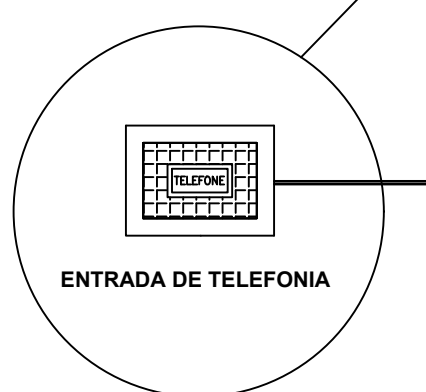
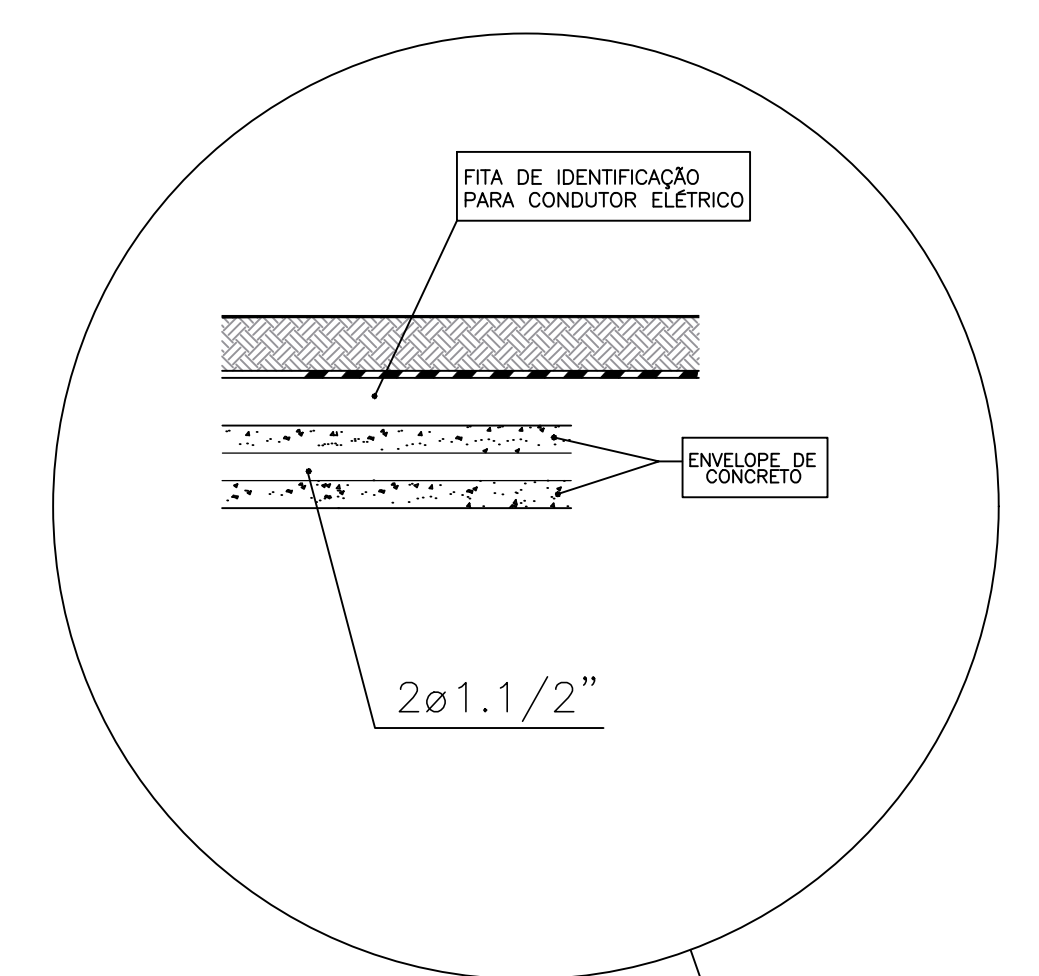
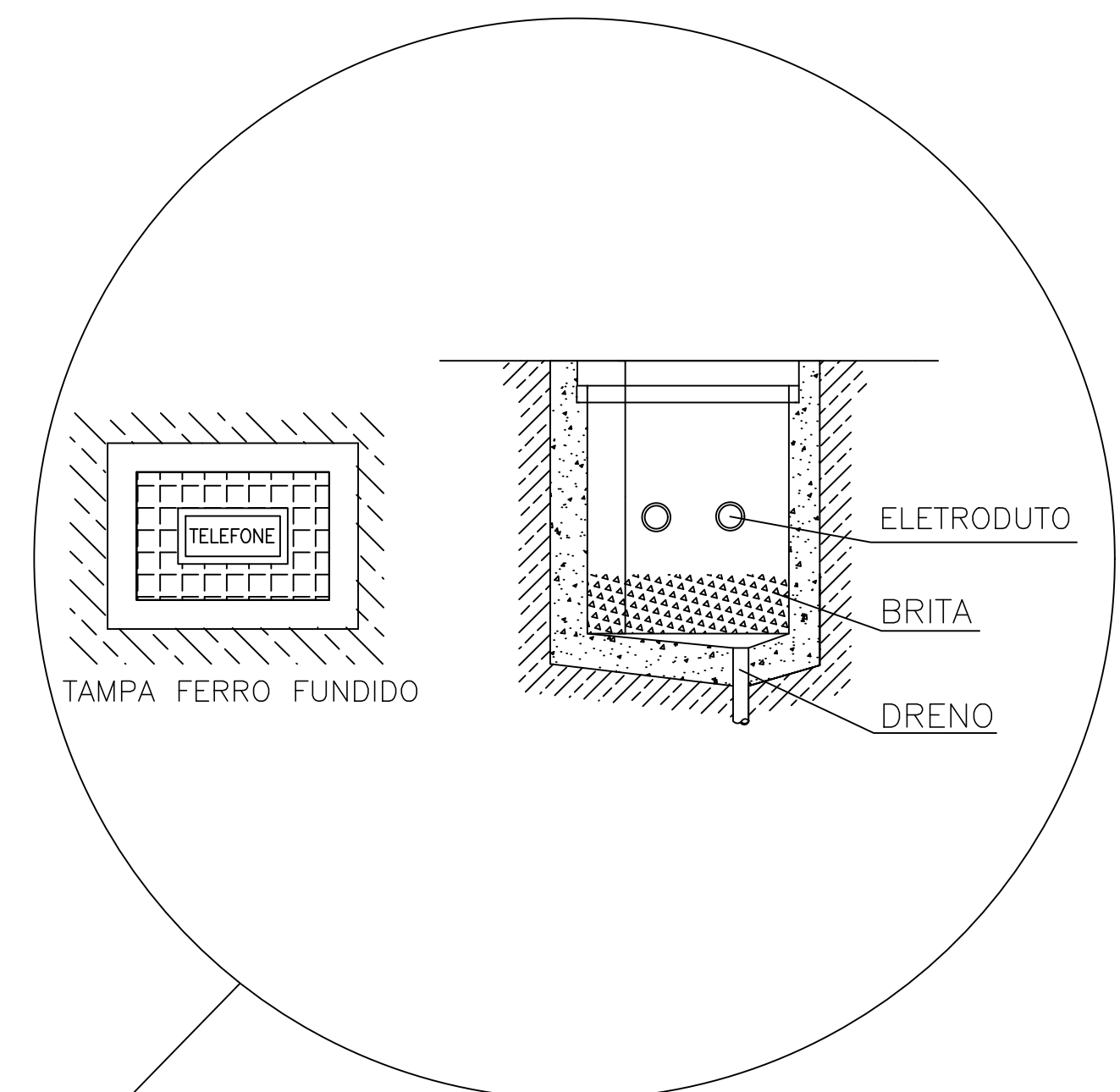
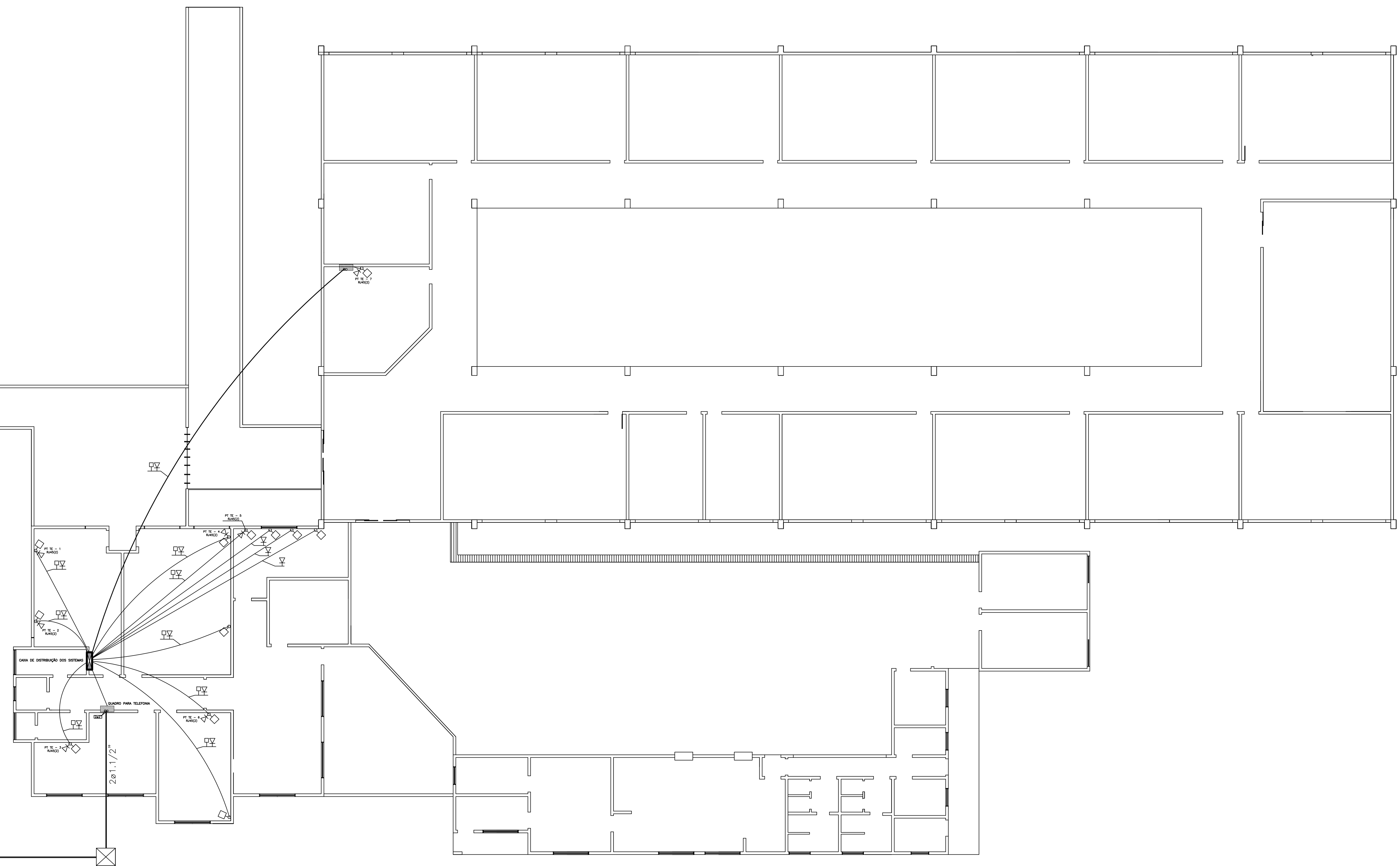


	Ponto para lógica	
	Módulo de 1 tomada RJ45 em caixa de pvc 4x4" a 50 cm do piso	
	Quadro de distribuição (60x40x12cm)	
	Caixa de passagem	
	Eletroduto de teto	
	Cabo para lógica, Fio para telefone CCI 2 pares	
	Quadro para telefonia	
RJ45(2) 	44U x 670mm	1 pç
	Tomada RJ45 - 0,50m do piso	
	Acessórios Cabeamento - Metálico Conector RJ45 (CM8v)	1 pç
	Acessórios p/ eletrodutos Caixa PVC 4x2"	1 pç
	Dispositivo de Cabeamento - embutir Placa 2x4" 2 módulos - RJ45	1 pç



ELETRODUTO DE PVC OU PEAD 2ø1.1/2"



01	MAIO/2018	REVISÃO GERAL	02
REVISÃO	DATA	DESCRIÇÃO	AUTOR
FINALIDADE DA EMISSÃO			
01 - EM ESTUDO	02 - PREFEITURA	03 - ORÇAMENTO/COMPRA	04 - OBRA
PROPRIETÁRIO		OBS:	
RESP. TÉCNICO			
CLIENTE: PREFEITURA MUNICIPAL DE RIO DOS CEDROS		FERCON	
OBRA: ESCOLA JOÃO FLORIANI, RIO DOS CEDROS			
PROFISICIONÁRIO	PROJETO Nº: 102018	NATUREZA	cabearmento estruturado
LOGICA E TELEFONE	ESCALA: 1:100	FOLHA Nº:	LGT001
	DATA: MAIO 2018	REVISÃO:	01
RESP. TÉCNICO: FERNANDO STROISCH	ARQUIVO: RDC10	DESENHO:	REVISÃO:
ENGR. CIVIL, CREA SC 0822522-0			