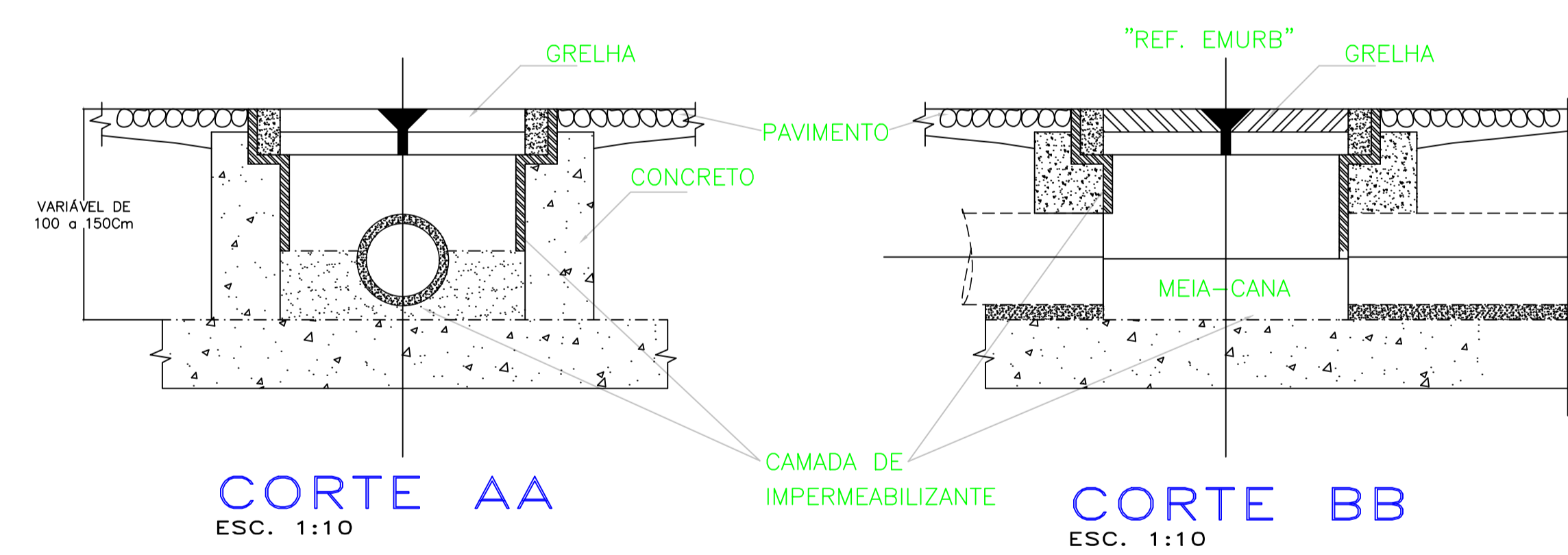
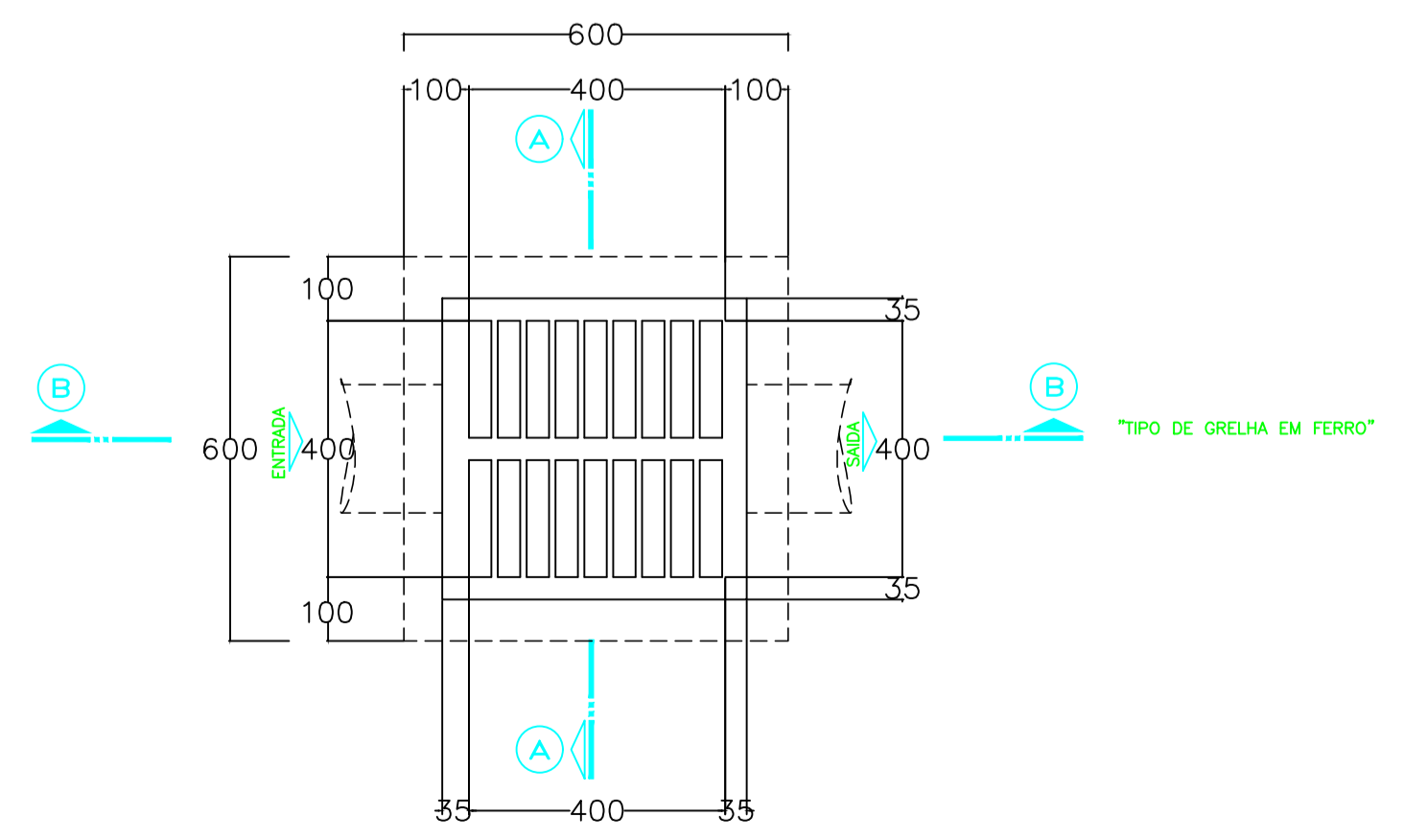


**DRENAGEM**  
Escala 1/1000



**CORTE AA**  
ESC. 1:10

**CORTE BB**  
ESC. 1:10



**PLANTA LONGITUDINAL**  
MEDIDA EM MILÍMETROS

## LEGENDA/ORÇAMENTO

### RUA TEREZA CRISTINA ( TRECHO 01 )

- ▶ SENTIDO DE FLUXO NAO COTADO  $i = 2\%$  (min)
- ⊙ BOCA DE LOBO IMPLANTADA - 12UN
- TUBULAÇÃO IMPLANTADA
- TUBULAÇÃO  $\phi$  30 - 59,00m
- TUBULAÇÃO  $\phi$  40 - 232,00m
- TOTAL TUBULAÇÃO - 291,00m
- OBS.: TUBULAÇÃO NÃO COTADA  $\phi$  30

### RUA TEREZA CRISTINA ( TRECHO 02 )

- ▶ SENTIDO DE FLUXO NAO COTADO  $i = 2\%$  (min)
- ⊙ BOCA DE LOBO IMPLANTADA - 18UN
- TUBULAÇÃO IMPLANTADA
- TUBULAÇÃO  $\phi$  30 - 155,00m
- TUBULAÇÃO  $\phi$  40 - 232,00m
- TOTAL TUBULAÇÃO - 387,00m
- OBS.: TUBULAÇÃO NÃO COTADA  $\phi$  30

JULHO / 2019  
RUA TEREZA CRISTINA ( TRECHO 01 )  
RUA TEREZA CRISTINA ( TRECHO 02 )

<b>DIREITOS AUTORAIS RESERVADOS</b>		
ALTERACOES DO PROJETO SOMENTE PODERAO SER EFETUADAS MEDIANTE AUTORIZAÇÃO DO PROJETISTA		
 <b>AMARP</b> Associação dos Municípios do Alto Vale do Rio do Peixe	<b>TÍTULO</b> PAVIMENTAÇÃO ASFALTICA	PRANCHA <b>06</b>
	<b>REFERENCIA</b> DRENAGEM DETALHE BOCA DE LOBO LEGENDA / ORÇAMENTO	
<b>PROPRIETARIO</b> MUNICIPIO DE MATOS COSTA CNPJ. 83.102.566/0001-51	ASSINATURA	
<b>RESPONSÁVEL TÉCNICO</b> RONALDO REGALIN CREA SC 38714-0	ASSINATURA	
<b>DESENHO</b> R.R	<b>ESCALA</b> 1 / 1000	PREFETURA
Av. Manoel Roque, 99 Vieira - SC Fone 5660255	<b>DATA</b> JULHO/2019	