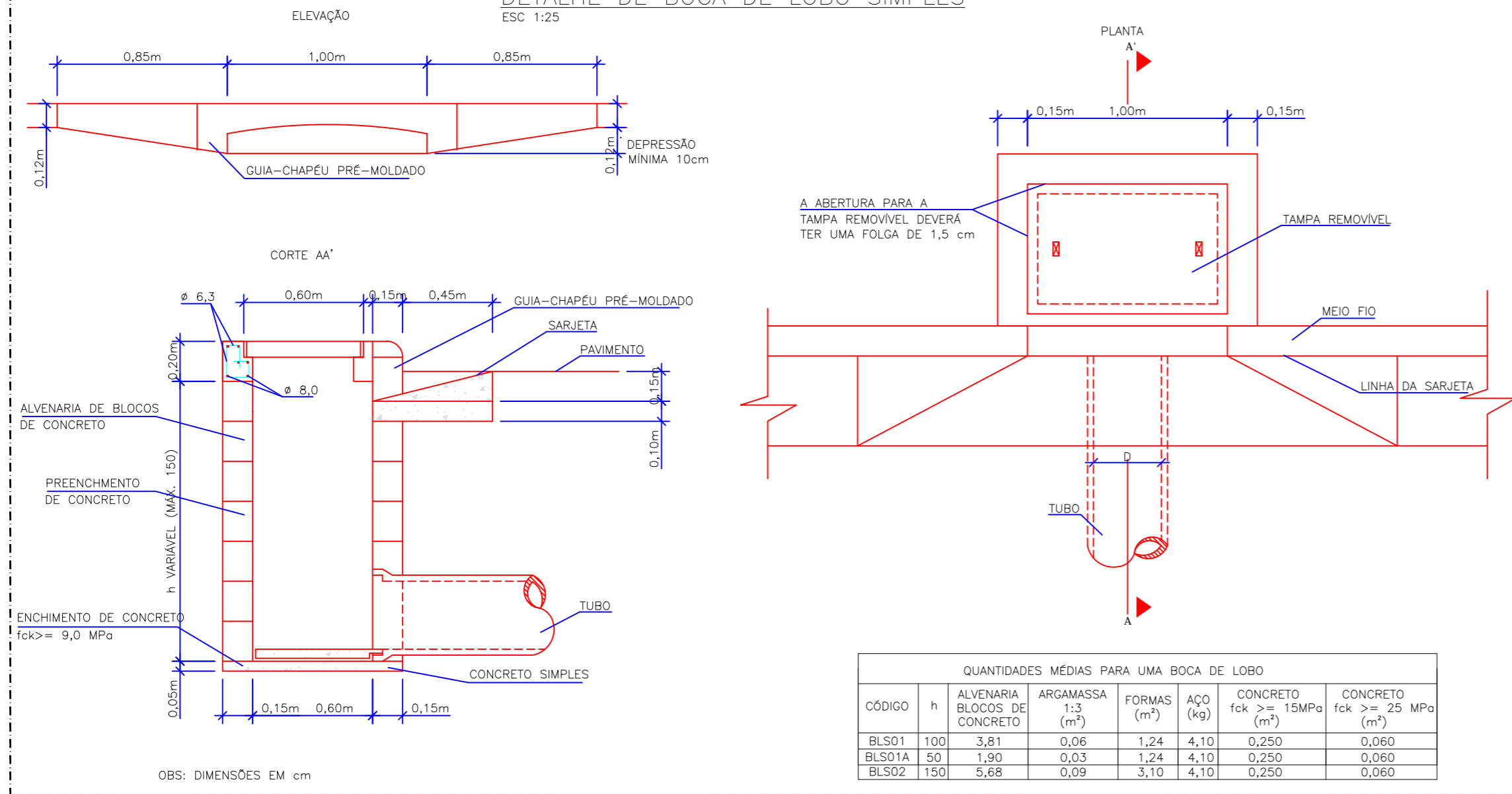
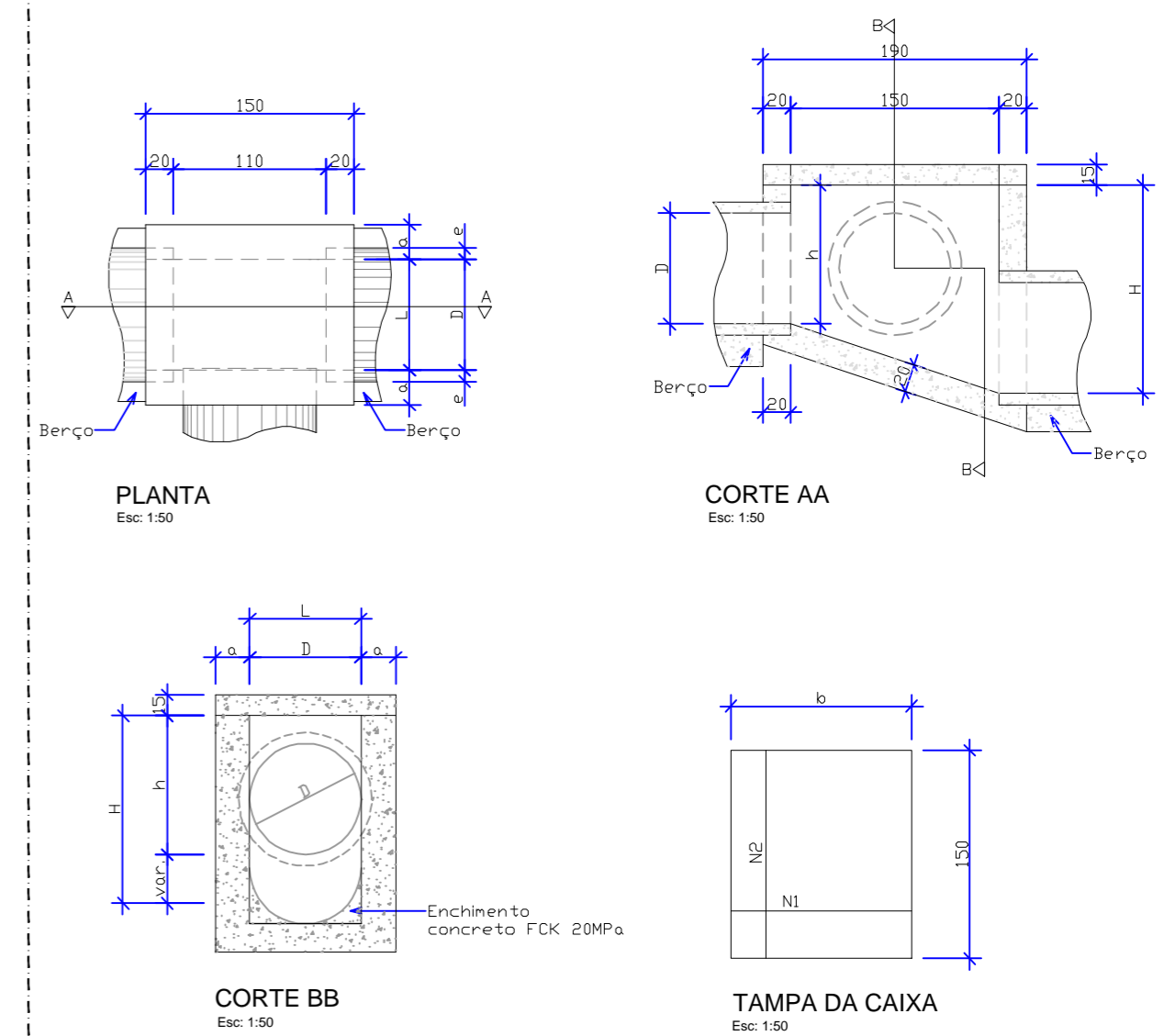


DETALHE DE BOCA DE LOBO SIMPLES

ESC 1:25



CAIXA DE LIGAÇÃO E PASSAGEM - CLP

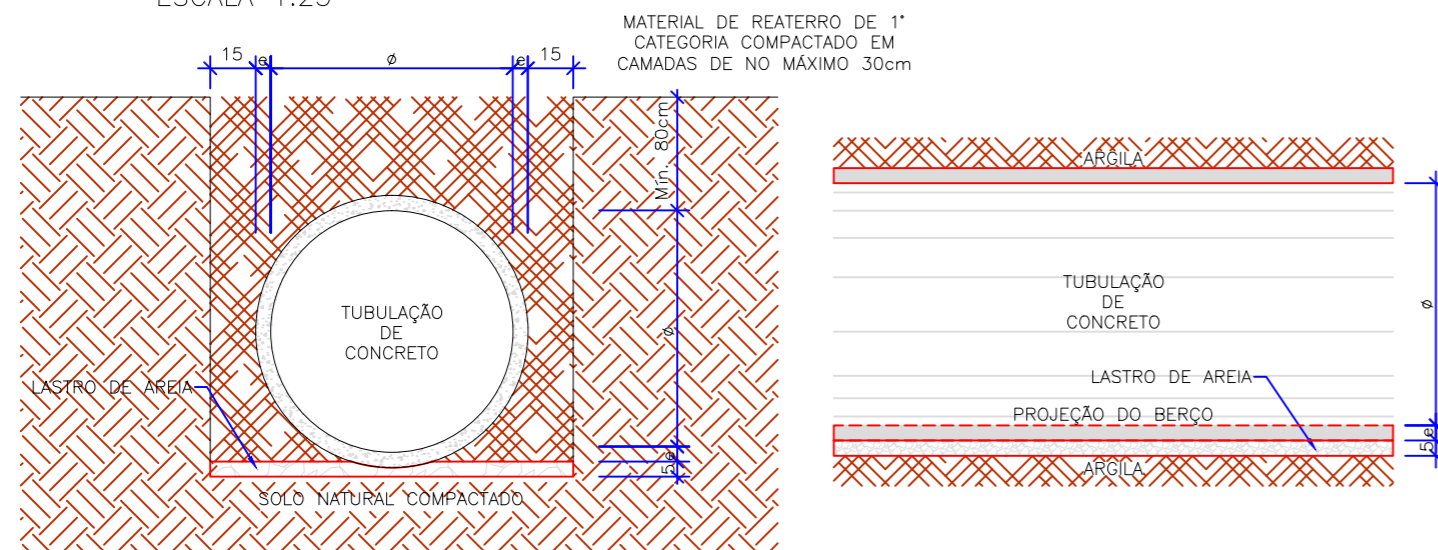


Ø	TABELA DE ARMADURA DA TAMPA							
	QUANT.	DIAM.	COMP.	ESPAÇ.	QUANT.	DIAM.	COMP.	ESPAÇ.
40	11	6,3	95	20	8	4,0	185	15
60	11	6,3	95	20	8	4,0	185	15
80	11	6,3	125	20	14	4,0	185	10
100	14	6,3	145	15	16	4,0	185	10
120	17	6,3	165	12,5	10	6,3	185	20
150	17	6,3	195	12,5	17	6,3	185	12,5

CÓDIGO	DIMENSÕES E QUANTIDADES APROXIMADAS PARA UMA UNIDADE							QUANTIDADES		
	DIMENSÕES							FORMAS m²	AÇO Kg	CONCRETO m³
	D	L	a	b	h	H				
CAIXAS SEM DISPOSITIVO INTERNO DE QUEDA										
CLP01	40	60	20	100	80	80	11,93	4,1	1,410	
CLP02	60	60	20	100	80	80	11,93	4,1	1,350	
CLP03	80	80	25	130	100	100	15,71	6,0	1,940	
CLP04	100	100	25	150	130	130	20,57	8,0	2,440	
CLP05	120	120	25	170	150	150	24,65	11,6	2,820	
CLP06	150	150	25	200	180	180	32,70	16,2	3,470	
CAIXAS COM DISPOSITIVO INTERNO DE QUEDA DE 50 cm										
CLP07	40	60	20	100	80	130	14,43	4,10	1,680	
CLP08	60	60	20	100	80	130	14,43	4,10	1,610	
CLP09	80	80	25	130	100	150	18,46	6,00	2,270	
CLP10	100	100	25	150	130	180	23,52	8,00	2,790	
CLP11	120	120	25	170	150	200	27,80	11,60	3,200	
CLP12	150	150	25	200	180	230	34,82	16,20	3,820	

ASSENTAMENTO DE TUBOS

BSTC SOBRE LASTRO DE AREIA
ESCALA 1:25



DADOS TÉCNICOS

Classe de Resistência dos Tubos: Tubo de Concreto Simples, Classe- PS1
 Tipo de Junta dos Tubos: Junta Rígida
 Profundidade e Recobrimento: Profundidade mínima de 0,80m até 1,50m com recobrimento mínimo de 0,80m
 Base de Apoio da Tubulação: Camada de areia com espessura de 5,0 cm
 Escoramento das valas: Escoramento em Madeira ou outro equipamento aprovado pela fiscalização
 Rebaixamento de Lençol Freático: Se necessário poderá ser usado ponteiros filtrantes
 Nas cotas do Perfil longitudinal foram consideradas a base de areia, espessura dos tubos, recobrimento, a camada de base do passeio e o piso intertravado

	EMPREENDIMENTO	
	PAVIMENTAÇÃO	
	ENDEREÇO	
	RUA PROFª JACY FALCHETTY - BAIRRO SÃO CRITÓVÃO - PAPANDUVA/SC	
PROPRIETÁRIO		
PREFEITURA MUNICIPAL DE PAPANDUVA		
PROJETO		
DRENAGEM PLUVIAL		
RESPONSÁVEL TÉCNICO	ASSINATURA	ASSINATURA
Engº DAIR KACZMAREK CREA/SC: 122404-8	_____ Prefeito Municipal: Luiz Henrique Saliba	_____ Responsável Técnico
DISCRIMINAÇÃO		
DETALHES DAS BOCAS DE LOBO, CAIXAS DE LIGAÇÃO E BUEIRO		
ESCALA	DATA	DESENHO
INDICADA	29/11/2019	DAIR KACZMAREK
		Nº DA FRANCHA
		02
		02