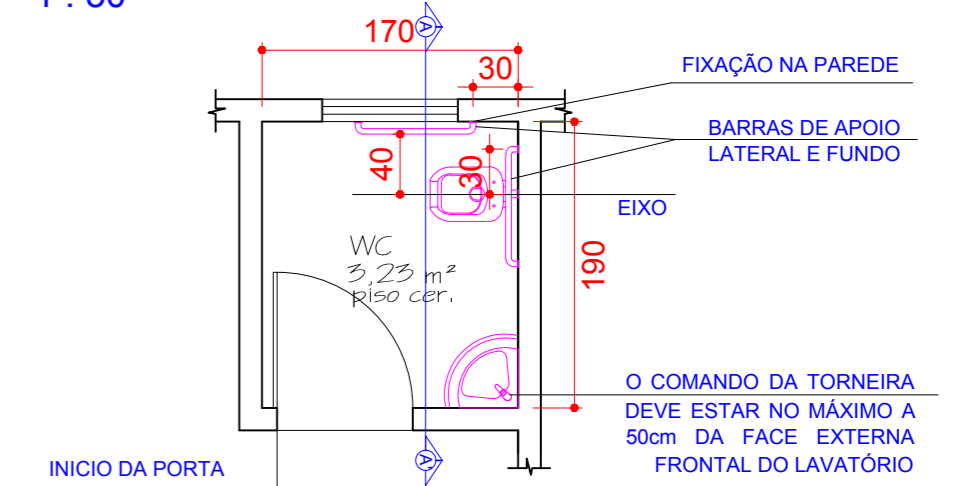


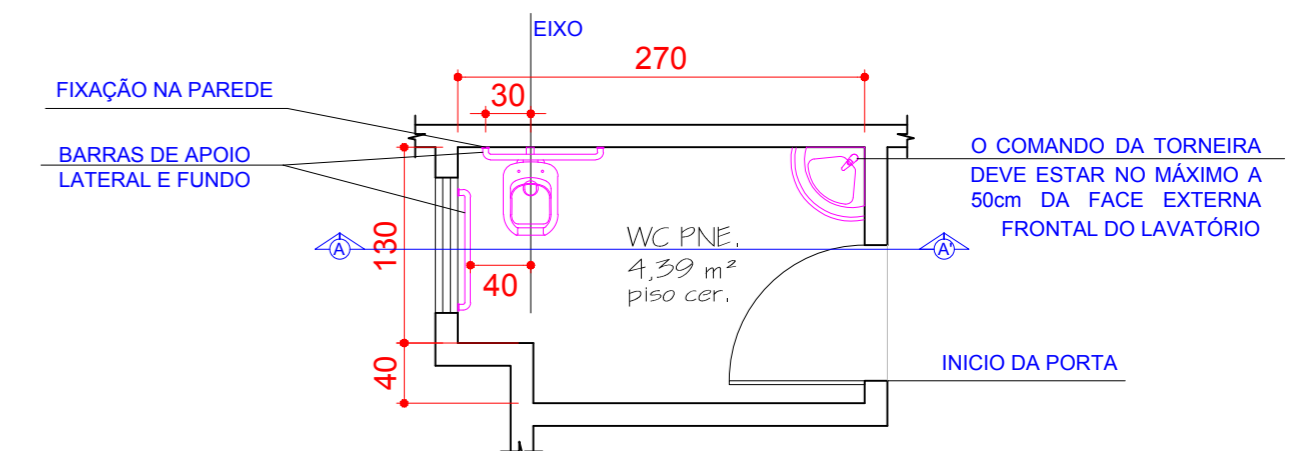
CORTE AA' - DETALHAMENTO

ESC. - 1 : 50



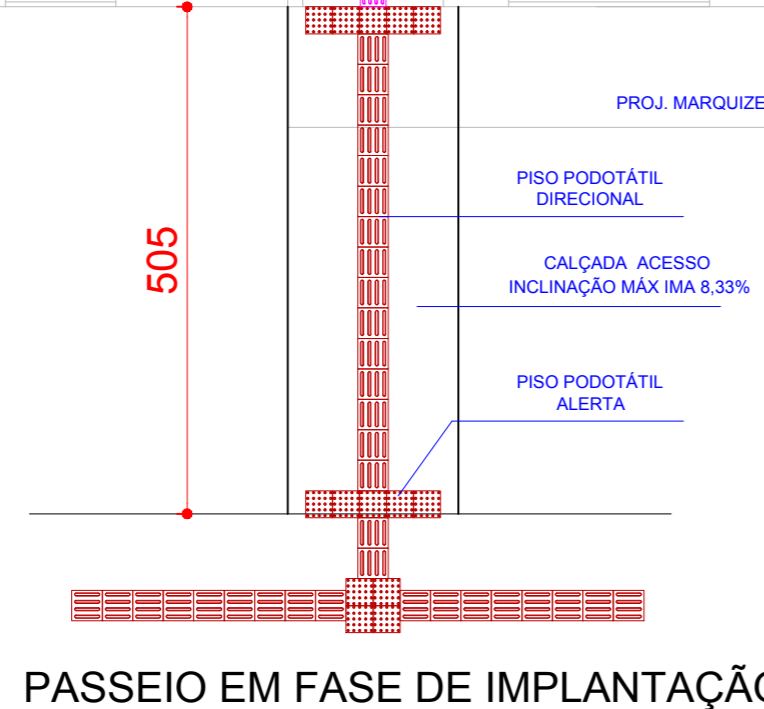
PLANTA BAIXA - DETALHAMENTO

ESC. - 1 : 50



PLANTA BAIXA - DETALHAMENTO

ESC. - 1 : 50

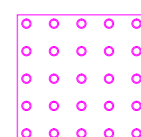


PASSEIO EM FASE DE IMPLANTAÇÃO

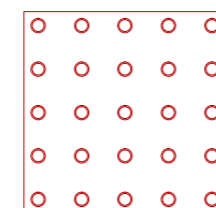
PLANTA BAIXA - ACESSIBILIDADE

ESC. - 1 : 75

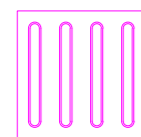
LEGENDA - ACESSIBILIDADE



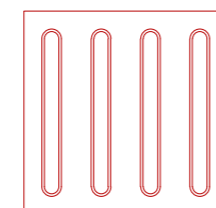
Sinalização tátil de alerta - interna



Sinalização tátil de alerta - externa



Sinalização tátil direcional - interna



Sinalização tátil direcional - externa



Informação visual
Branco sobre fundo azul

APROVAÇÕES

PROPRIETÁRIO:
MUNICÍPIO DE PAPANDUVA - SECRETARIA DA SAÚDE
UNIDADE BÁSICA DA COHAB 1

TIPO PROJETO: ACESSIBILIDADE		REF.:	LOCAL/DATA:
UTILIZAÇÃO UNIDADE BÁSICA DE SAÚDE	ESC. INDICADA	Planta baixa, detalhe e legenda.	PAPANDUVA-SC, DEZEMBRO 2019
ÁREAS CONFORME QUADRO	Proprietário	FOLHA	
Responsável Técnico	MUNICÍPIO DE PAPANDUVA SC CNPJ 83.102.533/0001-01	5/5	
Josemar Luiz Furlado Engenheiro Civil - CREA SC 23.942-9	Visto do Empreiteiro		