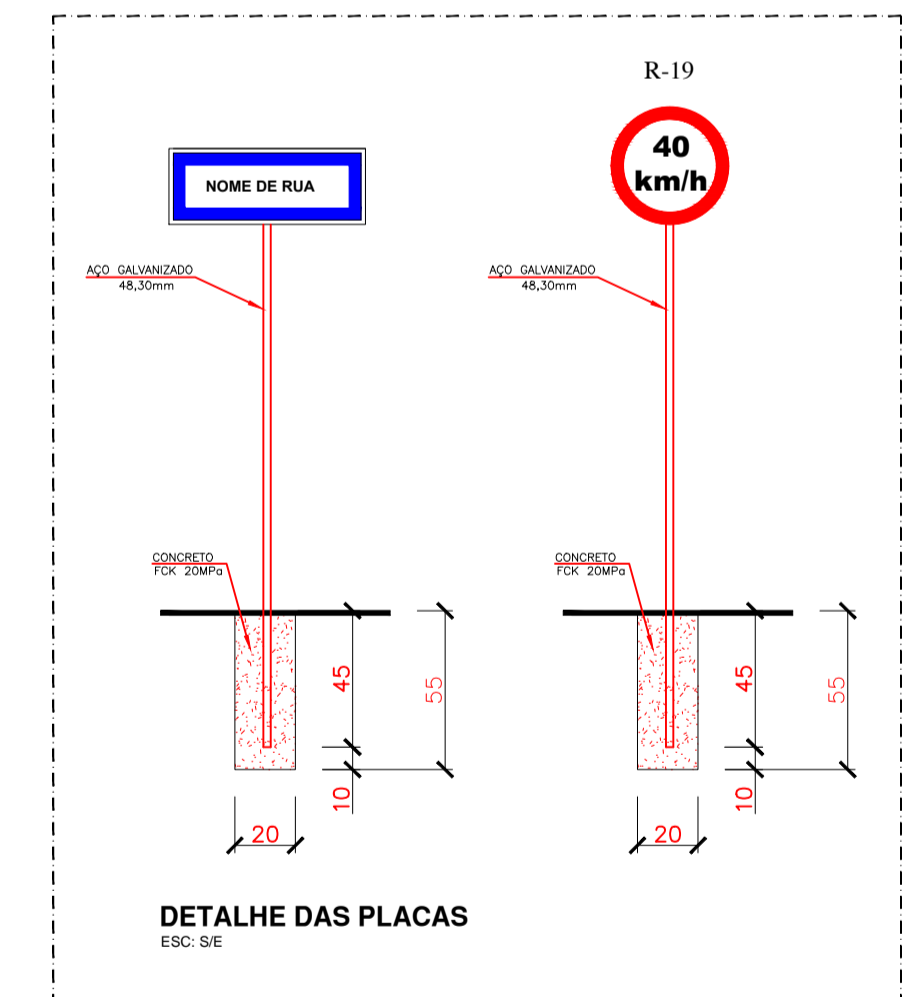
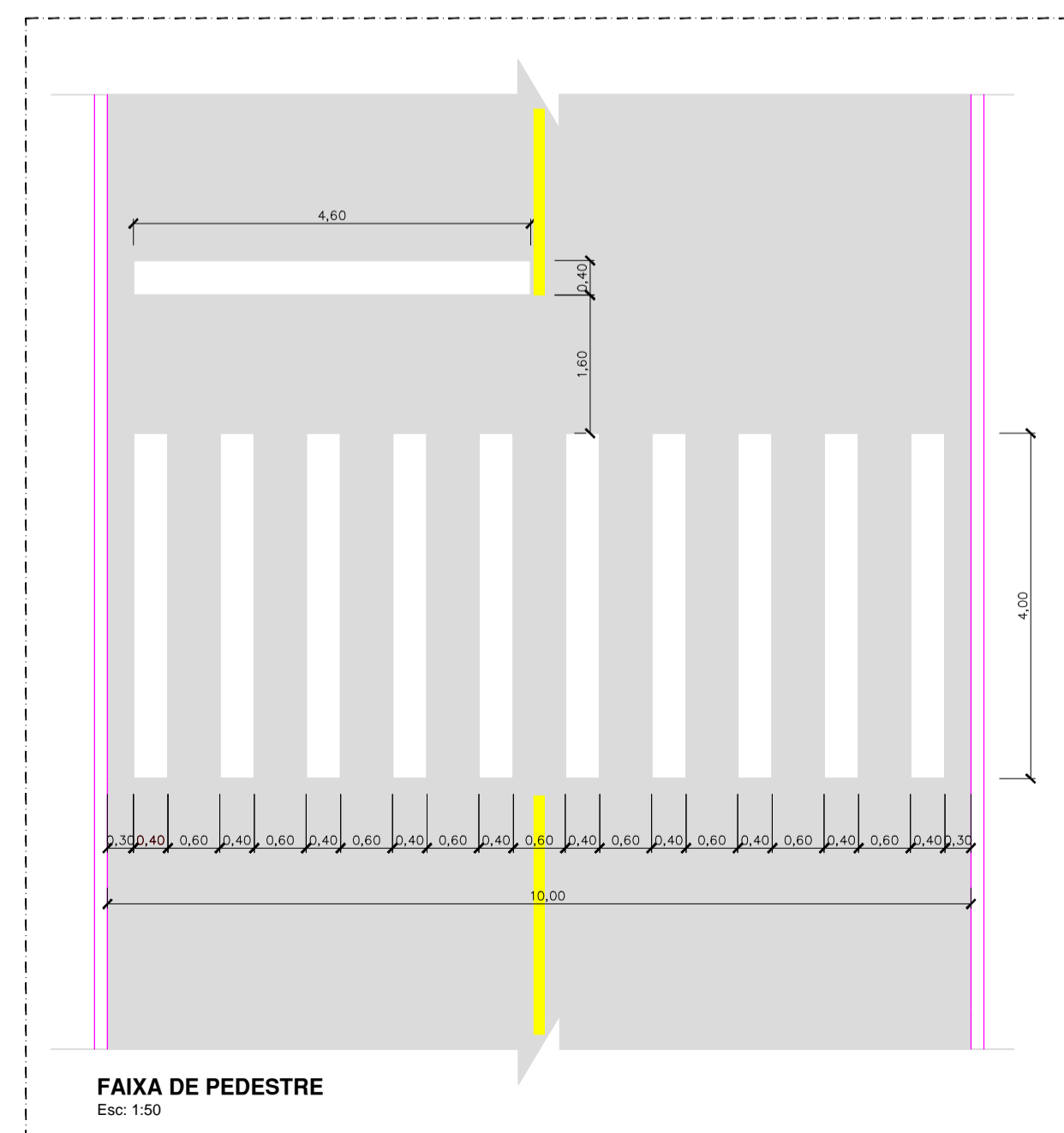
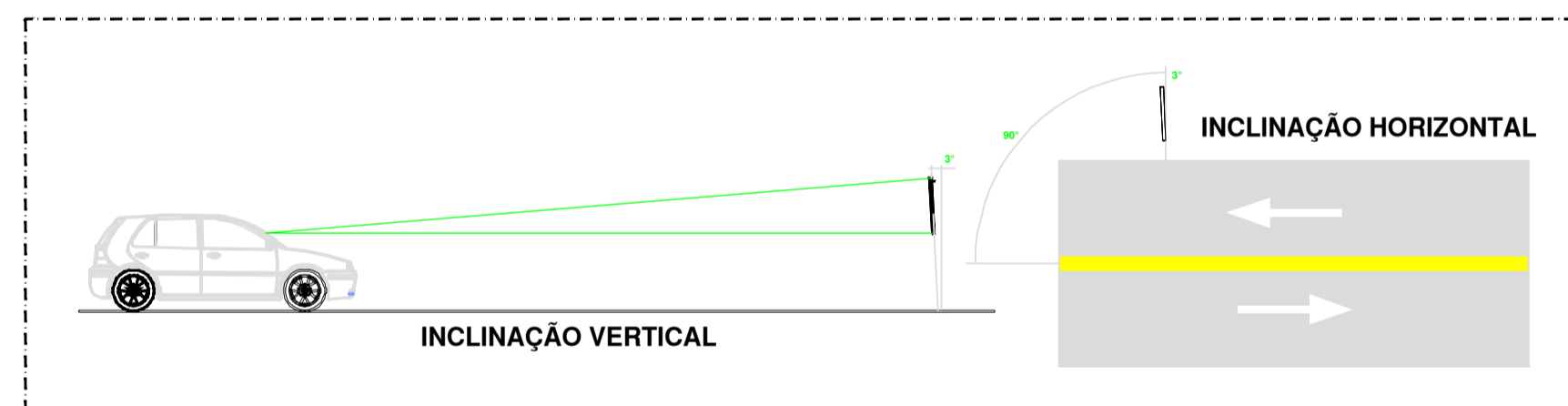
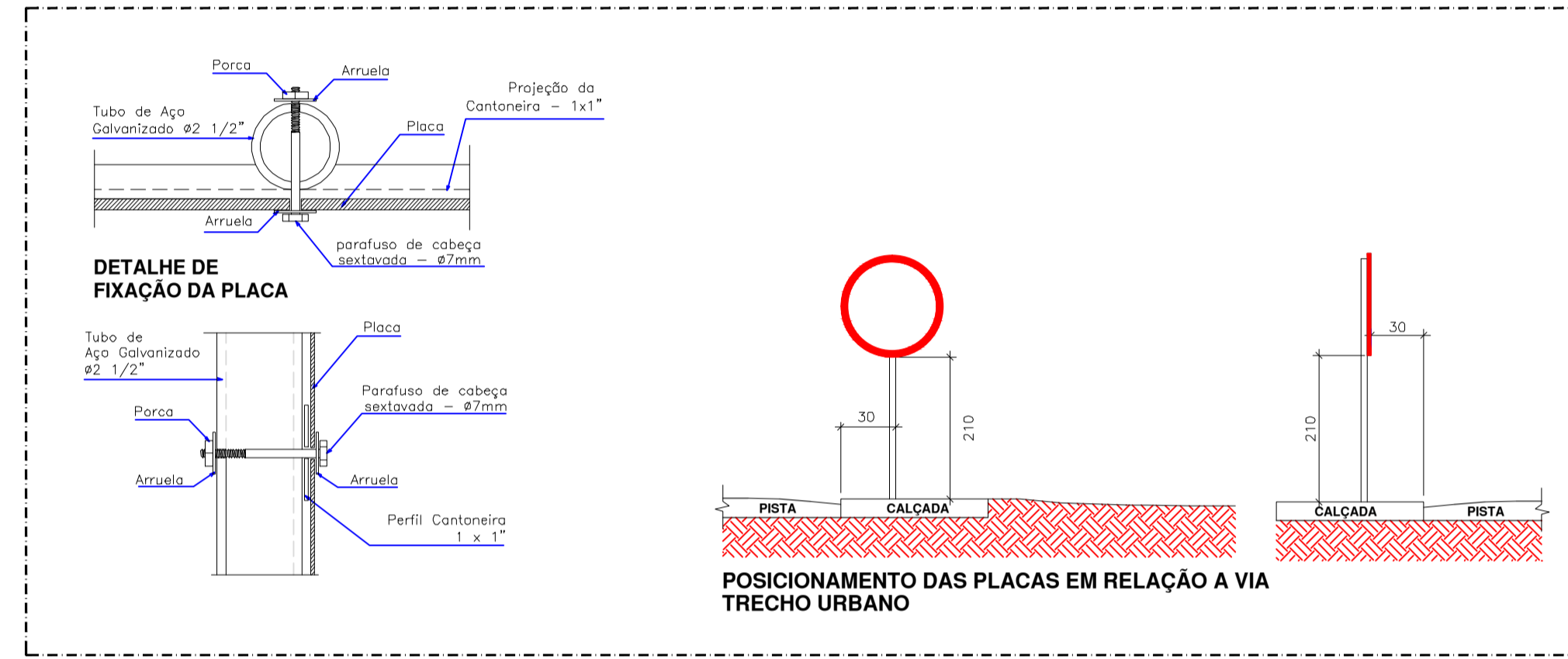
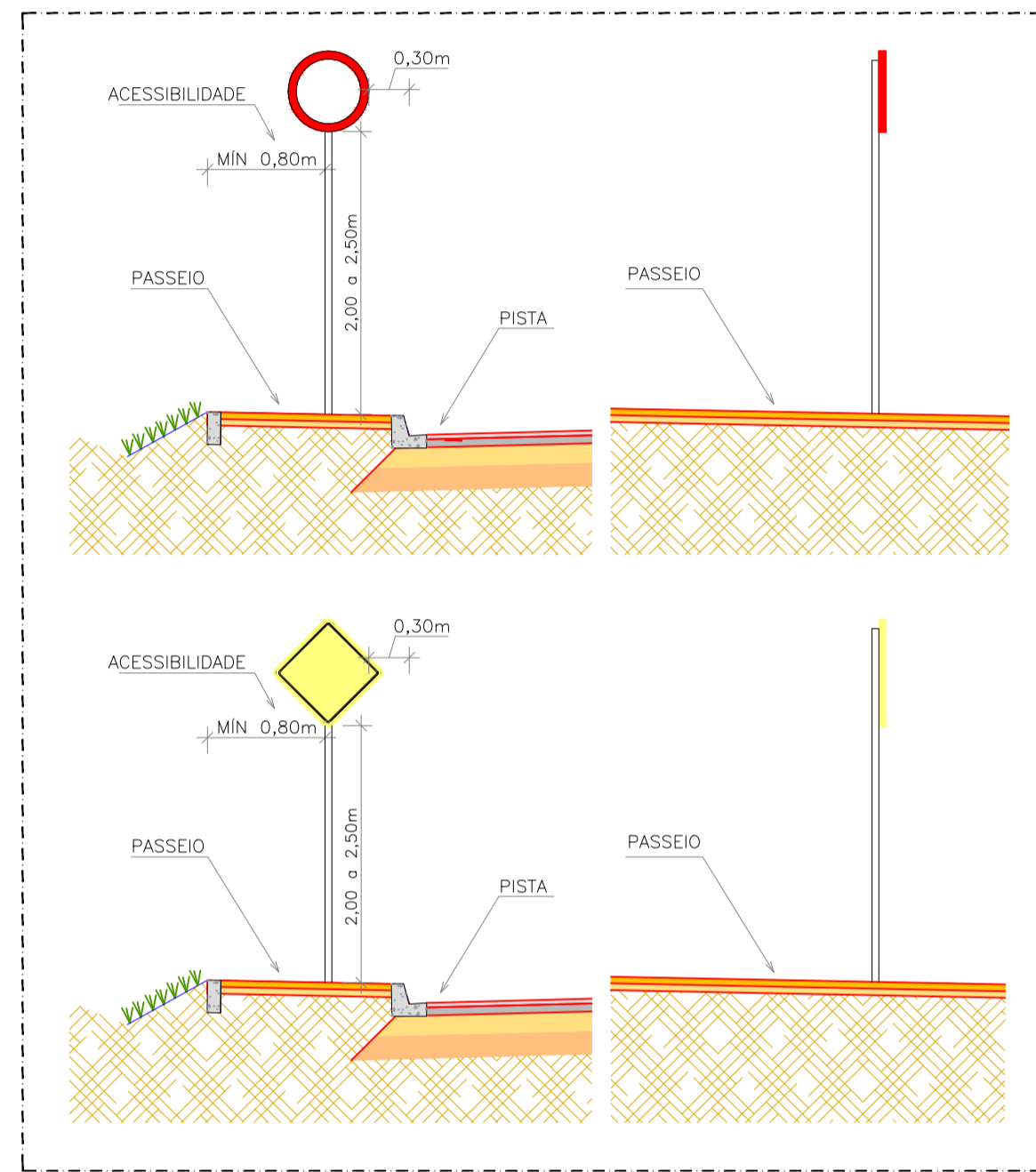
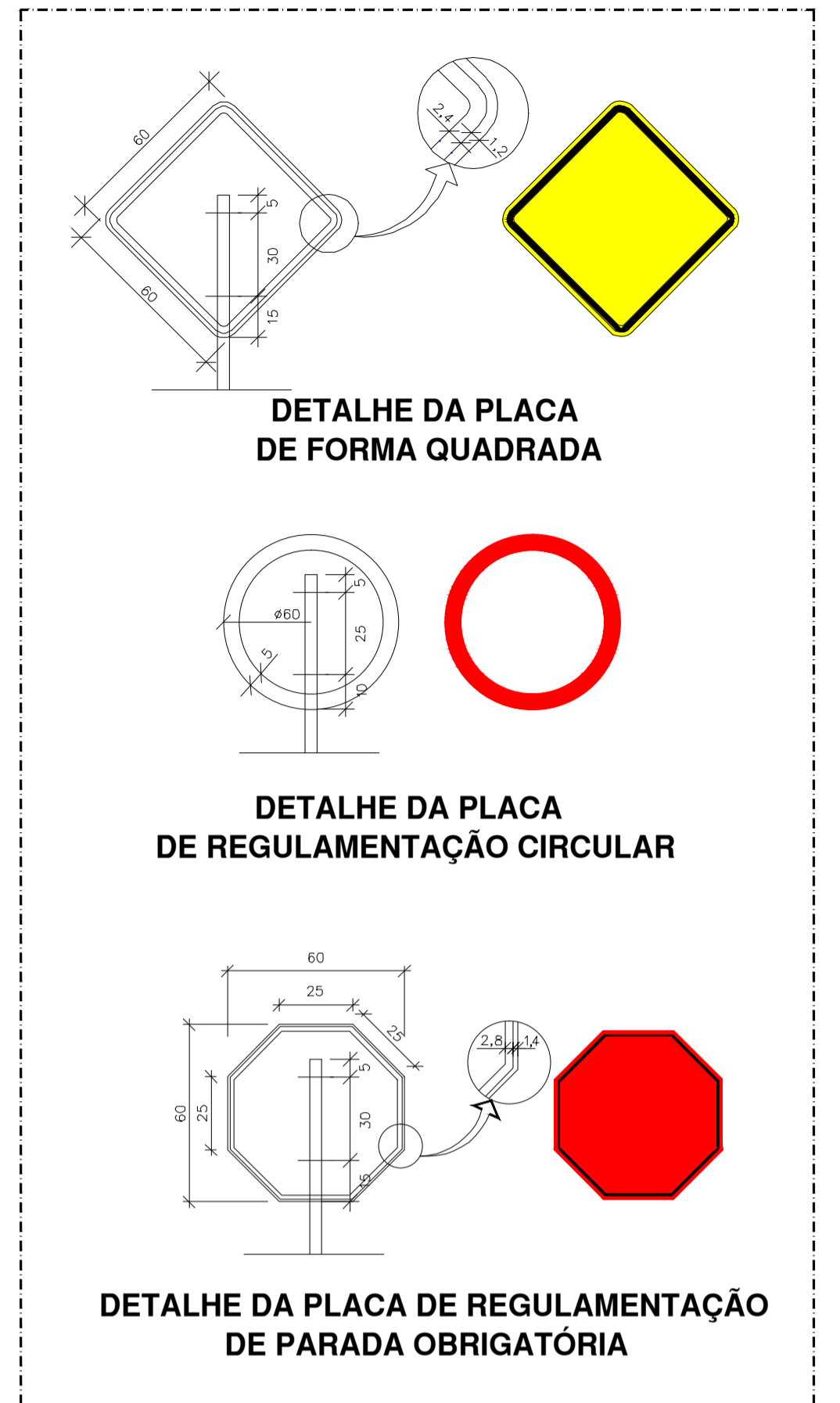


PLANTA BAIXA

PLACAS DE ADVERTÊNCIA				
PLACAS	CÓDIGO	PINTURA	DIMENSÃO	QUANTID.
	A-32b	FUNDO: AMARELO SIMBOLO: PRETO ORLA INT: PRETA ORLA EXT: AMARELA	L=0,60m	04

PLACAS DE REGULAMENTAÇÃO				
PLACAS	CÓDIGO	PINTURA	DIMENSÃO	QUANTID.
	R-1	FUNDOS: VERMELHO LETRAS: BRANCAS ORLA INT: BRANCA ORLA EXT: VERMELHA	0=0,60m	02
	R-19(40km/h)	FUNDO: BRANCO ORLA: VERMELHA SIMBOLO: PRETO	0=0,60m	02

PLACAS DE IDENTIFICAÇÃO DE VIAS				
PLACAS	CÓDIGO	PINTURA	DIMENSÃO	QUANTID.
	PP1	FUNDO: AZUL ESC. VITÓRIA SIMBOLO BRANCO	0,60m x 0,25m	02



	<b>EMPREENDIMENTO</b> <b>PAVIMENTAÇÃO</b>	
	<b>ENDEREÇO</b> RUA JUCELINO K. DE OLIVEIRA - TR02 - BAIRRO CENTRO - PAPANDUVA/SC	
<b>PROPRIETÁRIO</b> PREFEITURA MUNICIPAL DE PAPANDUVA		
<b>PROJETO</b> <b>SINALIZAÇÃO</b>		
<b>RESPONSÁVEL TÉCNICO</b> Engº DAIR KACZMAREK CREA/SC: 122404-8	<b>ASSINATURA</b> Prof. Municipal: Luiz Henrique Saliba	<b>ASSINATURA</b> Responsável Técnico
<b>DISCRIMINAÇÃO</b> <b>PLANTA BAIXA, DETALHES DAS PLACAS E FAIXAS</b>		
<b>ESCALA</b> INDICADA	<b>DATA</b> 06/12/2019	<b>DESENHO</b> DAIR KACZMAREK
		<b>01</b>