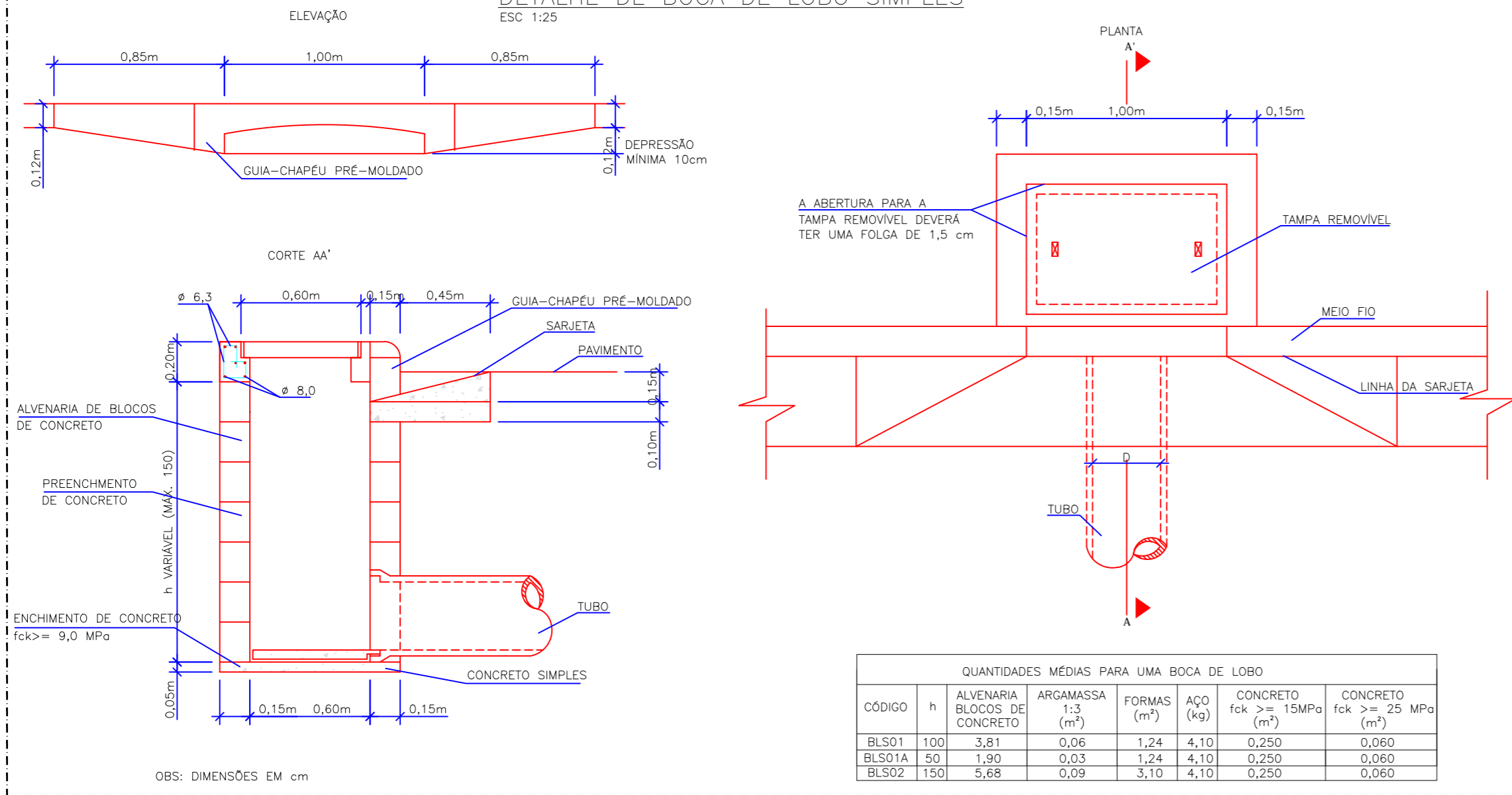
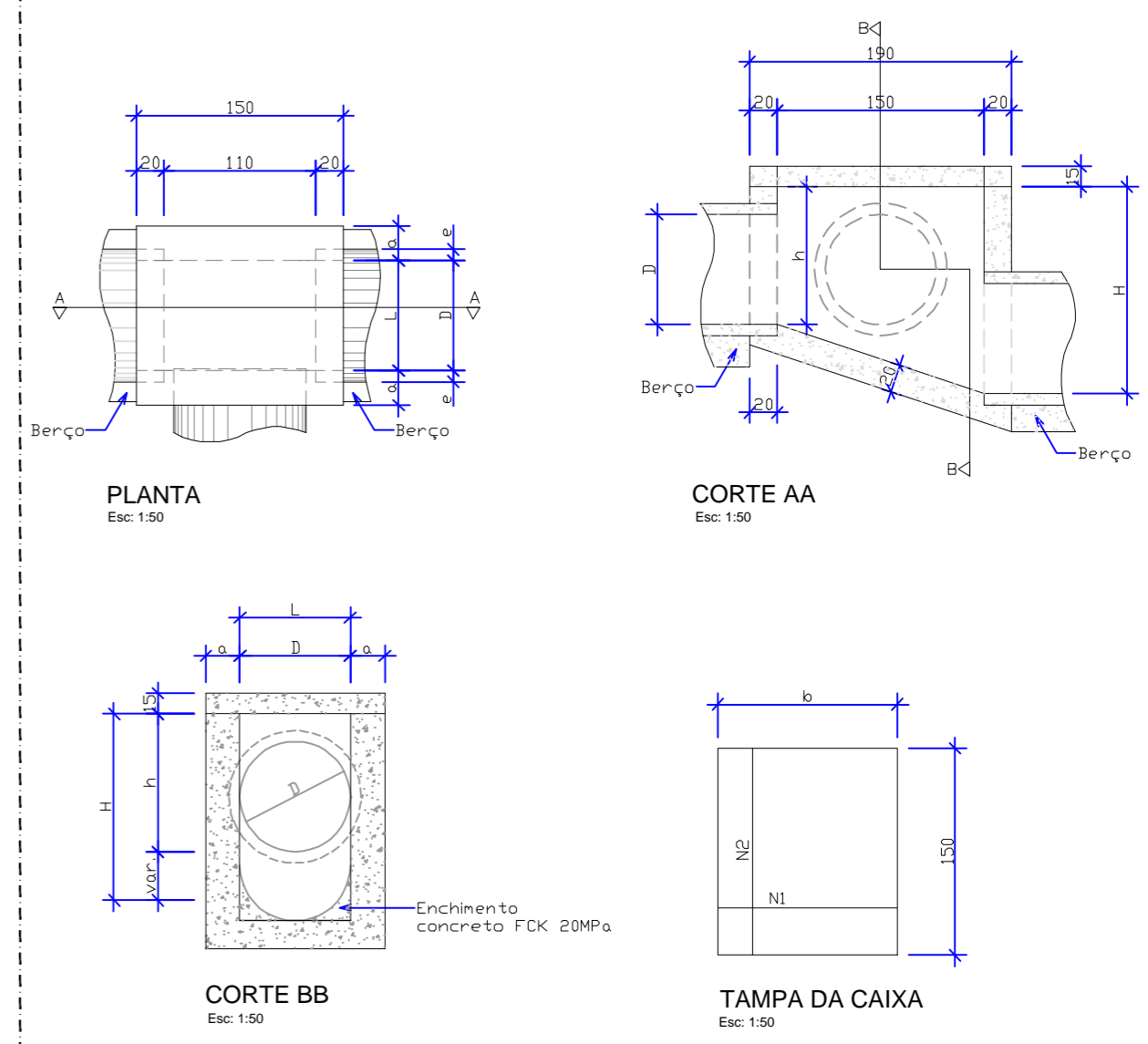


### DETALHE DE BOCA DE LOBO SIMPLES

ESC 1:25



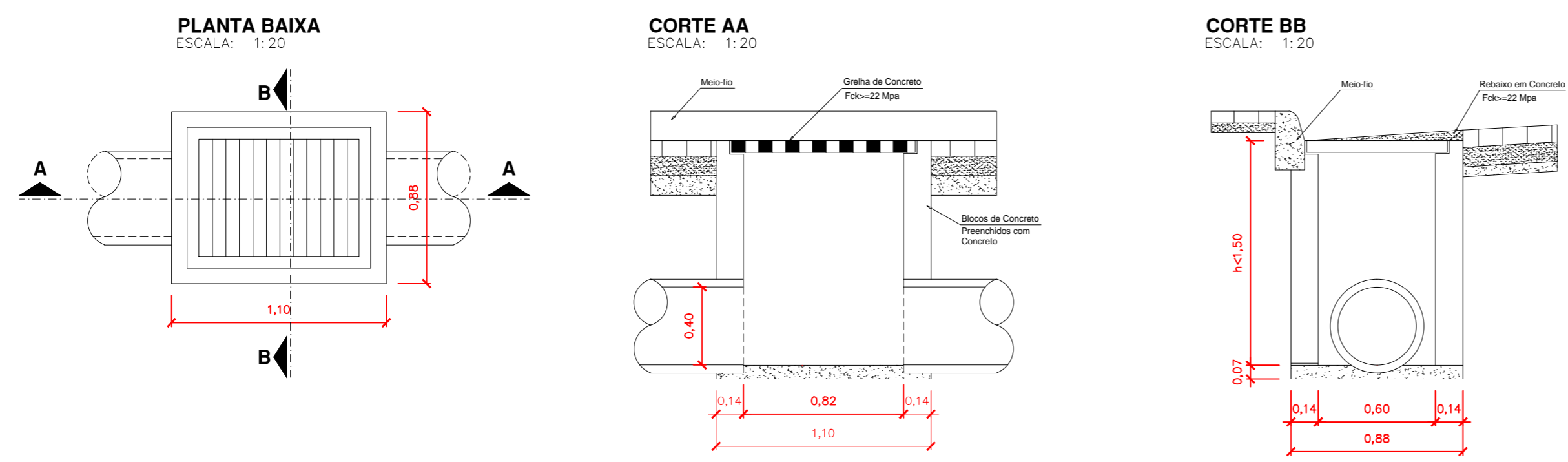
### CAIXA DE LIGAÇÃO E PASSAGEM - CLP



Ø	TABELA DE ARMADURA DA TAMPA							
	QUANT.	DIAM.	COMP.	ESPAÇ.	QUANT.	DIAM.	COMP.	ESPAÇ.
40	11	6,3	95	20	8	4,0	185	15
60	11	6,3	95	20	8	4,0	185	15
80	11	6,3	125	20	14	4,0	185	10
100	14	6,3	145	15	16	4,0	185	10
120	17	6,3	165	12,5	10	6,3	185	20
150	17	6,3	195	12,5	17	6,3	185	12,5

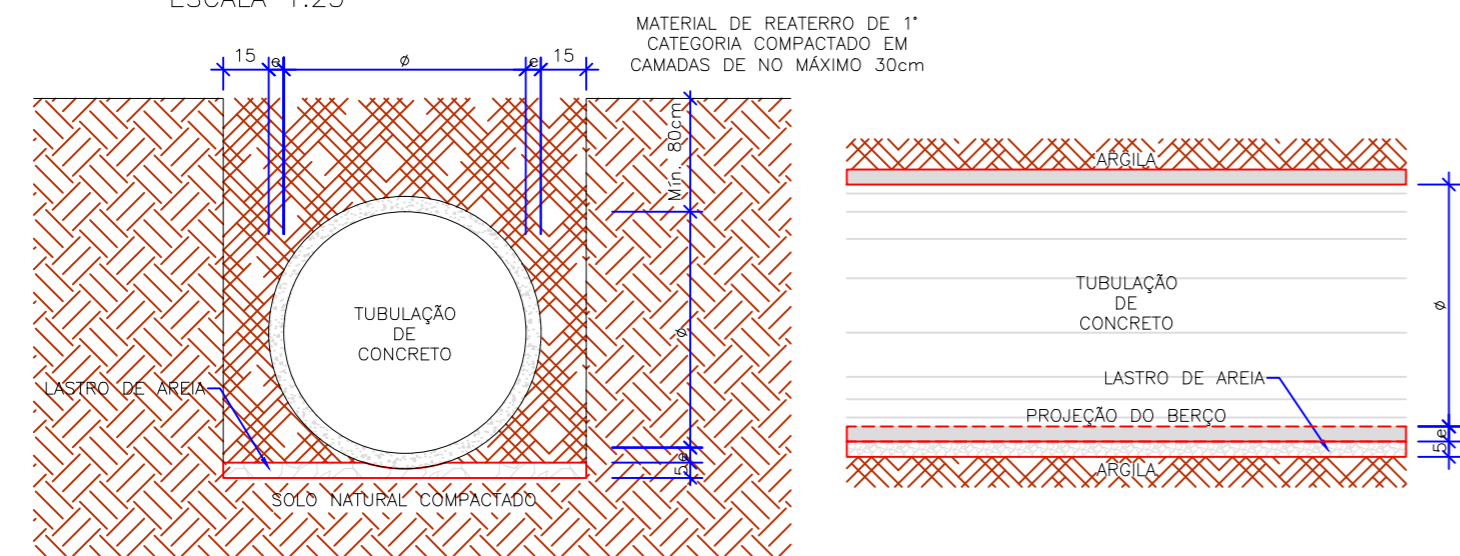
CÓDIGO	DIMENSÕES E QUANTIDADES APROXIMADAS PARA UMA UNIDADE						QUANTIDADES		
	D	L	a	b	h	H	FORMAS m²	AÇO Kg	CONCRETO m³
CAIXAS SEM DISPOSITIVO INTERNO DE QUEDA									
CLP01	40	60	20	100	80	80	11,93	4,1	1,410
CLP02	60	60	20	100	80	80	11,93	4,1	1,350
CLP03	80	80	25	130	100	100	15,71	6,0	1,940
CLP04	100	100	25	150	130	130	20,57	8,0	2,440
CLP05	120	120	25	170	150	150	24,65	11,6	2,820
CLP06	150	150	25	200	180	180	32,70	16,2	3,470
CAIXAS COM DISPOSITIVO INTERNO DE QUEDA DE 50 cm									
CLP07	40	60	20	100	80	130	14,43	4,10	1,680
CLP08	60	60	20	100	80	130	14,43	4,10	1,610
CLP09	80	80	25	130	100	150	18,46	6,00	2,270
CLP10	100	100	25	150	130	180	23,52	8,00	2,790
CLP11	120	120	25	170	150	200	27,80	11,60	3,200
CLP12	150	150	25	200	180	230	34,82	16,20	3,820

### BOCA DE LOBO SIMPLES COM GRELHAS DE CONCRETO - BLSG - 02



### ASSENTAMENTO DE TUBOS

BSTC SOBRE LASTRO DE AREIA  
ESCALA 1:25



### DADOS TÉCNICOS

Classe de Resistência dos Tubos: Tubo de Concreto Simples, Classe- PS1  
Tipo de Junta dos Tubos: Junta Rígida  
Profundidade e Recobrimento: Profundidade mínima de 0,80m até 1,50m com recobrimento mínimo de 0,80m  
Base de Apoio da Tubulação: Camada de areia com espessura de 5,0 cm  
Escoramento das valas: Escoramento em Madeira ou outro equipamento aprovado pela fiscalização  
Rebaixo de Lençol Freático: Se necessário poderá ser usado ponteiros filtrantes  
Nas cotas do Perfil longitudinal foram consideradas a base de areia, espessura dos tubos, recobrimento, a camada de base do passeio e o piso intertravado

	EMPREENDIMENTO	
	<b>PAVIMENTAÇÃO</b>	
	ENDEREÇO RUA JUCELINO K. DE OLIVEIRA - TR02 - BAIRRO CENTRO - PAPANDUVA/SC	
	PROPRIETÁRIO <b>PREFEITURA MUNICIPAL DE PAPANDUVA</b>	
PROJETO		
<b>DRENAGEM PLUVIAL</b>		
RESPONSÁVEL TÉCNICO <b>Engº DAIR KACZMAREK</b> CREA/SC: 122404-8	ASSINATURA _____ Prefeito Municipal: Luiz Henrique Saliba	ASSINATURA _____ Responsável Técnico
DISCRIMINAÇÃO <b>DETALHES DAS BOCAS DE LOBO, CAIXA DE LIGAÇÃO</b>		
ESCALA <b>INDICADA</b>	DATA <b>06/12/2019</b>	DESENHO <b>DAIR KACZMAREK</b>
		Nº DA FRANCHA <b>02</b>