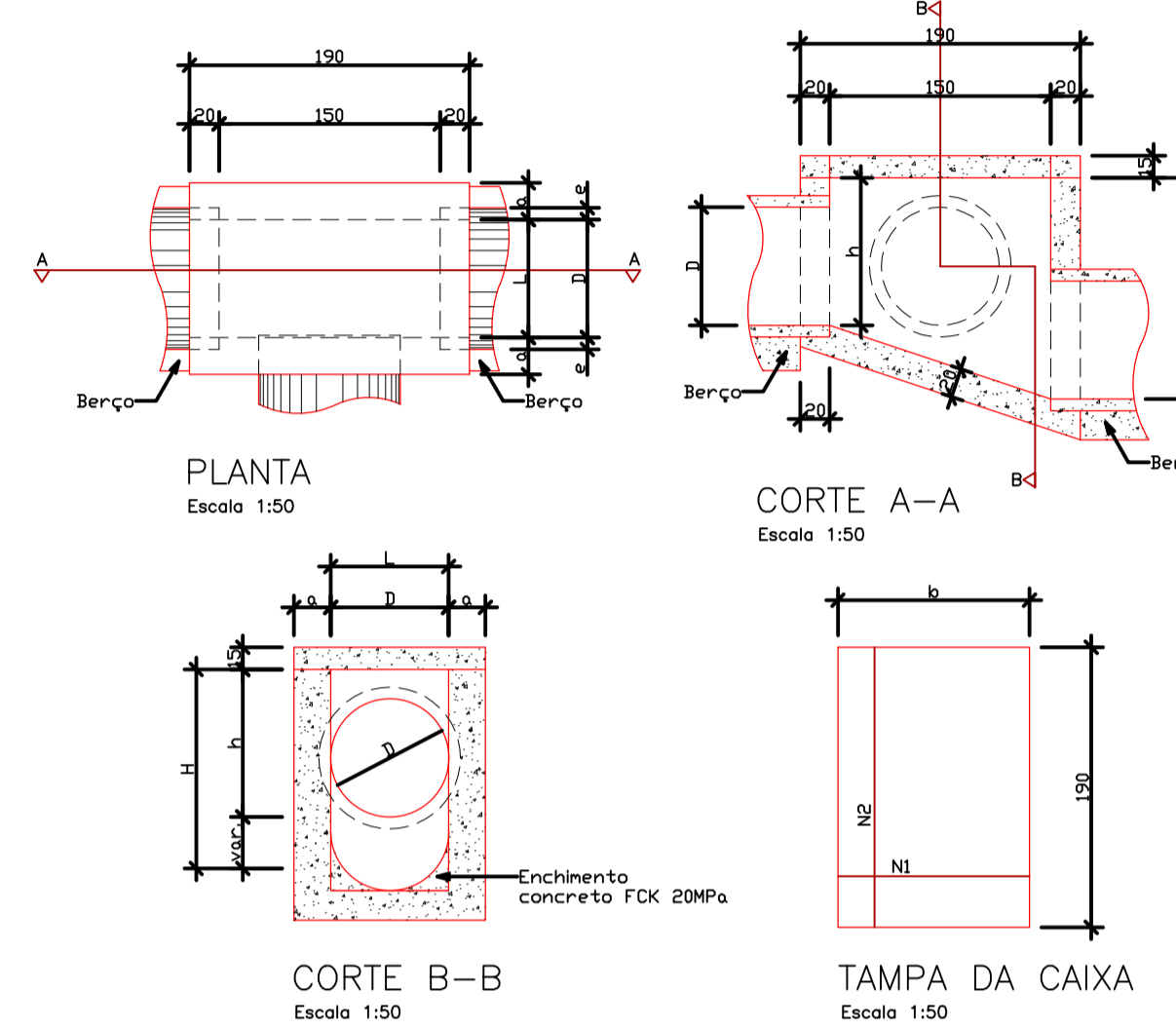


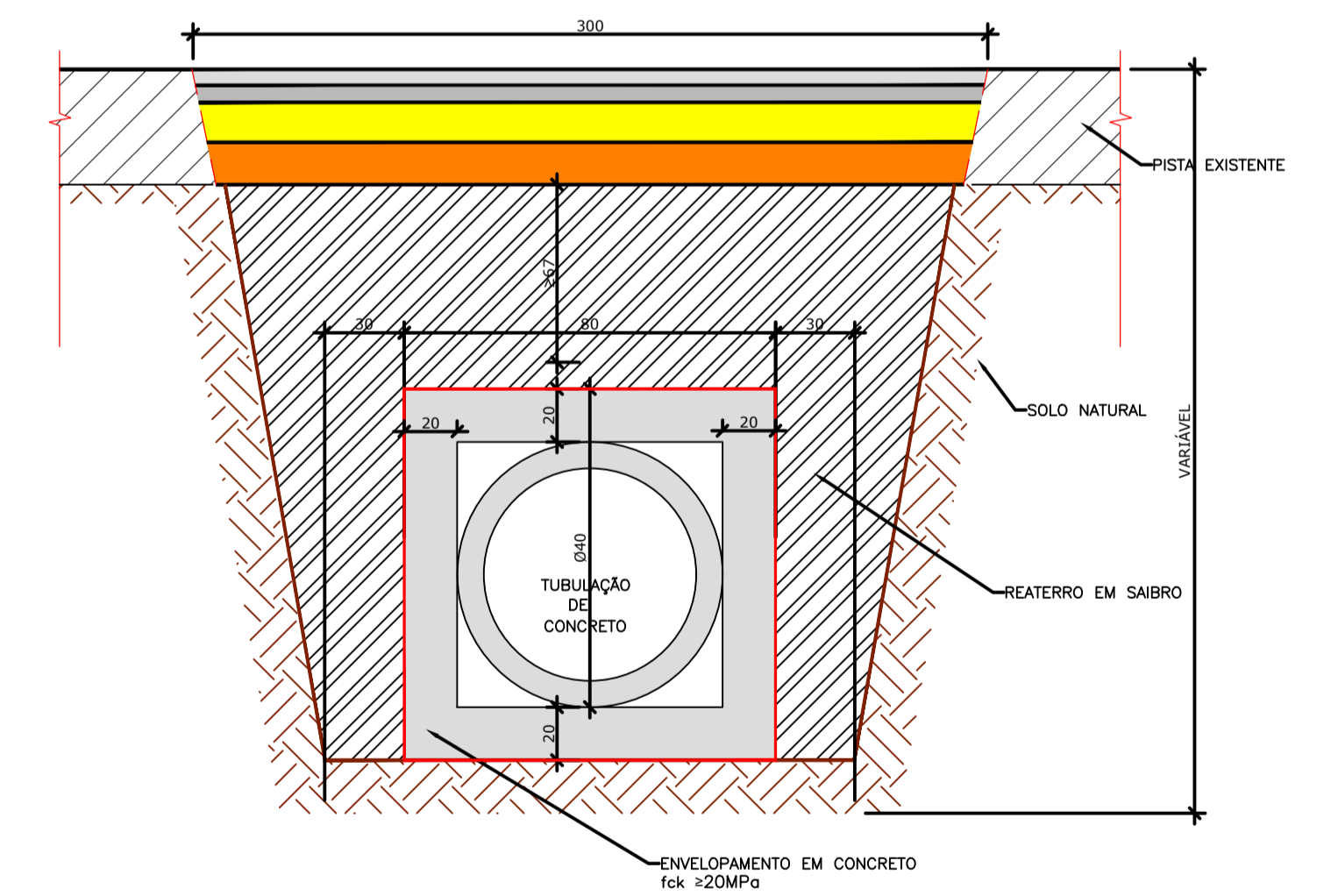
### DETALHE DA CLP – CAIXA DE LIGAÇÃO E PASSAGEM



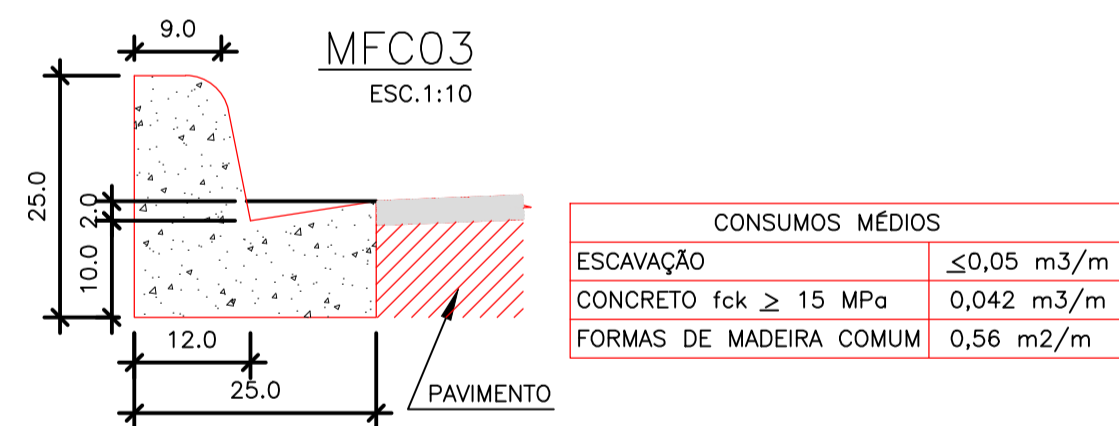
#	N1				N2			
	QUANT.	DIAM.	COMP.	ESPAÇ.	QUANT.	DIAM.	COMP.	ESPAÇ.
40	11	6,3	95	20	8	4,0	185	15
60	11	6,3	95	20	8	4,0	185	15
80	11	6,3	125	20	14	4,0	185	10
100	14	6,3	145	15	16	4,0	185	10
120	17	6,3	165	12,5	10	6,3	185	20
150	17	6,3	195	12,5	17	6,3	185	12,5

CÓDIGO	DIMENSÕES						QUANTIDADES		
	D	L	a	b	h	H	FORMAS m²	AÇO kg	CONCRETO m³
CAIXAS SEM DISPOSITIVO INTERNO DE QUEDA									
CLP01	40	60	20	100	80	80	11,93	4,1	1,410
CLP02	60	60	20	100	80	80	11,93	4,1	1,350
CLP03	80	80	25	130	100	100	15,71	6,0	1,940
CLP04	100	100	25	150	130	130	20,57	8,0	2,440
CLP05	120	120	25	170	150	150	24,65	11,6	2,820
CLP06	150	150	25	200	180	180	32,70	16,2	3,470
CAIXAS COM DISPOSITIVO INTERNO DE QUEDA DE 50 cm									
CLP07	40	60	20	25	80	130	17,85	17,00	1,680
CLP08	60	60	20	15	80	130	17,85	17,00	1,610
CLP09	80	80	25	5	100	150	19,48	17,50	2,270
CLP10	100	100	25	-	130	180	20,57	22,90	2,790
CLP11	120	120	25	-	150	200	26,77	25,70	3,200
CLP12	150	150	25	-	180	230	33,64	31,60	3,820
CAIXAS COM DISPOSITIVO INTERNO DE QUEDA DE 100 cm									
CLP13	40	60	20	25	80	180	20,65	17,00	1,960
CLP14	60	60	20	15	80	180	20,65	17,00	1,900
CLP15	80	80	25	5	100	200	22,33	17,50	2,630
CLP16	100	100	25	-	130	230	25,54	22,80	3,190
CLP17	120	120	25	-	150	250	29,92	25,70	3,620
CLP18	150	150	25	-	180	280	37,09	31,60	4,290

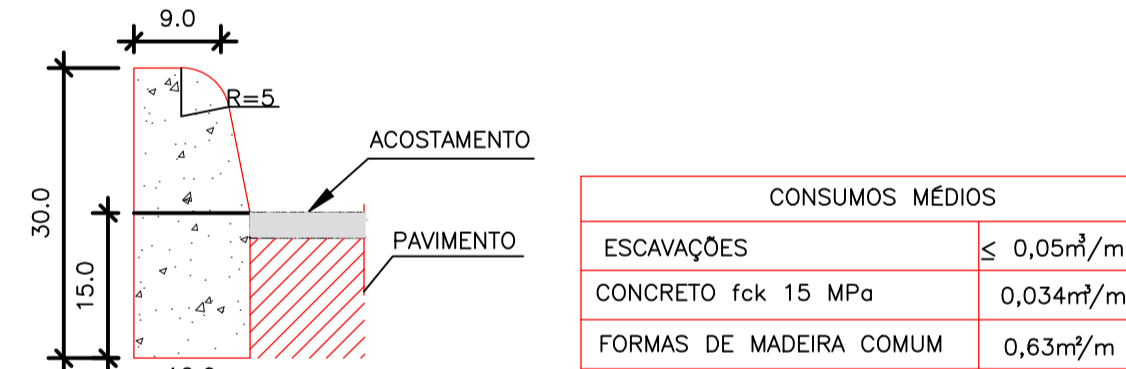
### DETALHE DO ENVELOPAMENTO DA TUBULAÇÃO DE Ø40



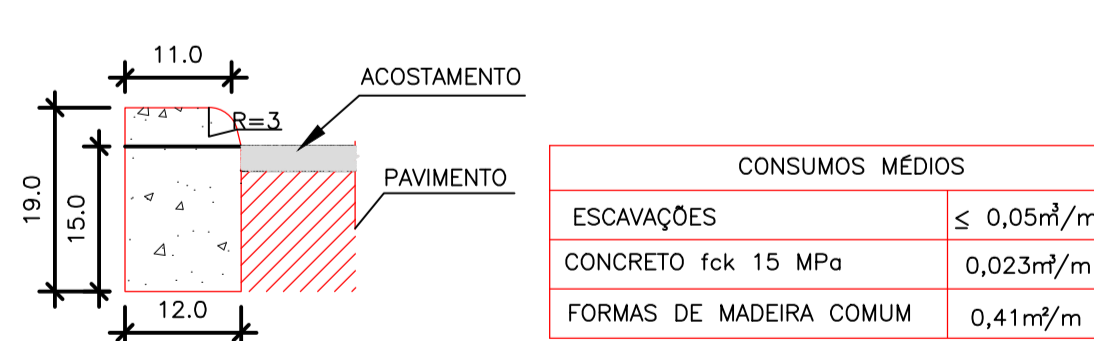
### MEIO FIO DE CONCRETO



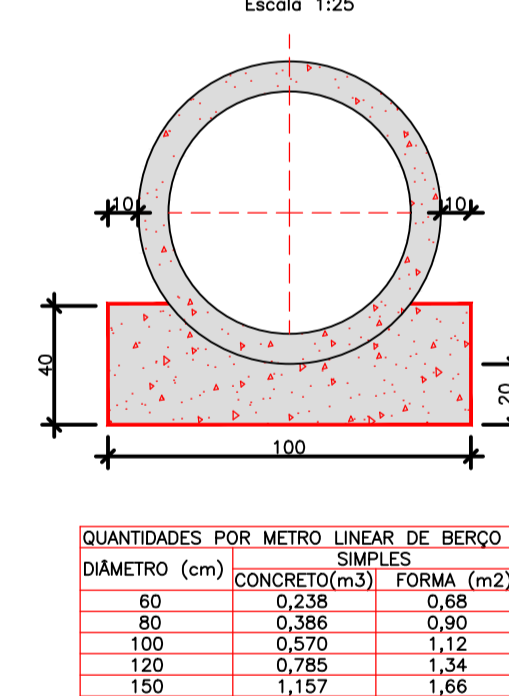
### MFC 05



### MFC 06



### BERÇOS DE CONCRETO



NOTAS:

01-TALUDE DE CORTE 1/1;  
02-TALUDE DE ATERRO 1/1,5.

0	18/08/2017	RAFAEL SONAGLIO – CREA SC: 81644-7, CREA PR: 89433/D
REV.	DATA	RESP. TÉCN./PROJETISTA
CONTRATANTE: PREFEITURA MUNICIPAL DE PAPANDUVA		
PROJETO: TRAVESSIA URBANA DE PAPANDUVA		REV. : 0
LOCAL: PAPANDUVA /SC		
EXTENSÃO: 1.611,00m	DATA: AGOSTO 2017	
TÍTULO: PROJETO DE DRENAGEM DETALHES	ESCALA: INDICADA	FOLHA Nº 04/05