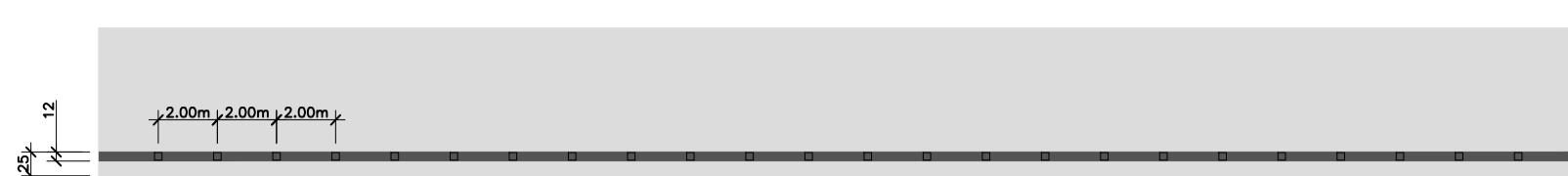


DETALHE A
LINHA SIMPLES CONTÍNUA BRANCA
COM TACHAS MONODIRECIONAIS (ELEMENTO REFLETIVO BRANCO) A CADA 2,00m



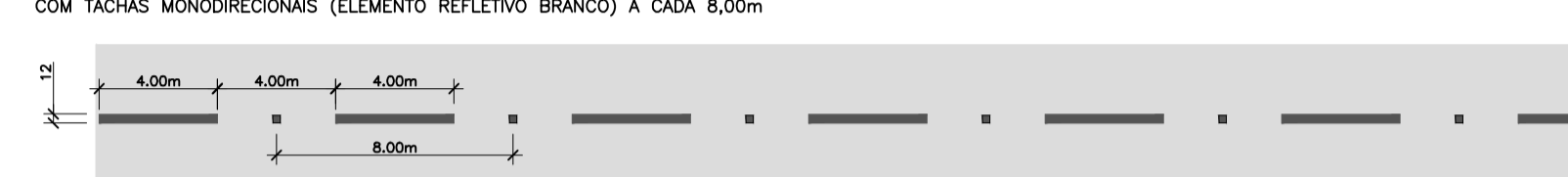
DETALHE B
LINHA SIMPLES CONTÍNUA BRANCA
COM TACHAS MONODIRECIONAIS (ELEMENTO REFLETIVO BRANCO) A CADA 4,00m



DETALHE C
LINHA SIMPLES CONTÍNUA BRANCA
COM TACHAS MONODIRECIONAIS (ELEMENTO REFLETIVO BRANCO) A CADA 8,00m



DETALHE D
LINHA SIMPLES SECCIONADA BRANCA - DIVISÃO DE FLUXOS DE MESMO SENTIDO (4x4x4)
COM TACHAS MONODIRECIONAIS (ELEMENTO REFLETIVO BRANCO) A CADA 8,00m



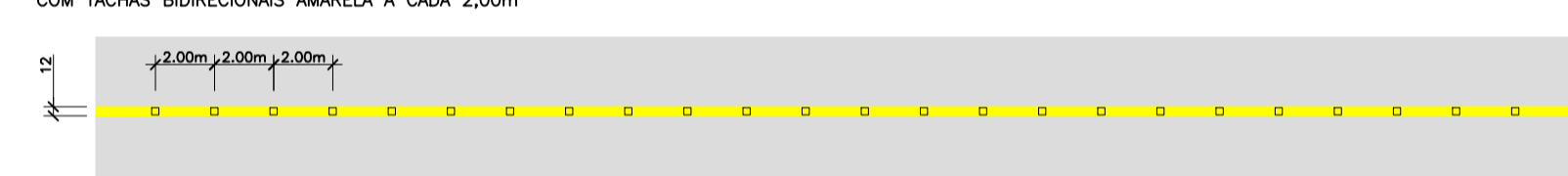
DETALHE E
LINHA SIMPLES CONTÍNUA BRANCA (ZEBRADO)
COM TACHÕES MONODIRECIONAIS (REFLETIVO BRANCO) A CADA 2,00m



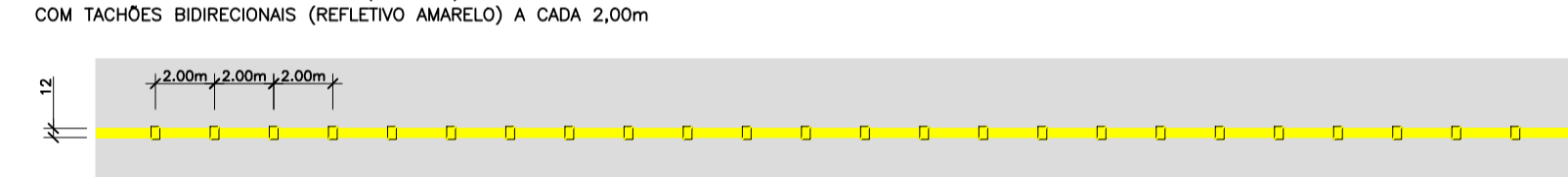
DETALHE F
LINHA DE CONTINUIDADE
LINHA SIMPLES SECCIONADA BRANCA (1x1x1)



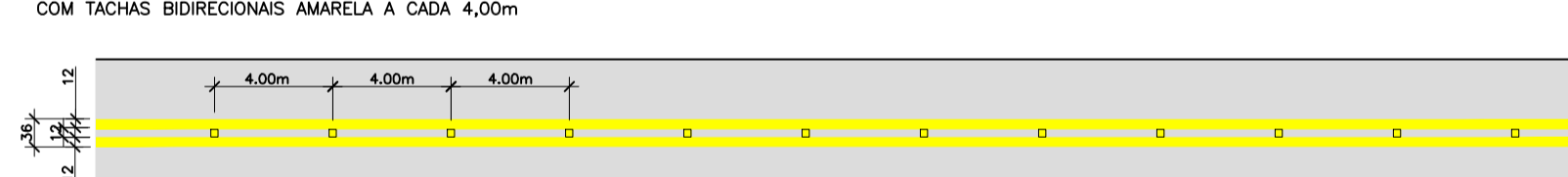
DETALHE G
LINHA SIMPLES CONTÍNUA AMARELA (ZEBRADO)
COM TACHAS BIDIRECIONAIS AMARELA A CADA 2,00m



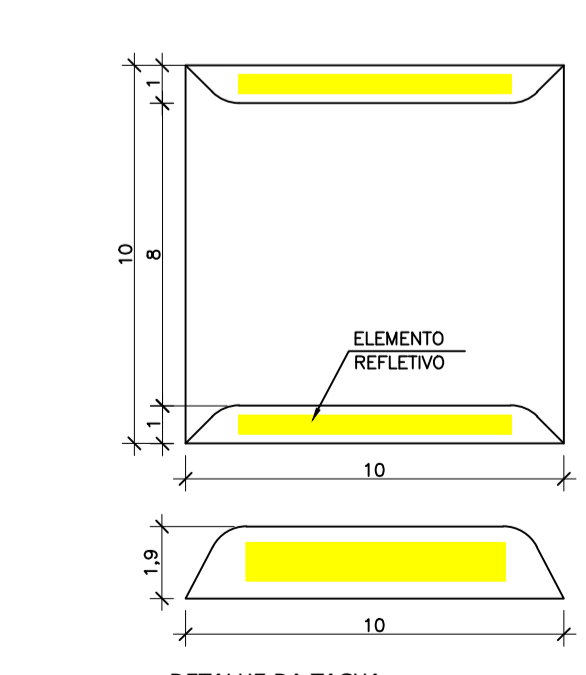
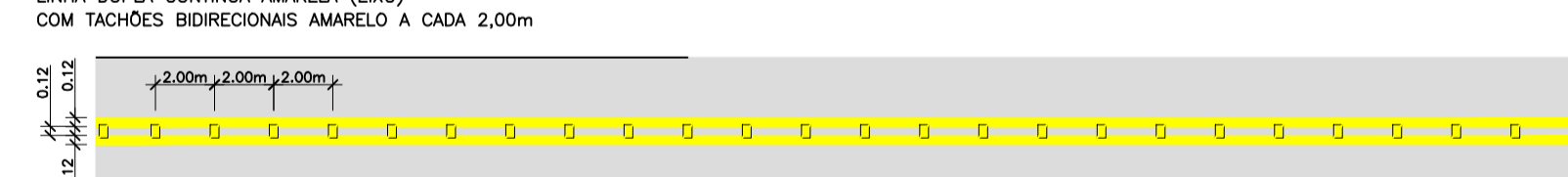
DETALHE H
LINHA SIMPLES CONTÍNUA AMARELA (ZEBRADO)
COM TACHÕES BIDIRECIONAIS (REFLETIVO AMARELO) A CADA 2,00m



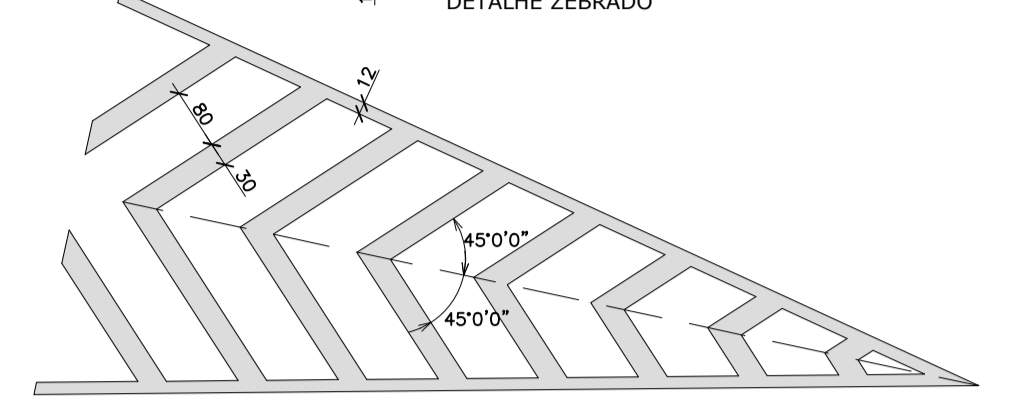
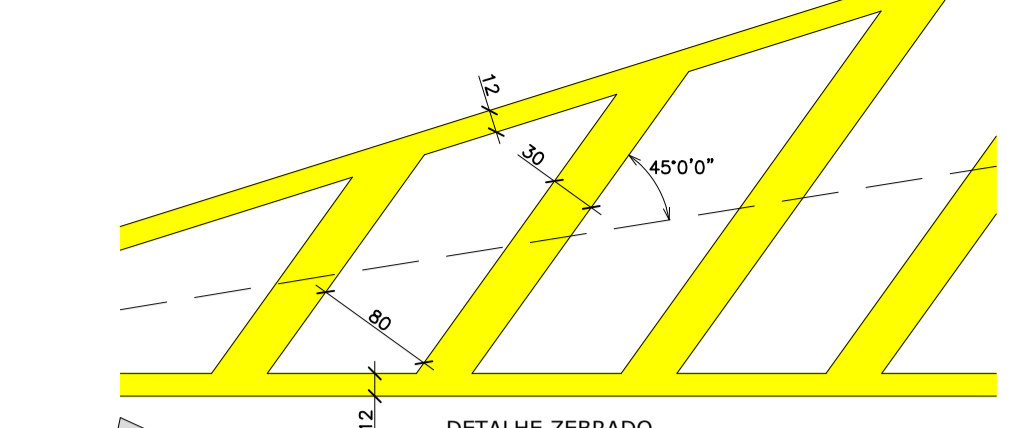
DETALHE I
LINHA DUPLA CONTÍNUA AMARELA (EIXO)
COM TACHAS BIDIRECIONAIS AMARELA A CADA 4,00m



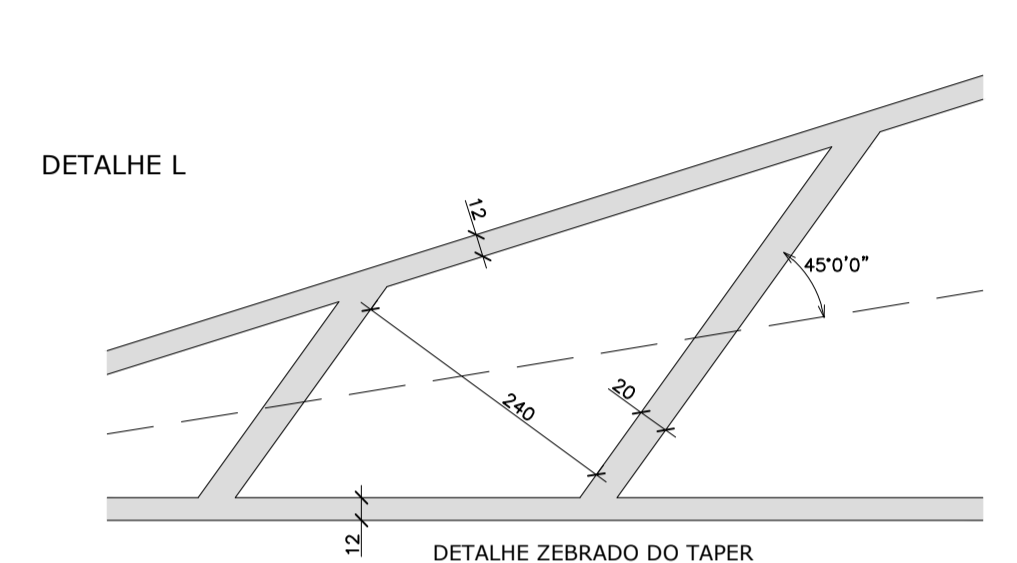
DETALHE J
LINHA DUPLA CONTÍNUA AMARELA (EIXO)
COM TACHÕES BIDIRECIONAIS AMARELO A CADA 2,00m



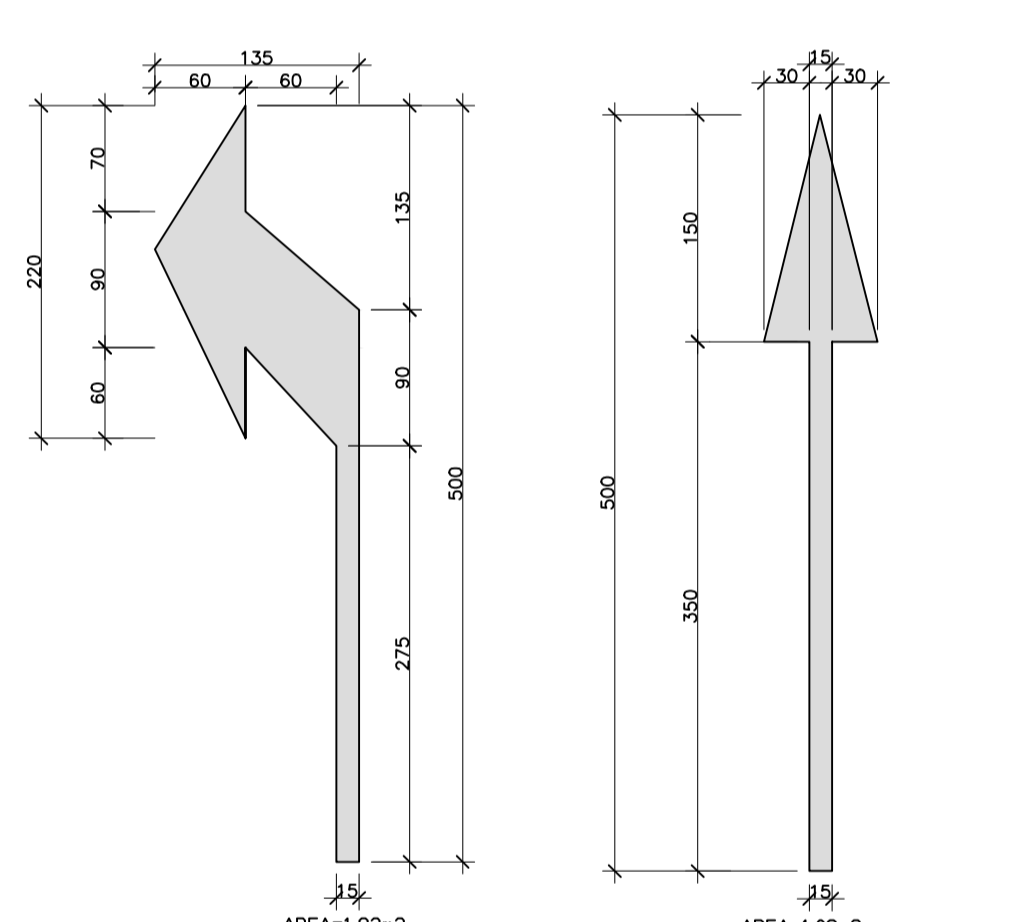
DETALHE K



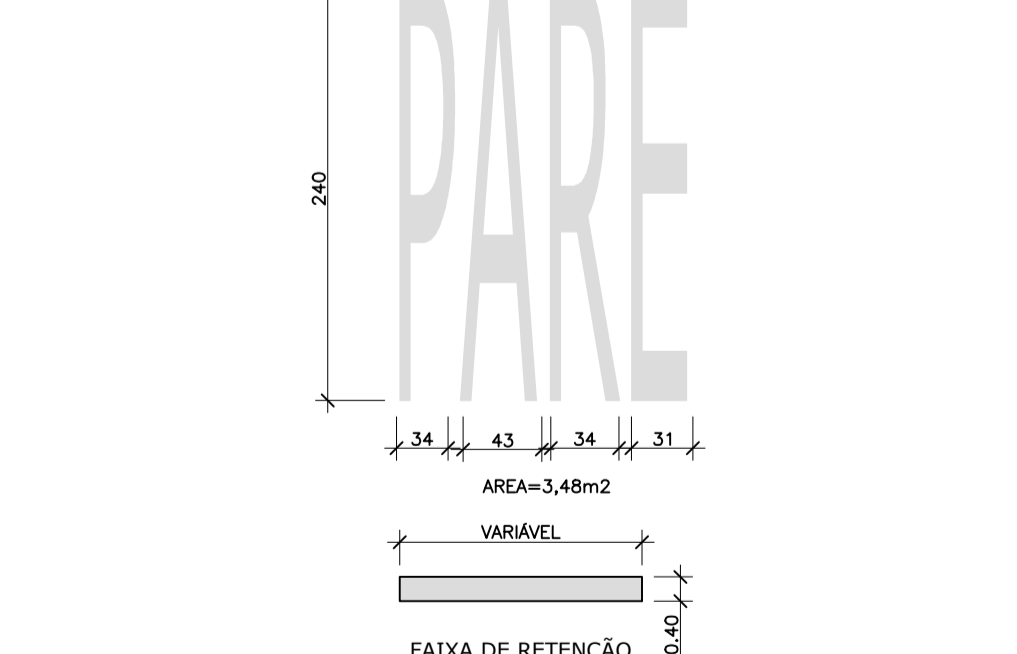
DETALHE L



DETALHE M **DETALHE N**

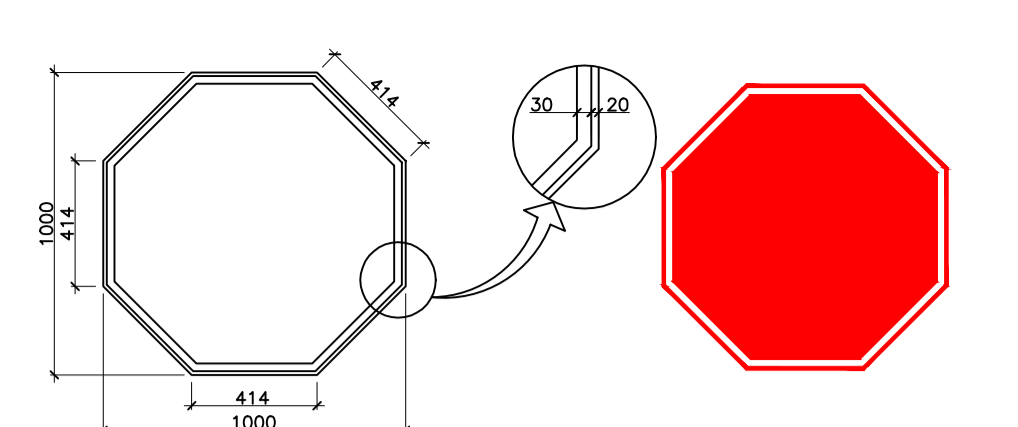


DETALHE O

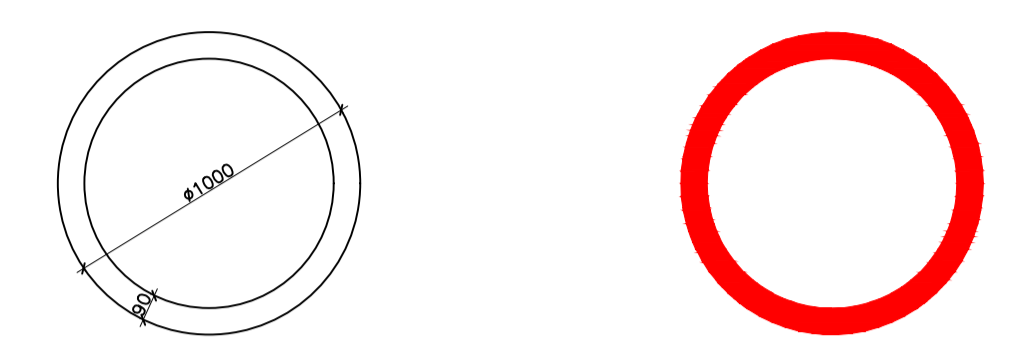


PLACAS DE REGULAMENTAÇÃO				
PLACAS	CÓDIGO	PINTURA	DIMENSÃO	QUANTIDADE
	R-1	FUNDO: VERMELHO LETRAS: BRANCAS ORLA INT: BRANCA ORLA EXT: VERMELHA	L= 1,0x1,0m	19
	R-7	FUNDO: VERMELHO LETRAS: BRANCAS ORLA INT: BRANCA ORLA EXT: VERMELHA	L= 1,0x1,0m	07
	R-19(60km/h)	FUNDO: BRANCO ORLA: VERMELHA SIMBOLO: PRETO	φ= 1,00m	05

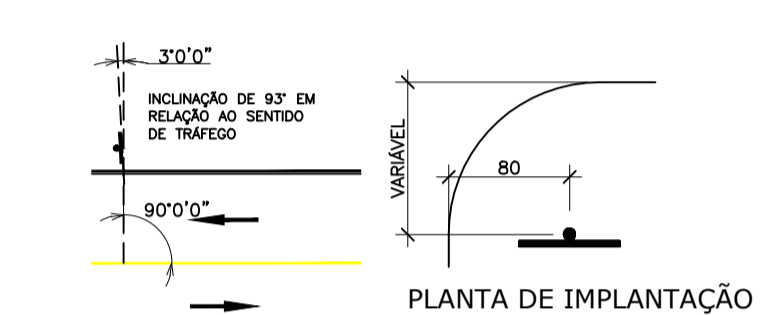
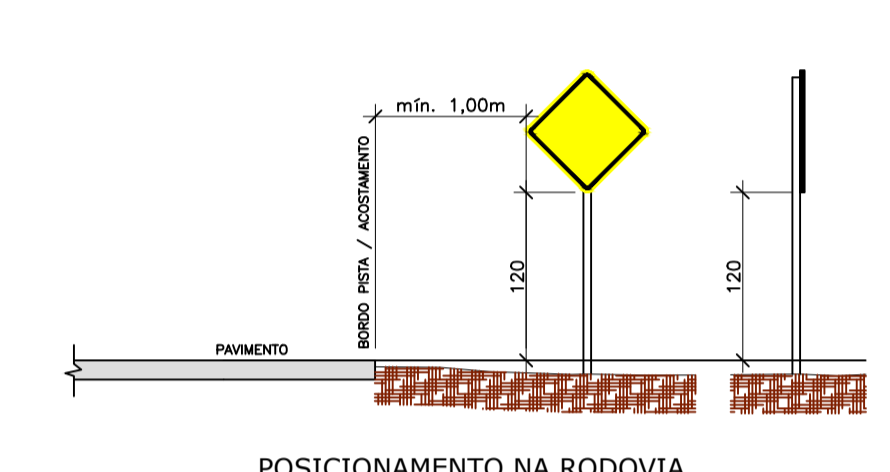
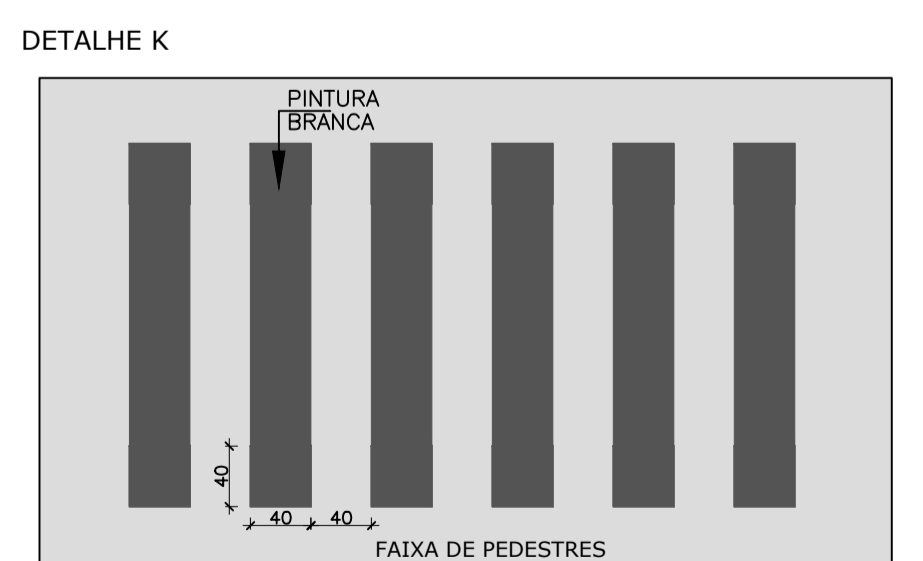
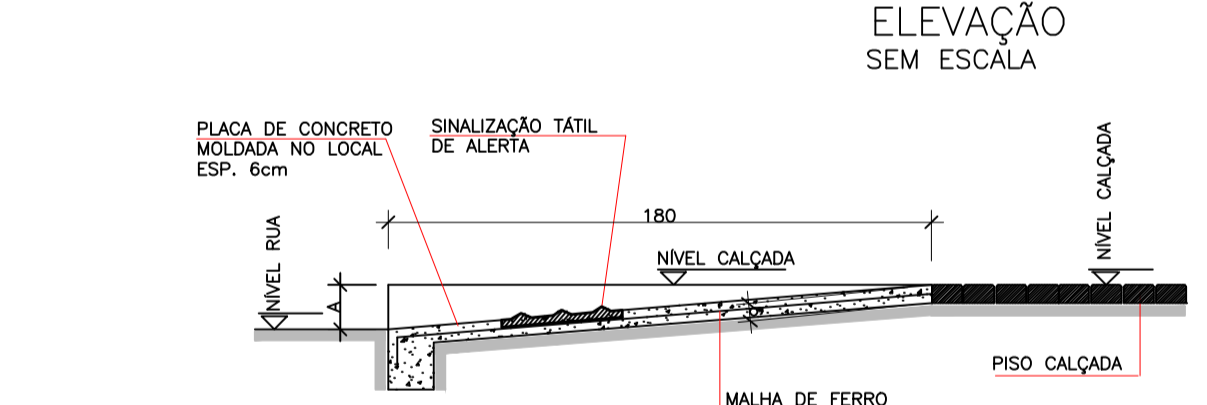
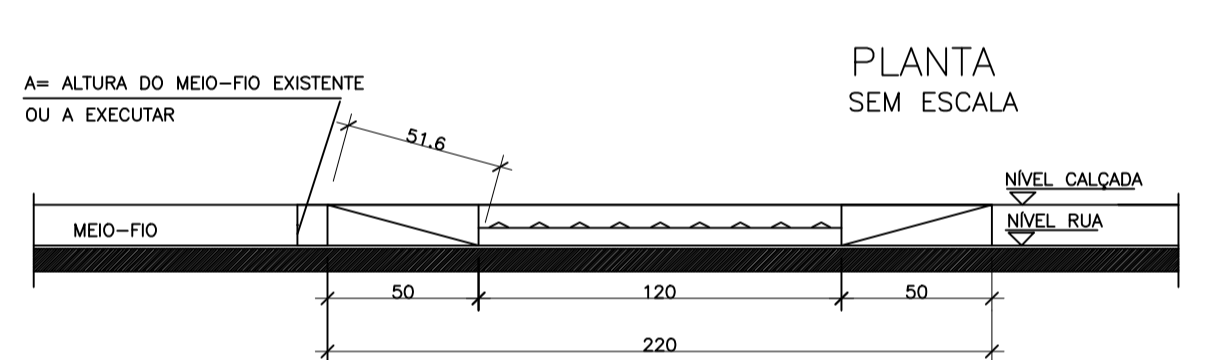
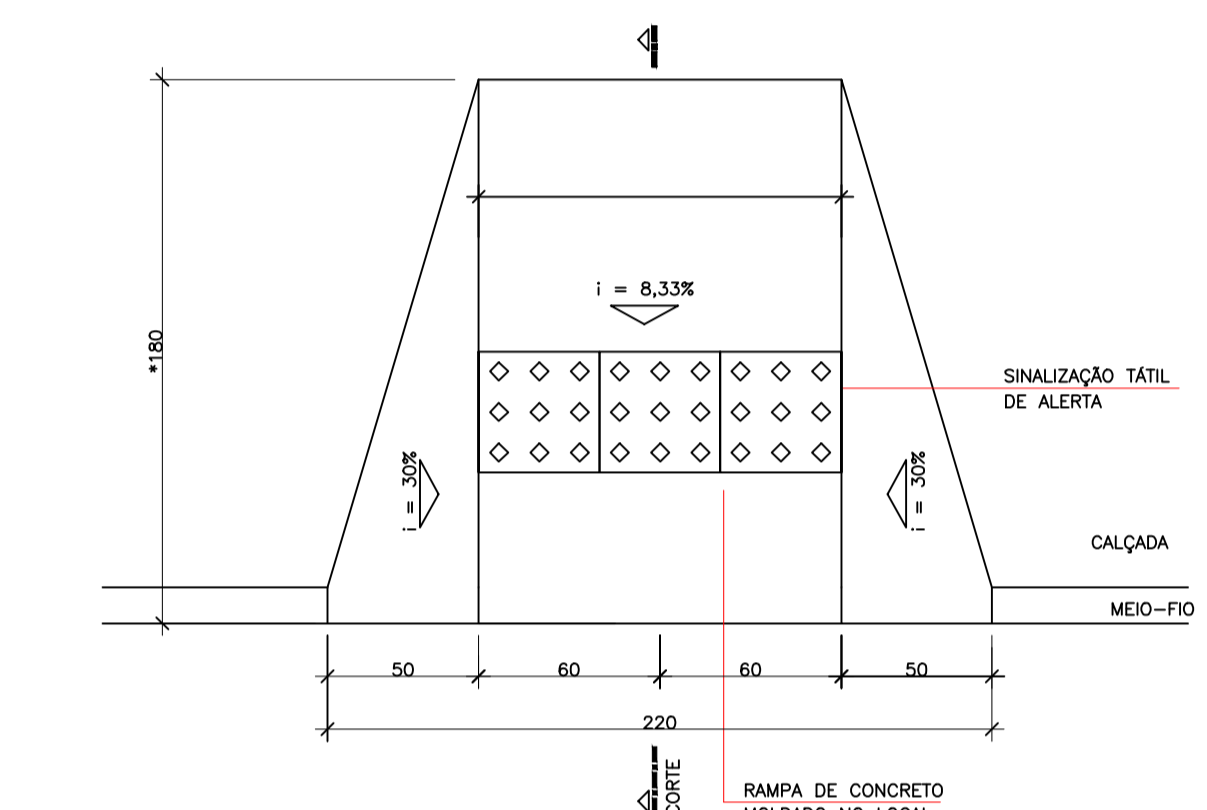
PLACAS DE INDETFICAÇÃO DE VIAS				
PLACAS	CÓDIGO	PINTURA	DIMENSÃO	QUANTIDADE
	PP1	FUNDO: AZUL ESC. VITÓRIA SIMBOLO: BRANCO	0,20m x 0,66m	21



DETALHE DE PLACA DE REGULAMENTAÇÃO DE PARADA OBRIGATORIA

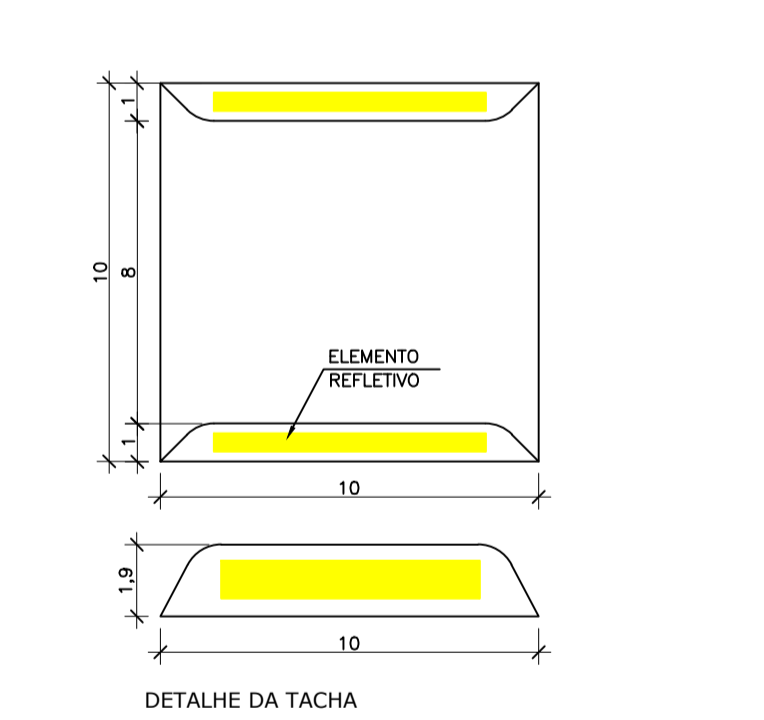
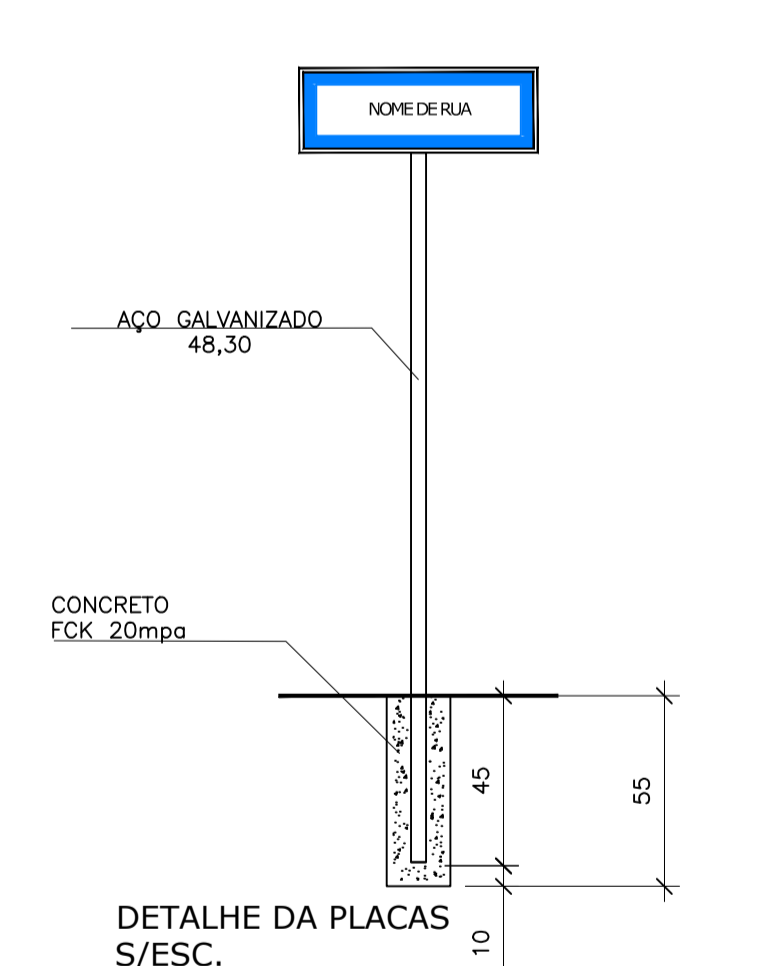
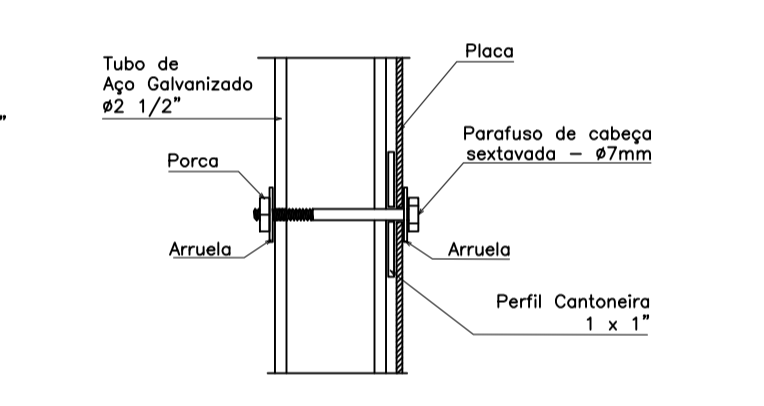
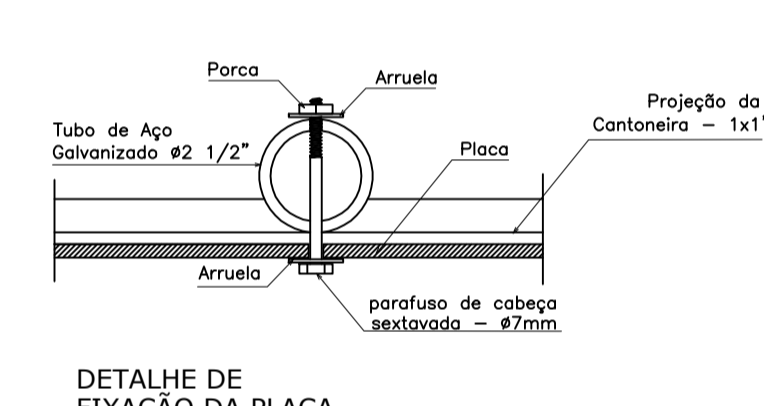


DETALHE DE PLACA DE REGULAMENTAÇÃO CIRCULAR



DETALHE DE POSICIONAMENTO EM RELAÇÃO A VIA

OBS: Dimensões em centímetros.



0	18/08/2017	RAFAEL SONAGLIO - CREA SC: 81644-7, CREA PR: 89433/0
REV.	DATA	RESP. TÉCN./PROJETISTA
CONTRATANTE: PREFEITURA MUNICIPAL DE PAPANDUVA		
PROJETO: TRAVESSIA URBANA DE PAPANDUVA		REV.: 0
LOCAL: PAPANDUVA - SC		
EXTENSÃO: 1,611,00m	DATA: AGOSTO 2017	
TÍTULO: PROJETO DE SINALIZAÇÃO DETALHES	ESCALA: INDICADA	FOLHA Nº: 05/05