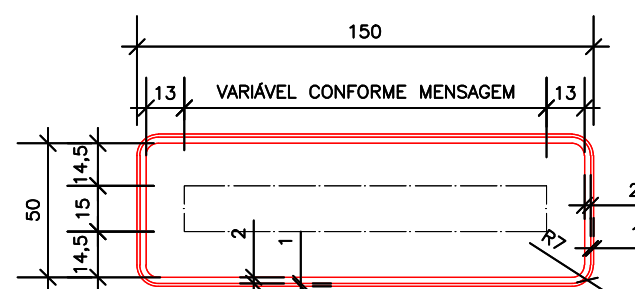


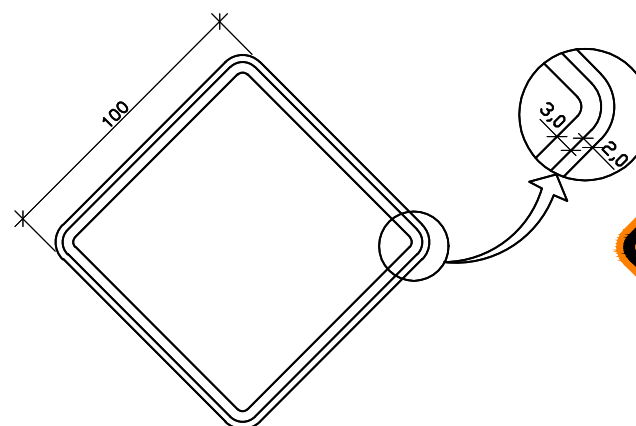
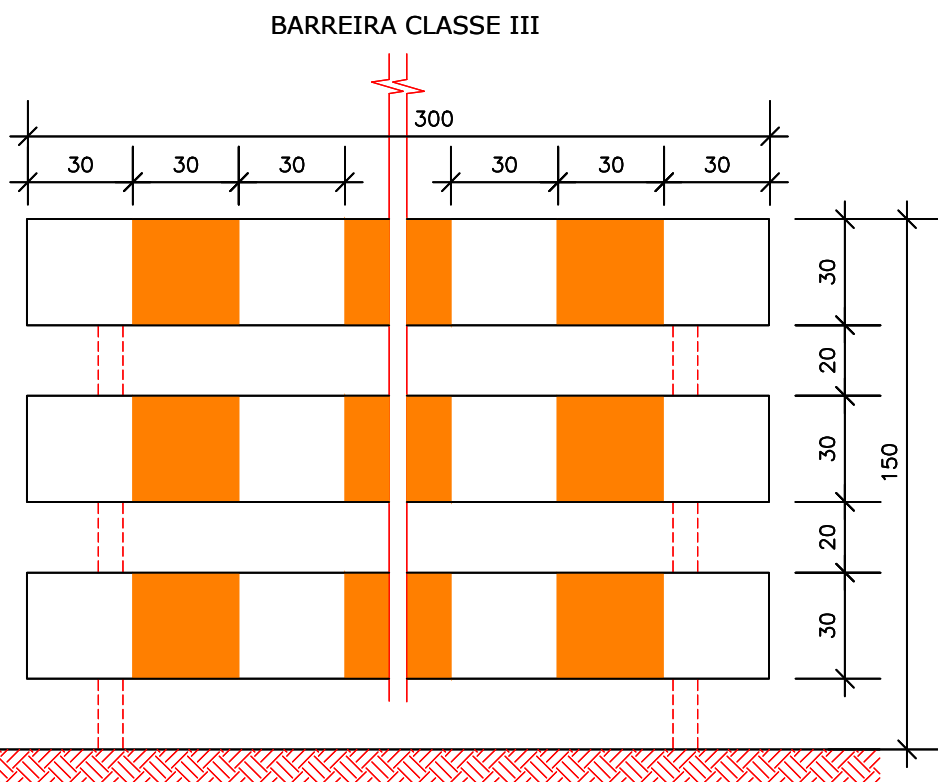
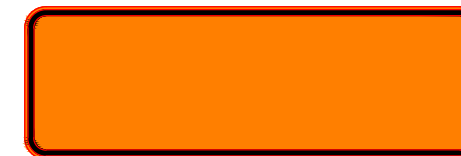
DETALHE DE PLACA DE ADVERTÊNCIA COMPLEMENTAR 1,50x0,80m

- NOTAS:
 01 - A MENSAGEM DEVERÁ SER CENTRALIZADA.
 02 - FUNDO LARANJA COM ORLA E LETRAS PRETAS.
 03 - ALTURA DAS LETRAS: 15cm.
 04 - MEDIDAS EM cm.



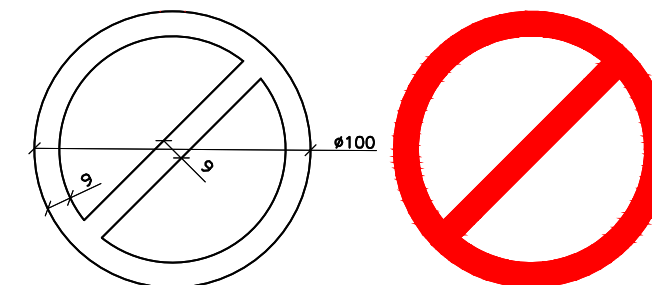
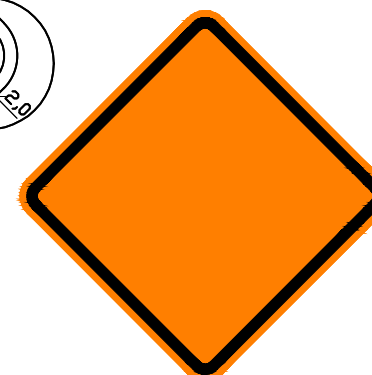
DETALHE DE PLACA DE ADVERTÊNCIA COMPLEMENTAR 1,50x0,50m

- NOTAS:
 01 - A MENSAGEM DEVERÁ SER CENTRALIZADA.
 02 - FUNDO LARANJA COM ORLA E LETRAS PRETAS.
 03 - ALTURA DAS LETRAS: 15cm.
 04 - MEDIDAS EM cm.



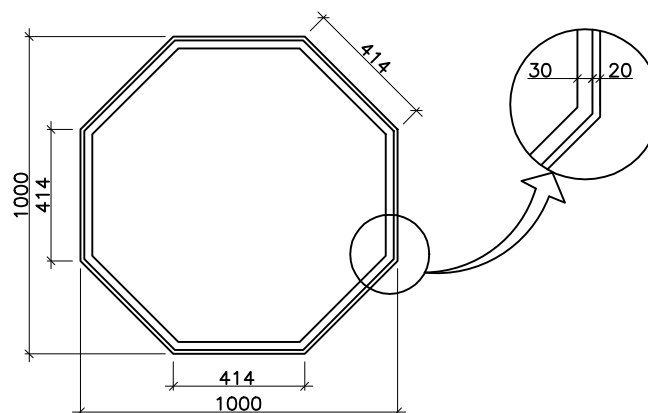
DETALHE DE PLACA DE ADVERTÊNCIA QUADRADA

- NOTAS:
 01 - FUNDO LARANJA COM ORLA E SIMBOLOS PRETOS.
 02 - MEDIDAS EM cm.

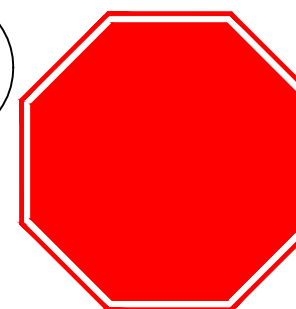


DETALHE DE PLACA DE REGULAMENTAÇÃO CIRCULAR

- NOTAS:
 01 - FUNDO BRANCO COM ORLA VERMELHA E SIMBOLO PRETO.
 02 - MEDIDAS EM cm.



DETALHE DE PLACA DE REGULAMENTAÇÃO DE PARADA OBRIGATÓRIA



- NOTAS:
 01 - AS BARRAS DEVEM SER NAS CORES BRANCA E LARANJA, ALTERNADAMENTE E REFLETIVAS AO MENOS NA COR LARANJA.
 02 - MEDIDAS EM cm.

- NOTAS:
 01-PROJETO ELABORADO DE ACORDO COM O MANUAL DE SINALIZAÇÃO DE OBRAS E EMERGÊNCIAS, DNER, 1996.
 02-ESTE DESENHO CONTÉM INFORMAÇÕES ESPECÍFICAS PARA A FINALIDADE A QUE SE PROPÕE, E NÃO DEVE SER UTILIZADO PARA OUTROS FINS SEM CONSULTAR O RESPONSÁVEL TÉCNICO.

0	18/08/2017	RAFAEL SONAGLIO - CREA SC: 81644-7, CREA PR: 89433/D
REV.	DATA	RESP. TEC./PROJETISTA
CONTRATANTE: PREFEITURA MUNICIPAL DE PAPANDUVA		
PROJETO: TRAVESSIA URBANA DE PAPANDUVA		REV.: 0
LOCAL: PAPANDUVA - SC		
EXTENSÃO: 1.611,00m	DATA: AGOSTO 2017	
TÍTULO: SINALIZAÇÃO DE OBRAS	ESCALA: INDICADA	FOLHA Nº
DETALHES		02/02
Km 159+350		