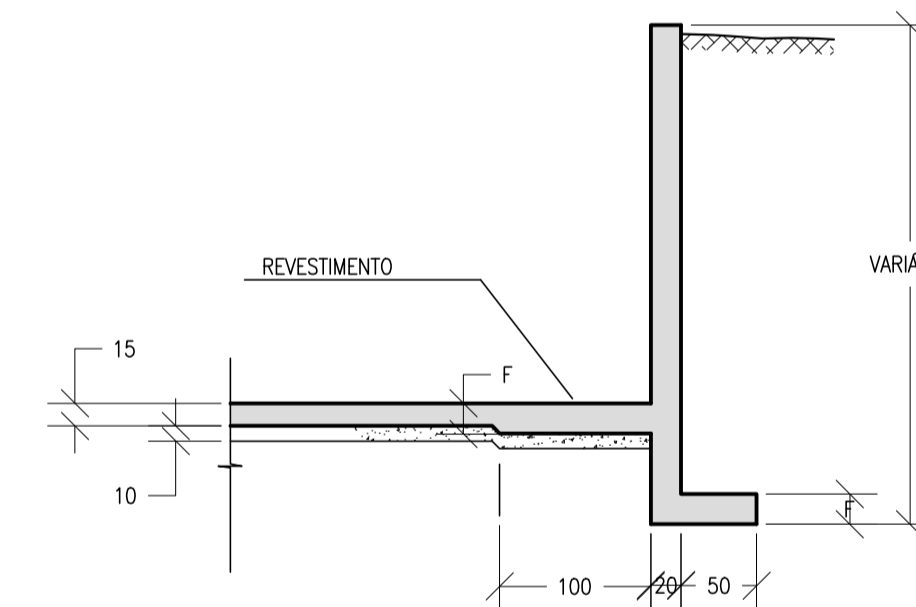
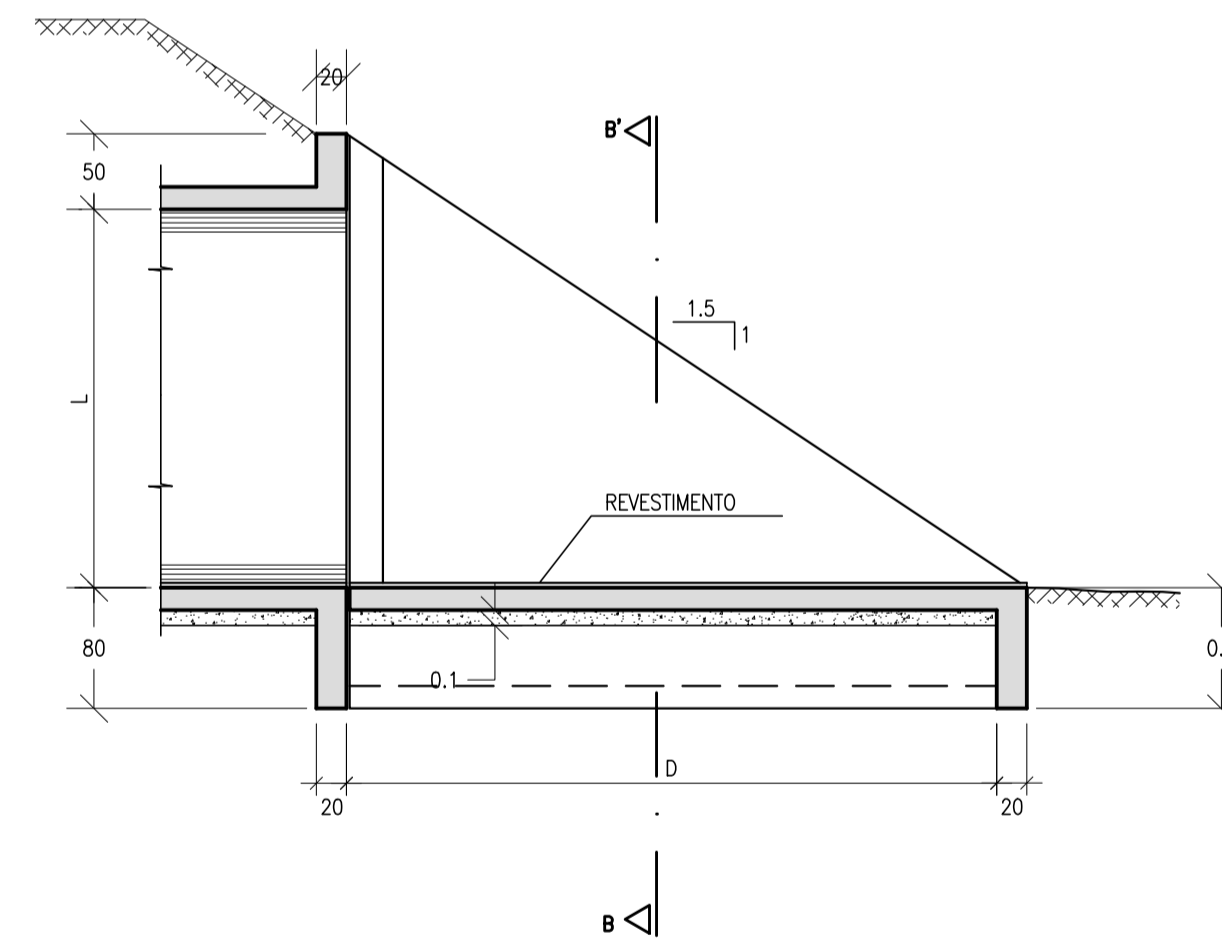
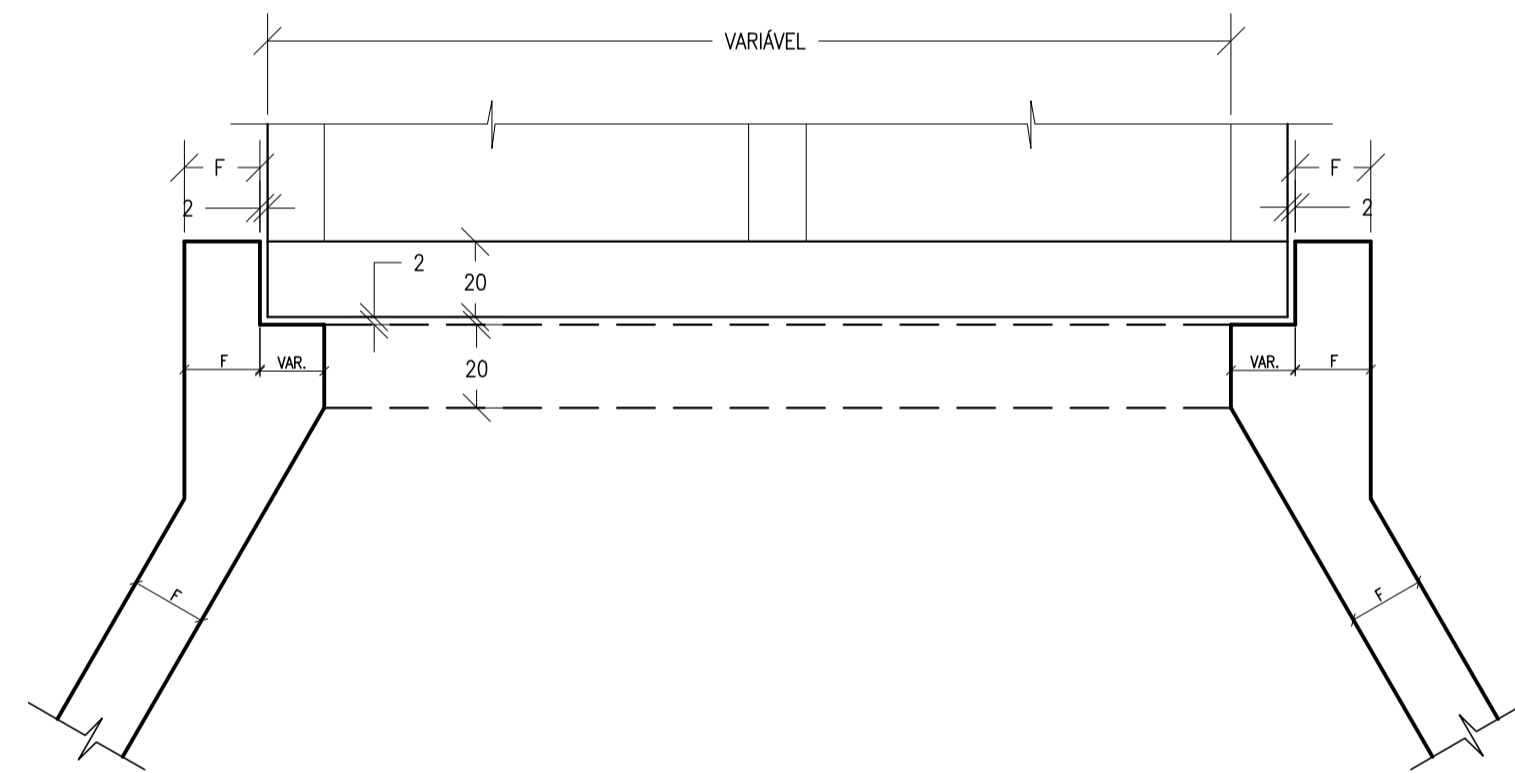


SERVIÇO	UNID.	BUEIROS			
		1,50x1,50m	2,00x2,00m	2,50x2,50m	3,00x3,00m
LASTRO	m ³	3,93	6,45	9,75	13,65
FORMAS	m ²	92,00	120,80	155,00	193,00
CONCRETO	m ³	12,35	20,86	30,05	44,43
REVESTIMENTO	m ³	0,79	1,38	1,95	2,72

MEDIDAS	TAMANHO DOS BUEIROS			
	1,50x1,50m fs ≥ 0,10MPa	2,00x2,00m fs ≥ 0,13MPa	2,50x2,50m fs ≥ 0,21MPa	3,00x3,00m fs ≥ 0,21MPa
D	280	355	430	505
E	2L+d VER FOLHA N° 51		2L+d VER FOLHA N° 52	
F	15	20	20	25
G	30	30	50	50
I	100	100	100	100
J	160s	204	247	290s
L	150	200	250	300
M	200 + 2J + E			
N	320	395	470	545



NOTAS:

- 1- DIMENSÕES EM cm;
- 2- O DESENHO DAS CABECEIRAS SE APLICA A TODOS OS TIPOS DE BUEIROS CELULARES NORMAIS;
- 3- AS QUANTIDADES DE SERVIÇOS SÃO PARA DUAS CABECEIRAS COMPLETAS, ESTANDO COMPUTADAS PORTANTO ALAS (4x).
LAJE DE PISO ENTRE-ALAS (2x), VIGA DE TOPO DEFINIDA PELO COMPRIMENTO m (2x), VIGA DE TOPO SUPERIOR DO CORPO DO BUEIRO (2x) E VIGA TOPO INFERIOR DO CORPO DO BUEIRO (2x);
- 4- O LASTRO SOB A LAJE DE ENTRE-ALAS É DE CONCRETO MAGRO fck > 10 MPa NA ESPESURA DE 10cm;
- 5- O REVESTIMENTO SOBRE A LAJE DE ENTRE-ALAS É DE CIMENTO E AREIA (1:3), ALISADO E DE ESPESURA MÉDIA DE 3cm;
- 6- CONCRETO fck > 25 MPa;
- 7- VEÍCULO CLASSE 45;
- 8- NOMENCLATURA: fs - TENSÃO ADMISSÍVEL DO SOLO SOB A GALERIA.

0	18/08/2017	RAFAEL SONAGLIO - CREA SC: 81644-7, CREA PR: 89433/D
REV.	DATA	RESP. TEC./PROJETISTA
CONTRATANTE: PREFEITURA MUNICIPAL DE PAPANDUVA		
PROJETO:	TRAVESSIA URBANA DE PAPANDUVA	REV. : 0
LOCAL:	PAPANDUVA /SC	
EXTENSÃO:	1.611,00m	DATA: AGOSTO 2017
TÍTULO:	PROJETO DE DRENAGEM PLANTA BAIXA	ESCALA: 1:500 FOLHA N° 05/05