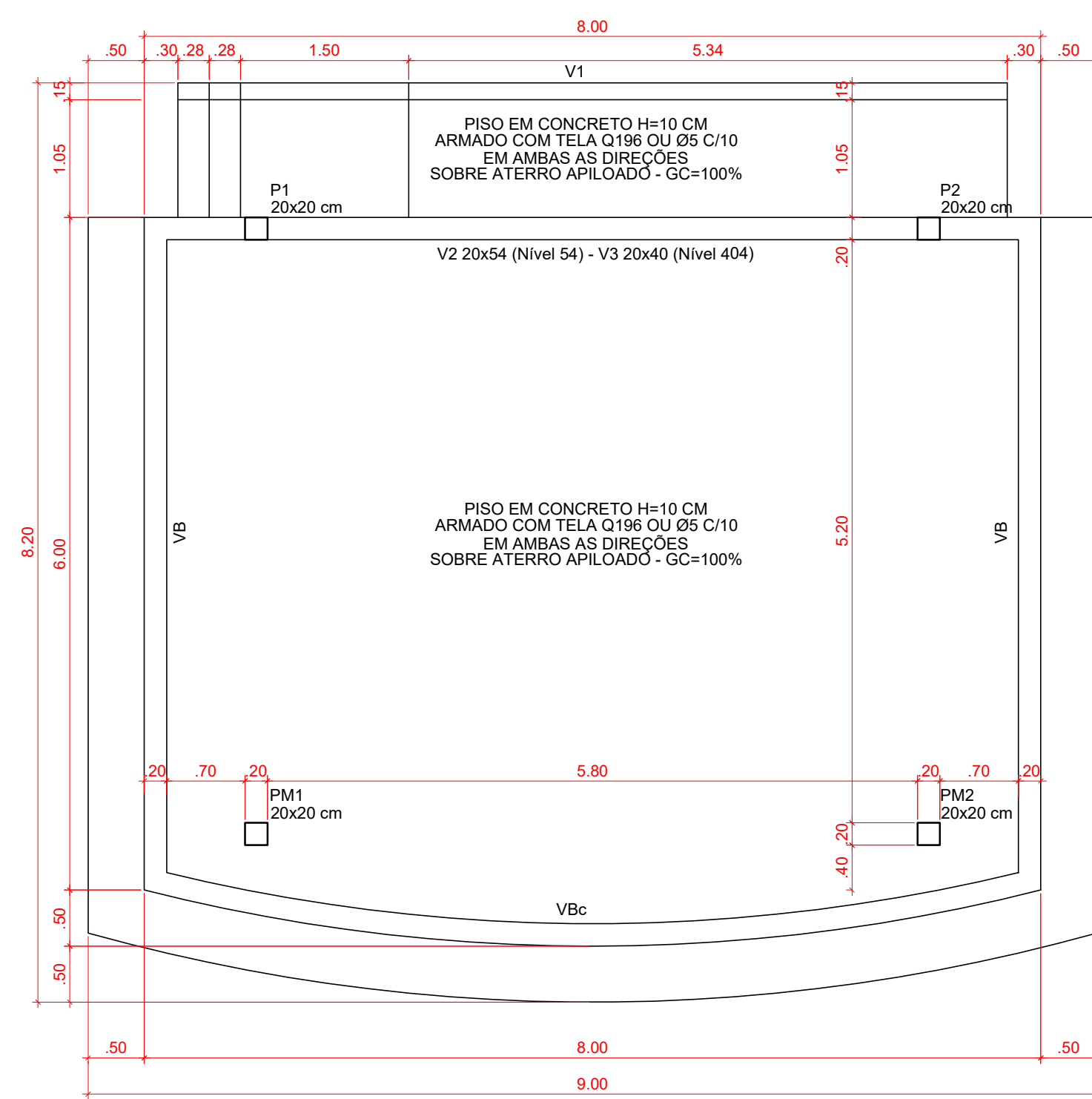


Planta de Localização das Fundações  
escala 1:50

Pilar		Fundação					
Nome	Seção (cm)	X (cm)	Y (cm)	Lado B (cm)	Lado H (cm)	h (cm)	df (cm)
P1	15x25	80.00	574.00	60	60	40	94
P2	15x25	680.00	574.00	60	60	40	94
PM1	15x25	80.00	34.00	60	60	40	40
PM2	15x25	680.00	34.00	60	60	40	40

Localização no eixo X			Localização no eixo Y		
Coordenadas (cm)	Nome		Coordenadas (cm)	Nome	
80.00	P1, PM1		34.00	PM1, PM2	
680.00	P2, PM2		574.00	P1, P2	



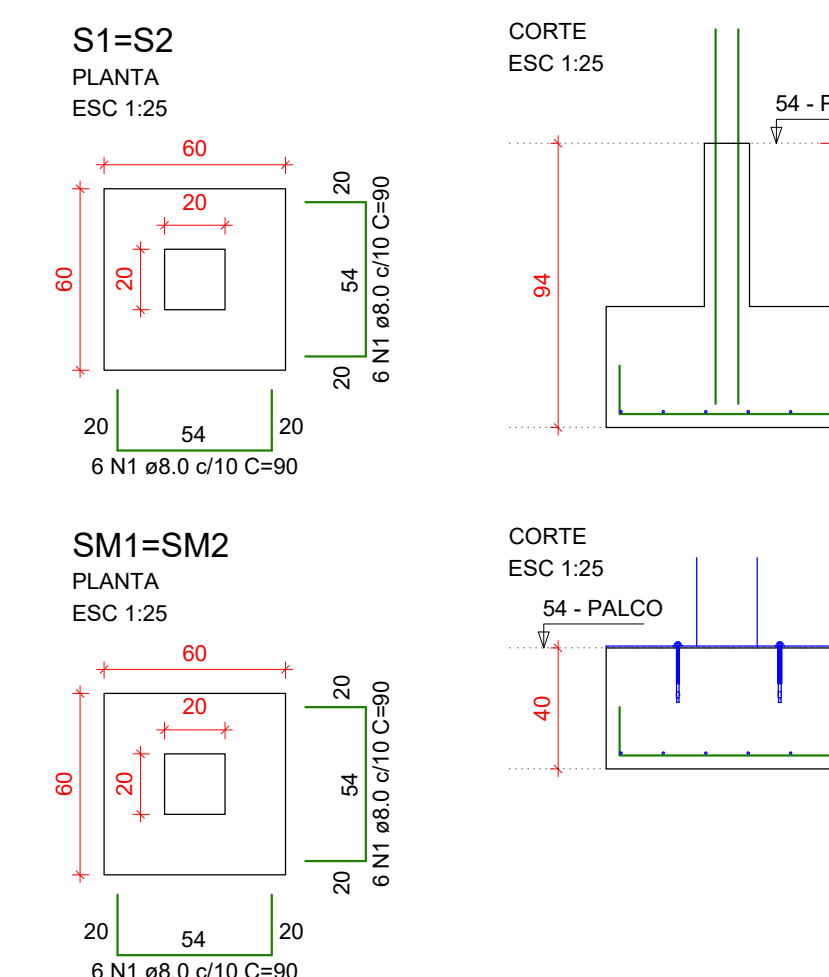
Planta de Fôrmas do Palco  
escala 1:50

Vigas			
Nome	Seção (cm)	Elevação (cm)	Nível (cm)
V1	DET.	0	54
V2	20x54	0	54
V3	20x40	0	404
VB	DET.	0	54
Vbc	DET.	0	54

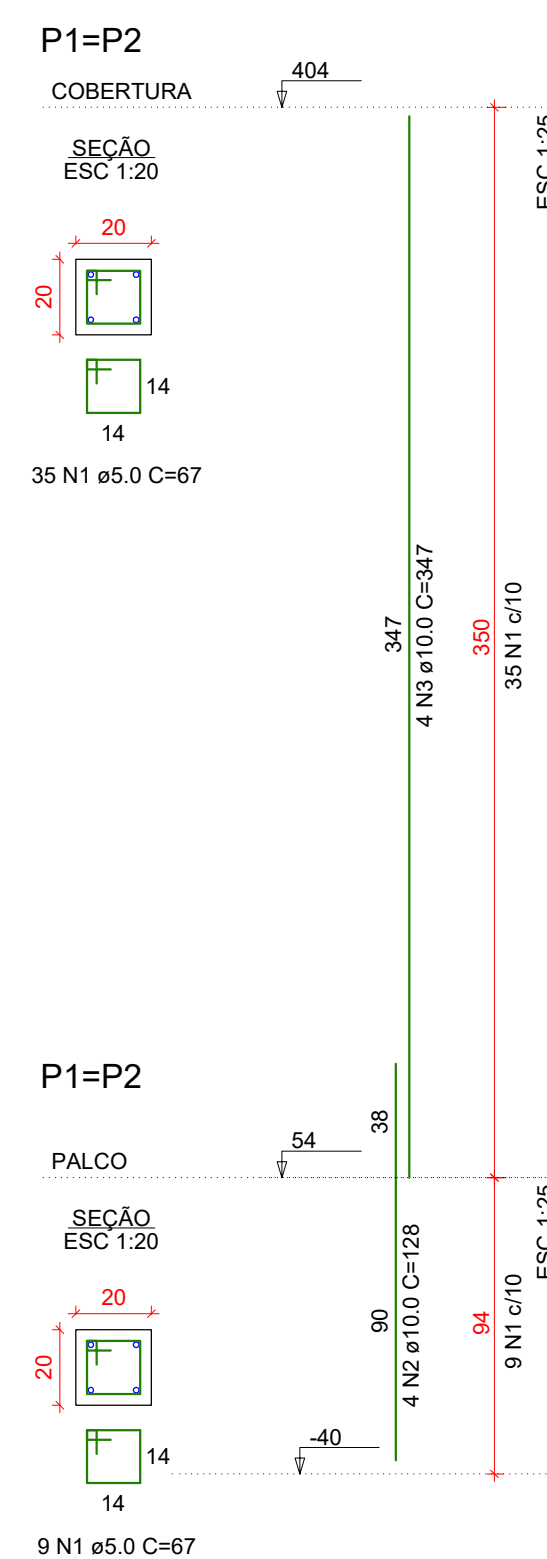
Características dos materiais		
fk (kgf/cm²)	Ecs (kgf/cm³)	
250	241500	

Pilares	
Nome	Elevação (cm)
P1	20x20
P2	20x20
PM1	20x20
PM2	20x20

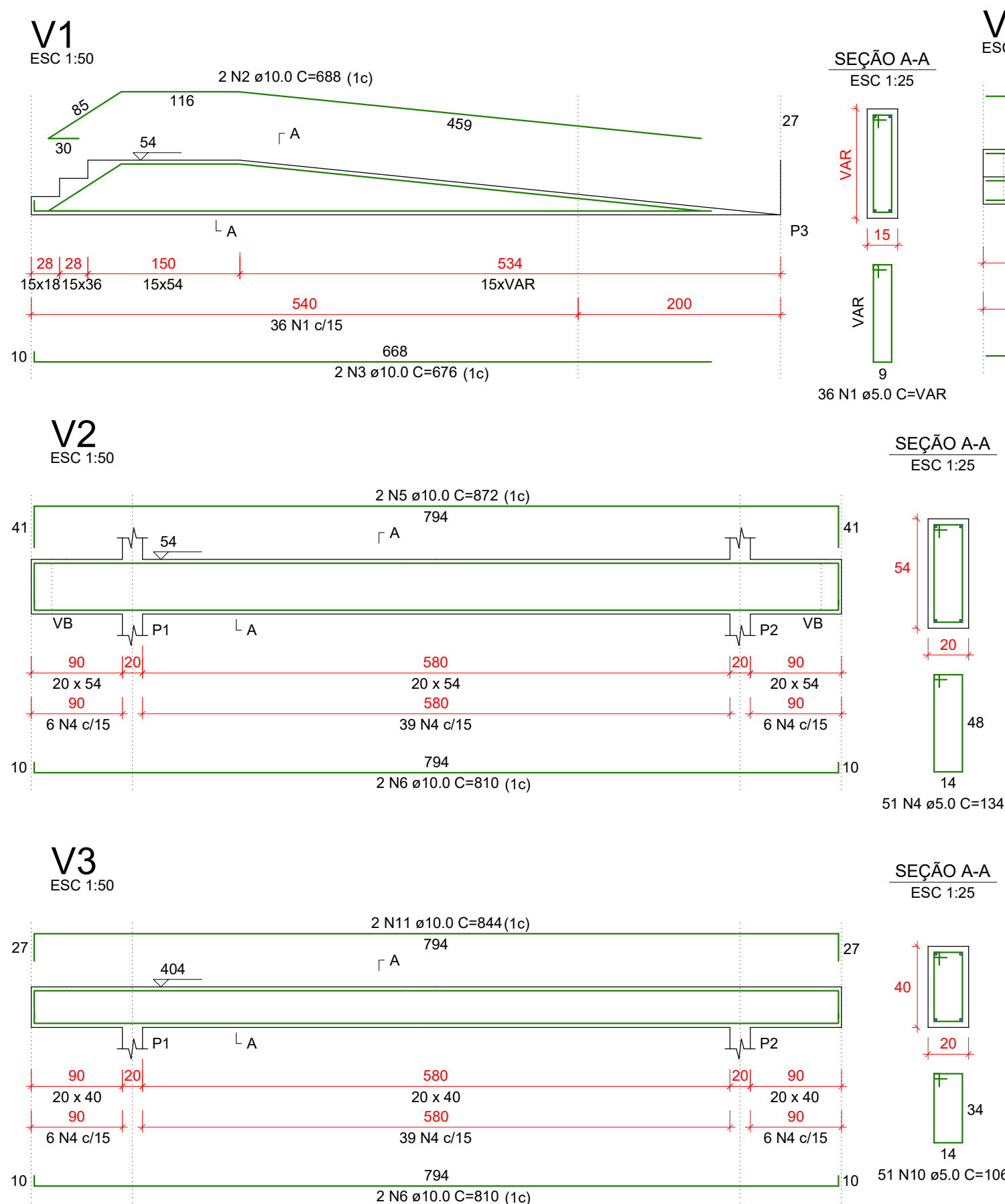
Legenda dos pilares  
 Pilar que passa



Detalhamento das Fundações



Detalhamento dos Pilares



Detalhamento das Vigas



Rua Roberto Trompowski, 68 2º andar Tel: 49 3522-2800 Fax: 35220235 www.ammoc.com.br e-mail ammoc@ammoc.com.br - JOIÇABA, SC

**PREFEITURA MUNICIPAL DE OURO**

Obra:	PROJETO DE UM PALCO NA PRAÇA MUNICIPAL	Conteúdo:	PLANTA DE LOCAÇÃO
Referência:	PROJETO ESTRUTURAL		PLANTA DE FORMAS
Local da Obra:	RUA FELIPE SCHMIDT - CENTRO		DETALHAMENTOS

Quaisquer alterações consulte os responsáveis técnicos

Assinatura Responsável Técnico \_\_\_\_\_ Assinatura Prefeito(a) Municipal \_\_\_\_\_

Projeto:	ANA JÚLIA UNGERICH - ENG. CIVIL - CREA/SC 105.295-8	Prancha:	EST ÚNICA
	ANDRÉ BRITO DOTTI - ENG. CIVIL - CREA/SC 162.237-5		
	DENIR NARCIZO ZULIAN - ENG. CIVIL - CREA/SC 50.805-8		
	MAX MOOSHAMMER - ENG. CIVIL - CREA/SC 139.164-0		

Desenho:	Data:	Escala:	Área:
	OUTUBRO / 2019	INDICADA(S)	70,77 m²