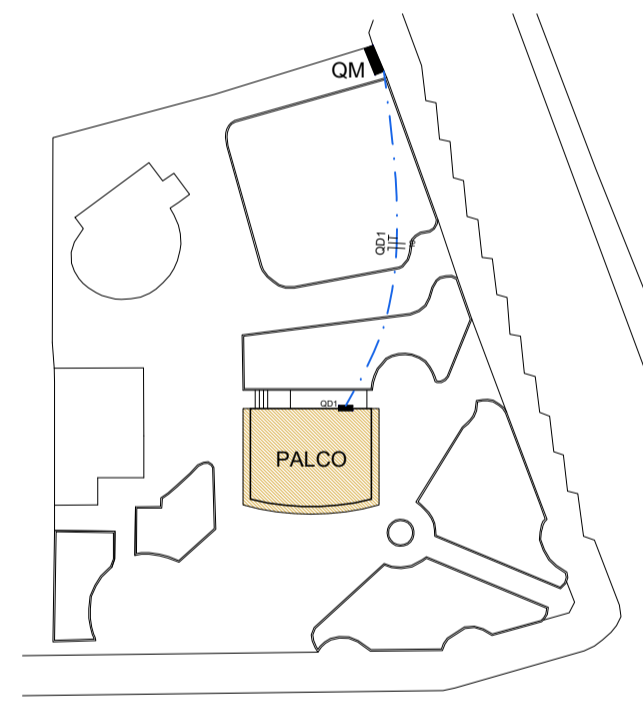


PLANTA BAIXA
Escala 1 : 50

	Quadro de distribuição
	Tomada a 0,30m do piso
	Refletor Led 30W
	Neutro - Fase - Terra
	Eletroduto Aparente
	Eletroduto Embutido em Piso / Parede
	Eletroduto de Entrada Embutido no Piso

LEGENDA



PLANTA DE LOCAÇÃO

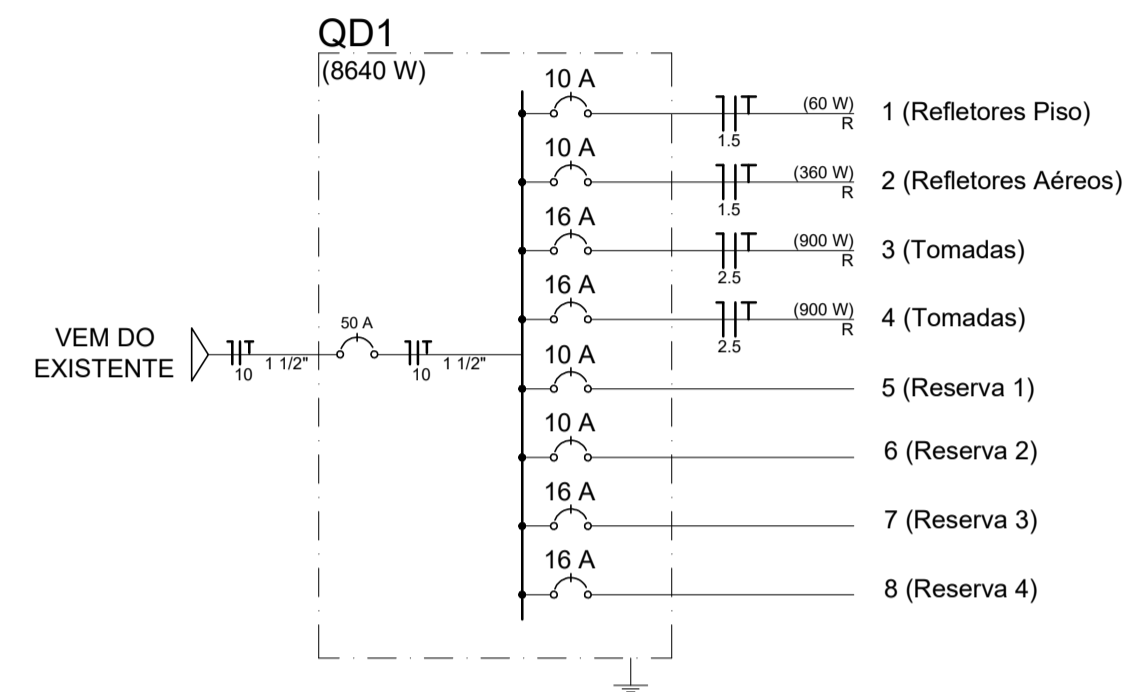


DIAGRAMA UNIFILAR

Circuito	Descrição	Esquema	Pot. total (W)	Fases	Pot. - R (W)	Pot. - S (W)	Pot. - T (W)	Seção (mm²)	Disj (A)
1	Refletores Piso	F+N+T	60	R	60			1.5	10
2	Refletores Aéreo	F+N+T	360	R	360			1.5	10
3	Tomadas	F+N+T	900	R	900			2.5	16
4	Tomadas	F+N+T	900	R	900			2.5	16
5	Reserva 1	F+N+T	-	R				2.5	10
6	Reserva 2	F+N+T	-	R				2.5	10
7	Reserva 3	F+N+T	-	R				2.5	16
8	Reserva 4	F+N+T	-	R				2.5	16
TOTAL			2220	R	2220			10	50

QUADRO DE CARGAS

Rua Roberto Trompowski, 68 2º andar Tel: 49 3522.2800 Fax: 35220235 www.ammoc.com.br e-mail ammoc@ammoc.com.br - JOAÇABA SC



PREFEITURA MUNICIPAL DE OURO

Obra:	PROJETO DE UM PALCO NA PRAÇA MUNICIPAL	Conteúdo:	PLANTA BAIXA PLANTA DE LOCAÇÃO DIAGRAMA UNIFILAR QUADRO DE CARGAS LEGENDA
Referência:	PROJETO ELÉTRICO		
Local da Obra:	RUA FELIPE SCHMIDT - CENTRO		

Quaisquer alterações consulte os responsáveis técnicos

Assinatura Responsável Técnico _____ Assinatura Prefeito(a) Municipal _____

Projeto: **ANA JÚLIA UNGERICH - ENG. CIVIL - CREA/SC 105.295-8
ANDRÉ BRITO DOTTI - ENG. CIVIL - CREA/SC 162.237-5
DENIR NARCIZO ZULIAN - ENG. CIVIL - CREA/SC 50.805-8
MAX MOOSHAMMER - ENG. CIVIL - CREA/SC 139.164-0**

Prancha: **ELE ÚNICA**

Desenho: **ANDRÉ BEAL** Data: **OUTUBRO / 2019** Escala: **INDICADA(S)** Área: **70,77 m²**