

TRABALHO AVALIATIVO DE MATEMÁTICA

Habilidade da BNCC (EF04MA2A20)

UNIDADES DE MEDIDAS DE COMPRIMENTO

🚩 Bom Dia Crianças!

🚩 Hoje vamos fazer um trabalho avaliativo para firmar nossos estudos e o conhecimento das nossas aulas de matemática sobre as unidades de medidas de comprimento da unidade 3 do livro. Você poderá pesquisar nas páginas 70 até 85.

🚩 Veja o vídeo explicativo da professora, [clikando aqui](#).

1. O que são medidas de comprimento? Explique por que elas foram padronizadas e como eram feitas as medidas antigamente? (1,0)

2. Quais as situações do dia a dia que precisamos medir e por que é tão importante? Cite exemplos. (1,0)

3. Faça as seguintes correspondências equivalentes das unidades de medidas: (0,5)

a) 1 cm corresponde à _____ milímetros.

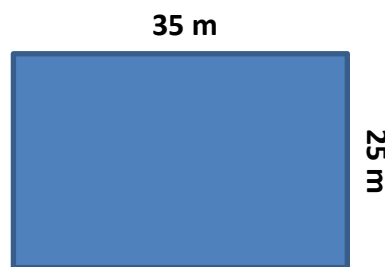
b) 100 cm corresponde à _____ metro.

c) 1000 m corresponde à _____ km.

4. Explique: O que é um perímetro? Desenhe um exemplo no quadro abaixo, coloque as medidas e calcule seu perímetro. Escreva a resposta descritiva. (1,0)



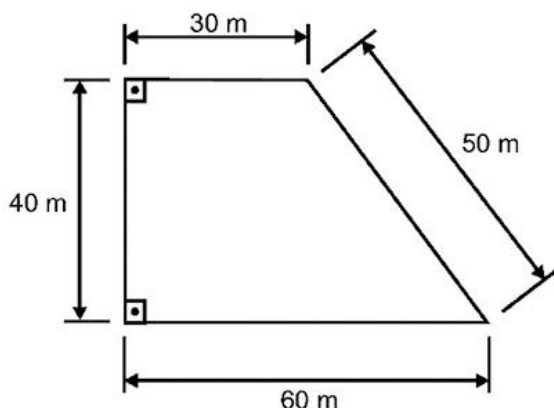
5. Um terreno mede 35 m de comprimento por 25 m de largura. Foram colocadas três voltas de arame ao redor dele. Resolva as seguintes situações. (2,0)



a) Qual é o perímetro deste terreno?

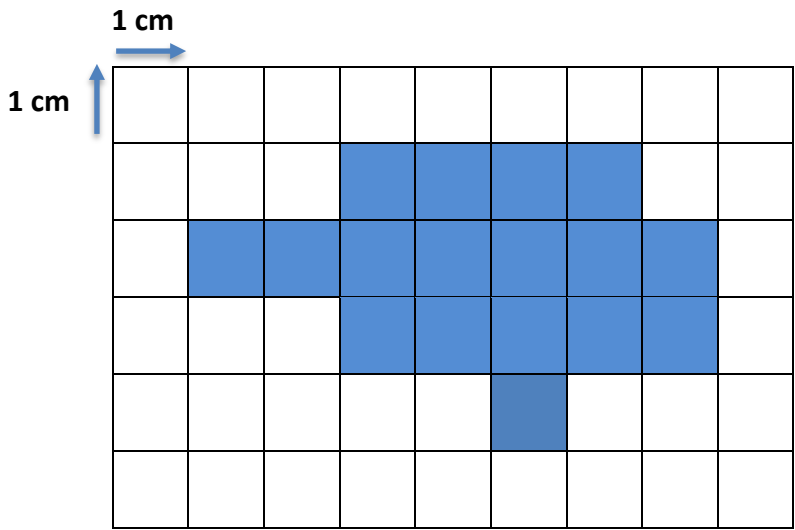
b) Quantos metros de arame foram usados para as três voltas?

6. Observe a figura geométrica plana abaixo e calcule o seu perímetro. Quantos metros tem o seu contorno? (1,0)



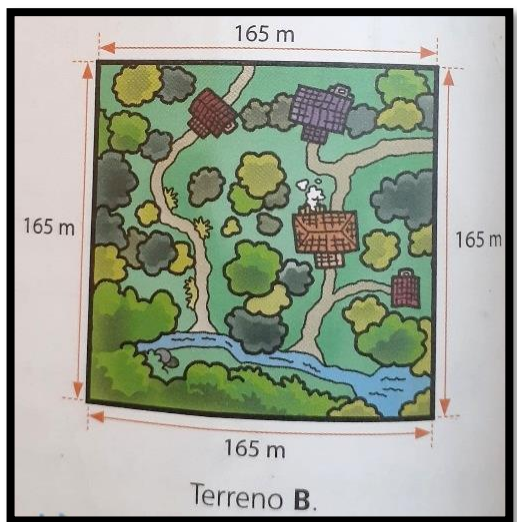
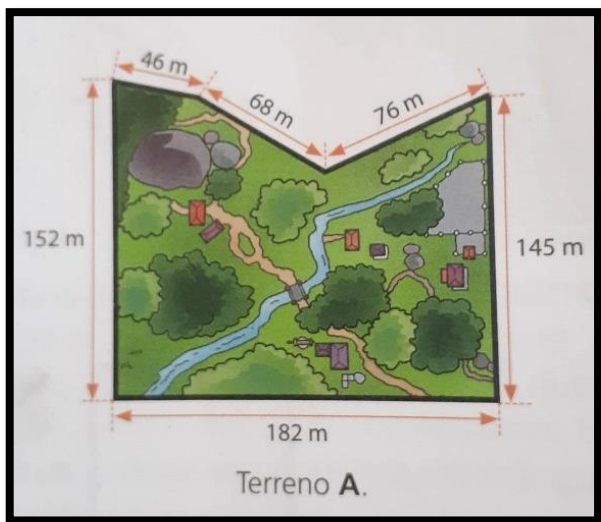
R: _____

7. Observe a figura geométrica abaixo na malha quadriculada e sabendo que cada quadrado tem 1 cm de cada lado, calcule qual é o perímetro da figura geométrica plana? (1,0)



R: _____

8. As figuras a seguir representam os terrenos A e B. Observe-os: (1,5)



a) Qual é o perímetro, em metro, do terreno A? Faça os cálculos e escreva a resposta descritiva.

R: _____

b) Qual é o perímetro, em metro, do terreno **B**? Faça os cálculos e escreva a resposta descritiva.

R: _____

9. Na unidade 03, estudamos alguns instrumentos que usamos para obter as medidas, como por exemplo: fita métrica, metro articulado e a trena.

Você sabia que se abrir os braços, e segurar um barbante em cada ponta do maior dedo da mão, temos a nossa altura? Curioso né. Então convido vocês a realizar este procedimento, e em seguida, verificar qual é a medida de vocês por meio de um instrumento de medidas. Com a medida do barbante você deverá criar um desenho em uma folha branca e num canto colocar sua altura. (Peça ajuda para um adulto).

As etapas:

1º: Pegar um barbante de sua preferência;

2º: Abrir os braços e segurar o barbante bem esticado na ponta do maior dedo da sua mão;

3º: Cortar o barbante na medida e medir com um instrumento de sua preferência;

4º: Fazer um desenho com o barbante que representa sua medida em uma folha branca. Depois que vocês montarem o desenho e colarem o barbante, podem colorir o desenho que montaram (Não esqueça de fazer margem).

5º: Colocar num canto a sua altura.

CRITÉRIOS DE AVALIAÇÃO

- | | |
|--|---|
| <input type="checkbox"/> Cabeçalho completo. | <input type="checkbox"/> Entregar até o 07 de outubro , através de fotos bem legíveis. |
| <input type="checkbox"/> Beleza e estética do trabalho. | <input type="checkbox"/> Obs.: O trabalho valerá 10,0 até o dia 07 de outubro, quem entregar atrasado perderá um ponto a cada dia de atraso. |
| <input type="checkbox"/> Respostas completas com coerência. | |
| <input type="checkbox"/> Será descontado 0,1 para cada sete erros ortográficos nas questões descritivas. | |
| <input type="checkbox"/> Letra legível. | |

Bom trabalho a todos!