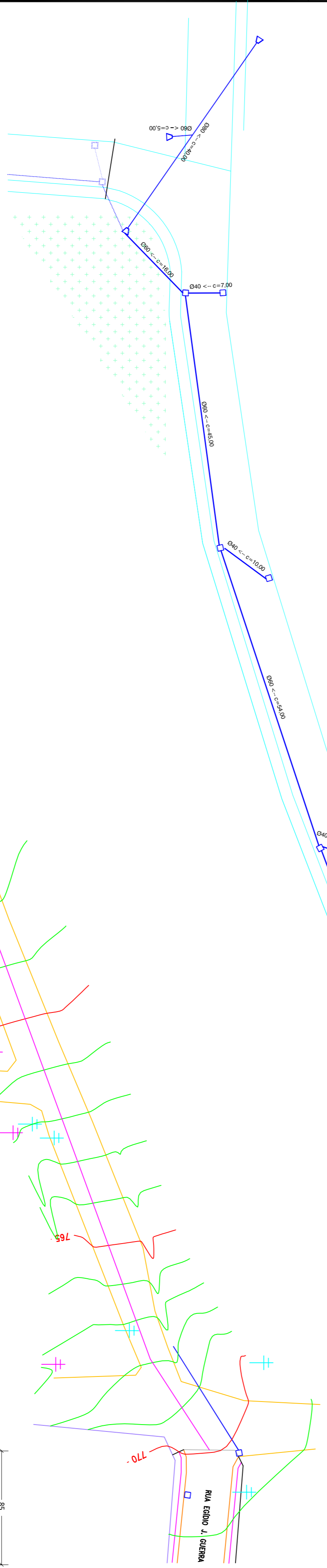
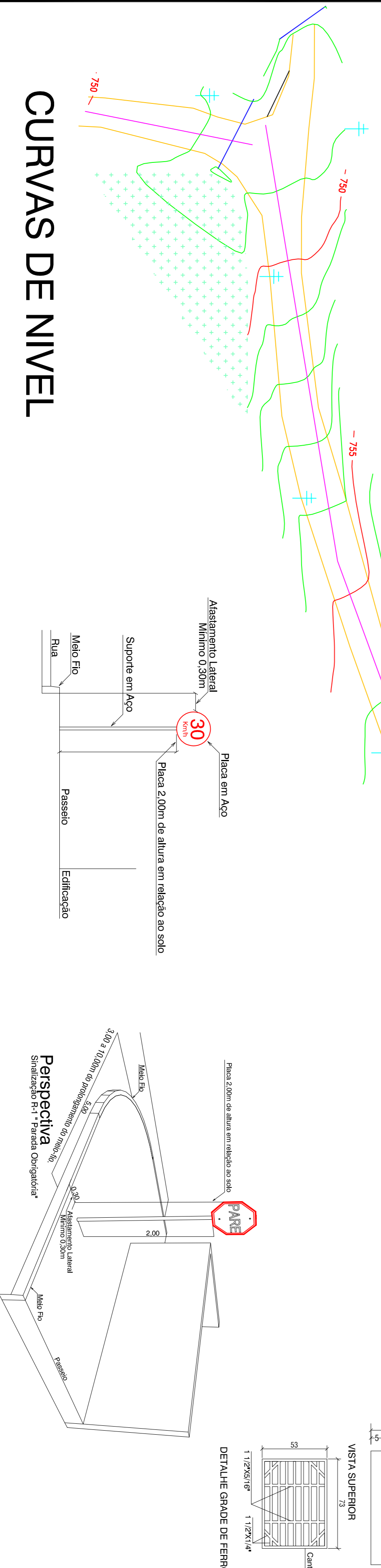


PAVIMENTAÇÃO SINALIZAÇÃO



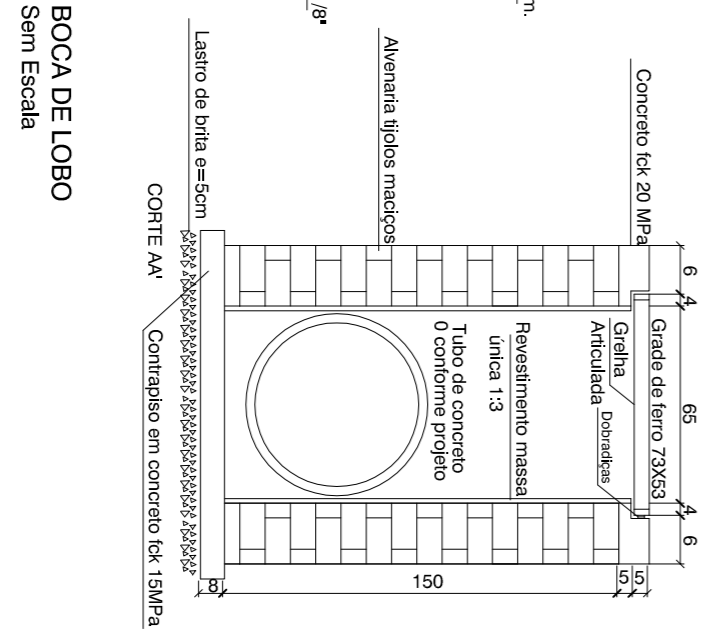
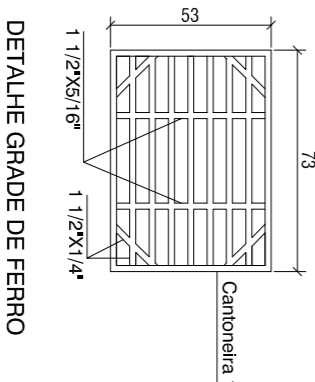
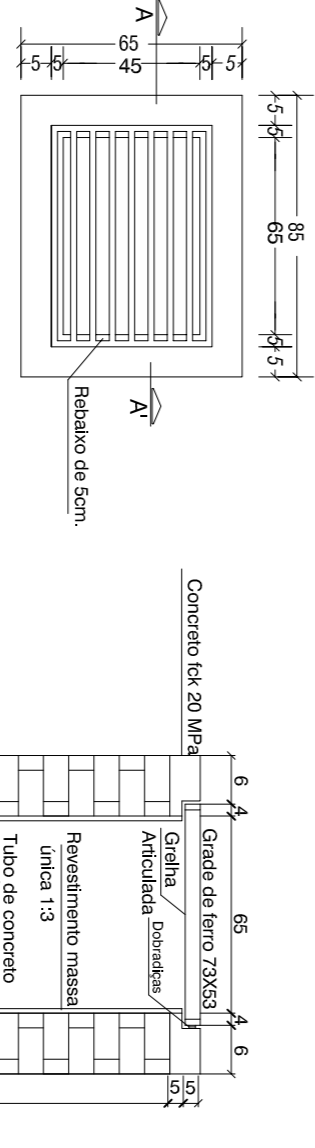
DRENAGEM



CURVAS DE NIVEL

Estaca	Elemento Horizontal	Distância	Estaca
0+000		0,00	0
0+000		20,00	1
0+020		40,00	2
0+040		60,00	3
0+060		80,00	4
0+080		100,00	5
0+100		120,00	6
0+120		140,00	7
0+140		160,00	8
0+160		180,00	9
0+180		200,00	10
0+200		220,00	11
0+220		240,00	12
0+240		260,00	13
0+260		280,00	14
0+280		300,00	15
0+300		320,00	16
0+320		340,00	17
0+340		360,00	18
0+360		380,00	19
0+380		400,00	20

Legenda	
	pavimentação
	boca de lobo
	tubulação
	placa R1
	placa velocidade



APROVAÇÕES

TÍTULO PAVIMENTAÇÃO URBANA

PROJETO PAVIMENTAÇÃO

ENDEREÇO : Rua egídio Joao Guerra – Bairro Alvorada

PROPRIETÁRIO _____

AUTOR DO PROJETO Município de Abelardo Luz

RESPONSÁVEL TÉCNICO _____

AREAS

CONTÉUDO Pavimentação/Sinalização
Drenagem Pluvial
Perfil

DATA Detalhes

ESCALA _____

DESENHISTA bprps 11-2017

FOLHA 01/01

OBS: _____