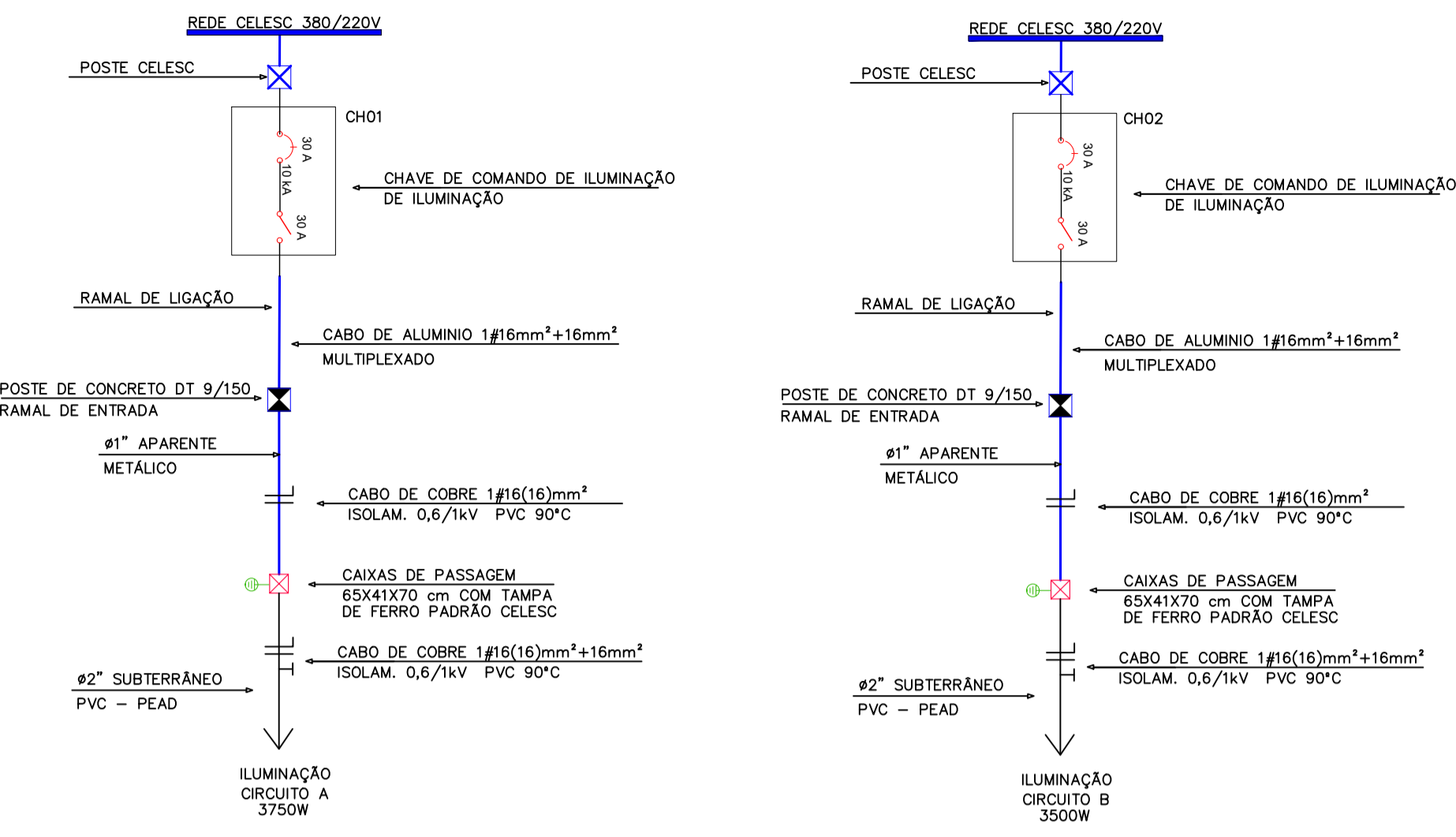
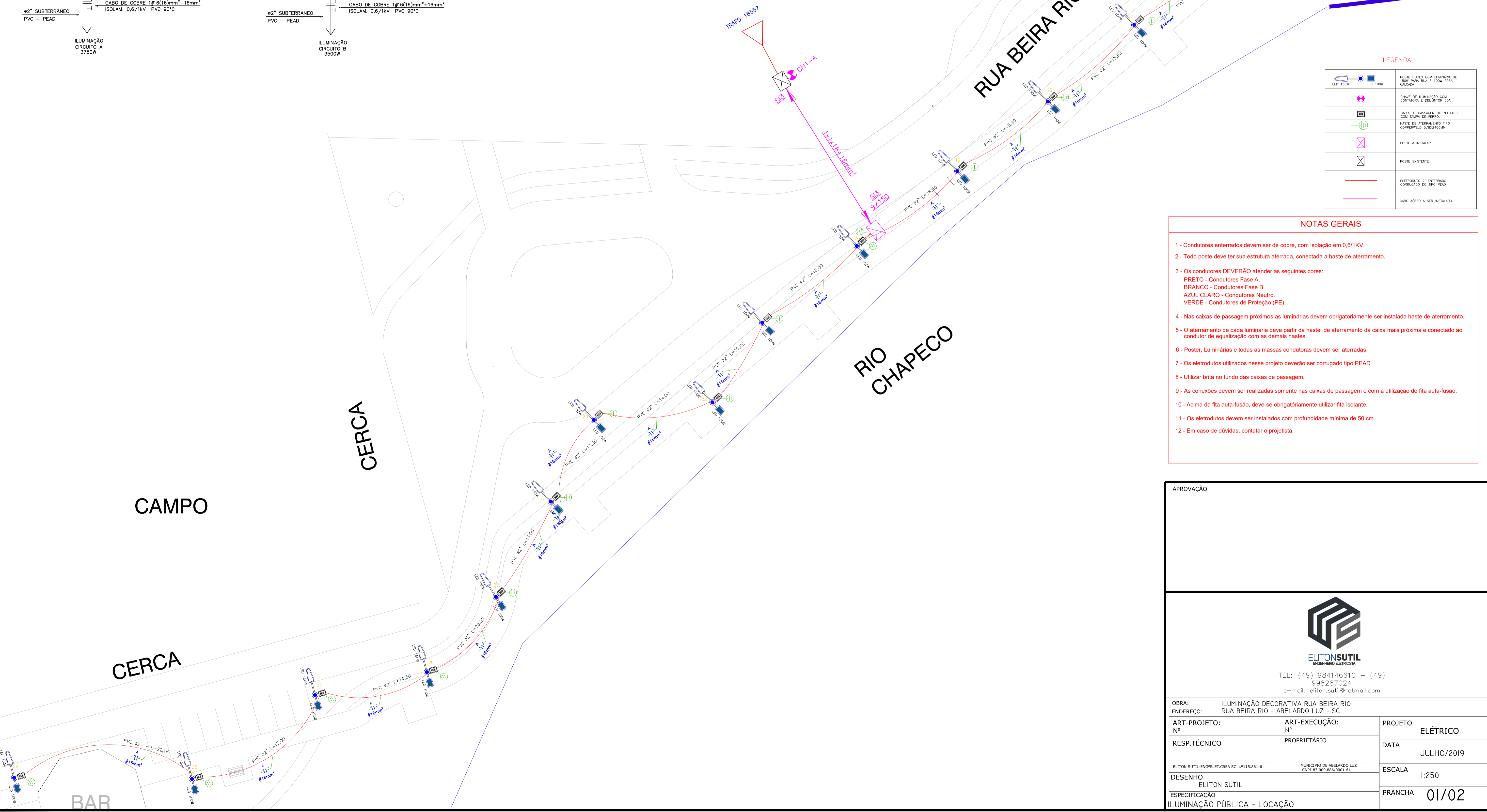


DIAGRAMA UNIFILAR



ILUMINAÇÃO	Luminária Tipo 1		Luminária Tipo 2		Total Geral	I Projeto (A)	Proteção (A)	Comprimento (m)	ΔV máx (%)	Condutor (mm²)	
	Potência (W)	Quant.	Potência (W)	Quant.							
Circuito A	150	15	2250	15	1500	3750	17,0	30	247	0,178	16
Circuito B	150	14	2100	14	1400	3500	15,9	30	272	0,260	16
<b>TOTAL GERAL</b>		<b>29</b>	<b>4350</b>	<b>29</b>	<b>2900</b>	<b>7250</b>					



LEGENDA

	POSTE DUPLO COM LUMINÁRIA DE 150W PARA RUA E 100W PARA CALÇADA
	CHAVE DE ILUMINAÇÃO COM CONTROLORA E DESAFIADOR 30A
	CAIXA DE PASSAGEM DE 700x400 COM TAMPA DE FERRO
	HASTE DE ATERRAMENTO TIPO COPPERWELD 5/8x2400MM
	POSTE A INSTALAR
	POSTE EXISTENTE
	ELETRODUTO 2" ENTERRADO CORRUGADO DO TIPO PEAD
	CABO AÉREO A SER INSTALADO

- NOTAS GERAIS
- Condutores enterrados devem ser de cobre, com isolamento em 0,6/1KV.
  - Todo poste deve ter sua estrutura aterrada, conectada a haste de aterramento.
  - Os condutores DEVERÃO atender as seguintes cores:  
PRETO - Condutores Fase A.  
BRANCO - Condutores Fase B.  
AZUL CLARO - Condutores Neutro.  
VERDE - Condutores de Proteção (PE).
  - Nas caixas de passagem próximas as luminárias devem obrigatoriamente ser instalada haste de aterramento.
  - O aterramento de cada luminária deve partir da haste de aterramento da caixa mais próxima e conectado ao condutor de equalização com as demais hastes.
  - Poster, Luminárias e todas as massas condutoras devem ser aterradas.
  - Os eletrodutos utilizados nesse projeto deverão ser corrugado tipo PEAD.
  - Utilizar brita no fundo das caixas de passagem.
  - As conexões devem ser realizadas somente nas caixas de passagem e com a utilização de fita auto-fusão.
  - Acima da fita auto-fusão, deve-se obrigatoriamente utilizar fita isolante.
  - Os eletrodutos devem ser instalados com profundidade mínima de 50 cm.
  - Em caso de dúvidas, contatar o projetista.

APROVAÇÃO

TEL: (49) 984146610 - (49) 998287024  
e-mail: eliton.sutil@hotmail.com

OBRA: ILUMINAÇÃO DECORATIVA RUA BEIRA RIO ENDEREÇO: RUA BEIRA RIO - ABELARDO LUZ - SC	ART-PROJETO: N°	ART-EXECUÇÃO: N°	PROJETO ELÉTRICO
RESP.TÉCNICO	PROPRIETÁRIO	DATA	JULHO/2019
ELITON SUTIL-ENGELEIET.CREA SC n.º115.861-6	MUNICÍPIO DE ABELARDO LUZ CNPJ.03.009.886/0001-61	ESCALA	1:250
DESENHO ELITON SUTIL		PRANCHA	01/02
ESPECIFICAÇÃO ILUMINAÇÃO PÚBLICA - LOCAÇÃO			