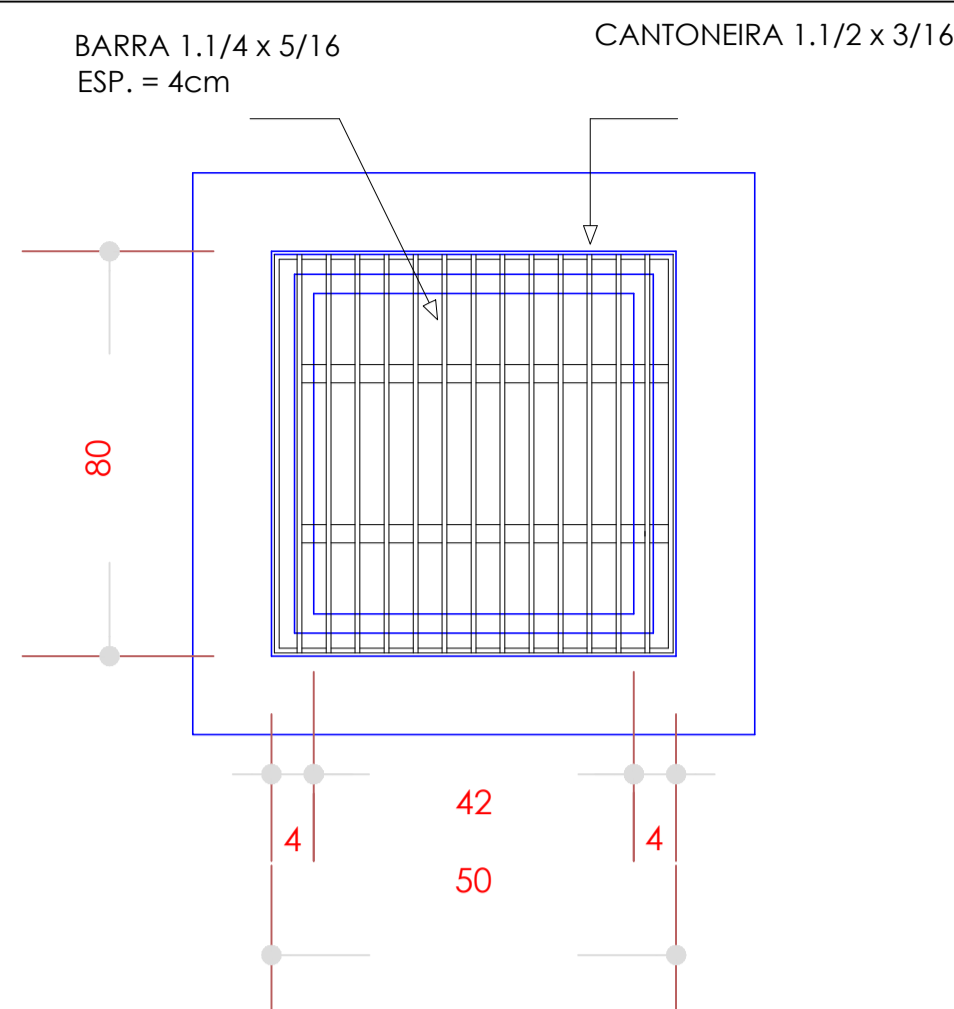
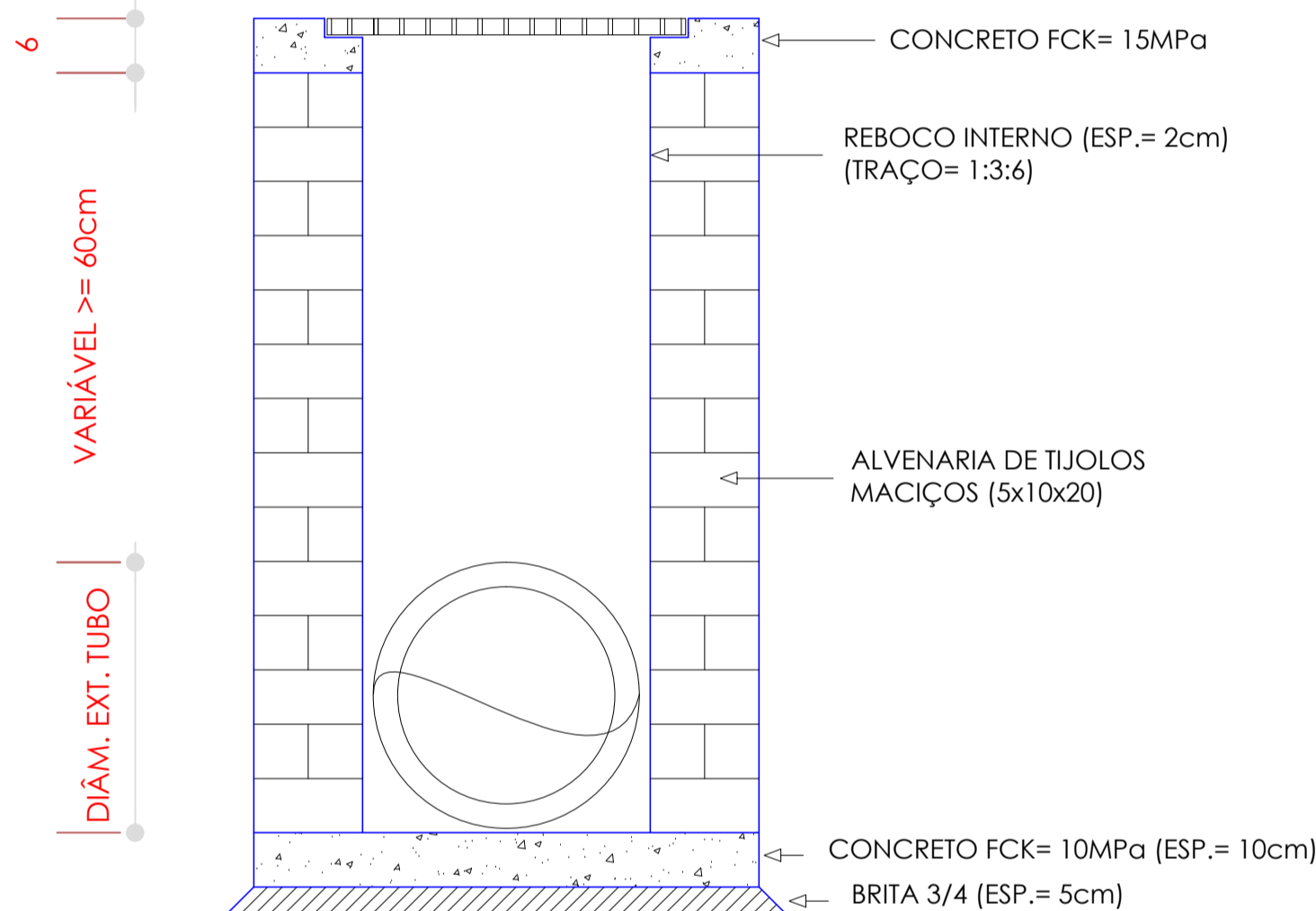


PROJETO DE SINALIZAÇÃO VERTICAL
S/ Esc.



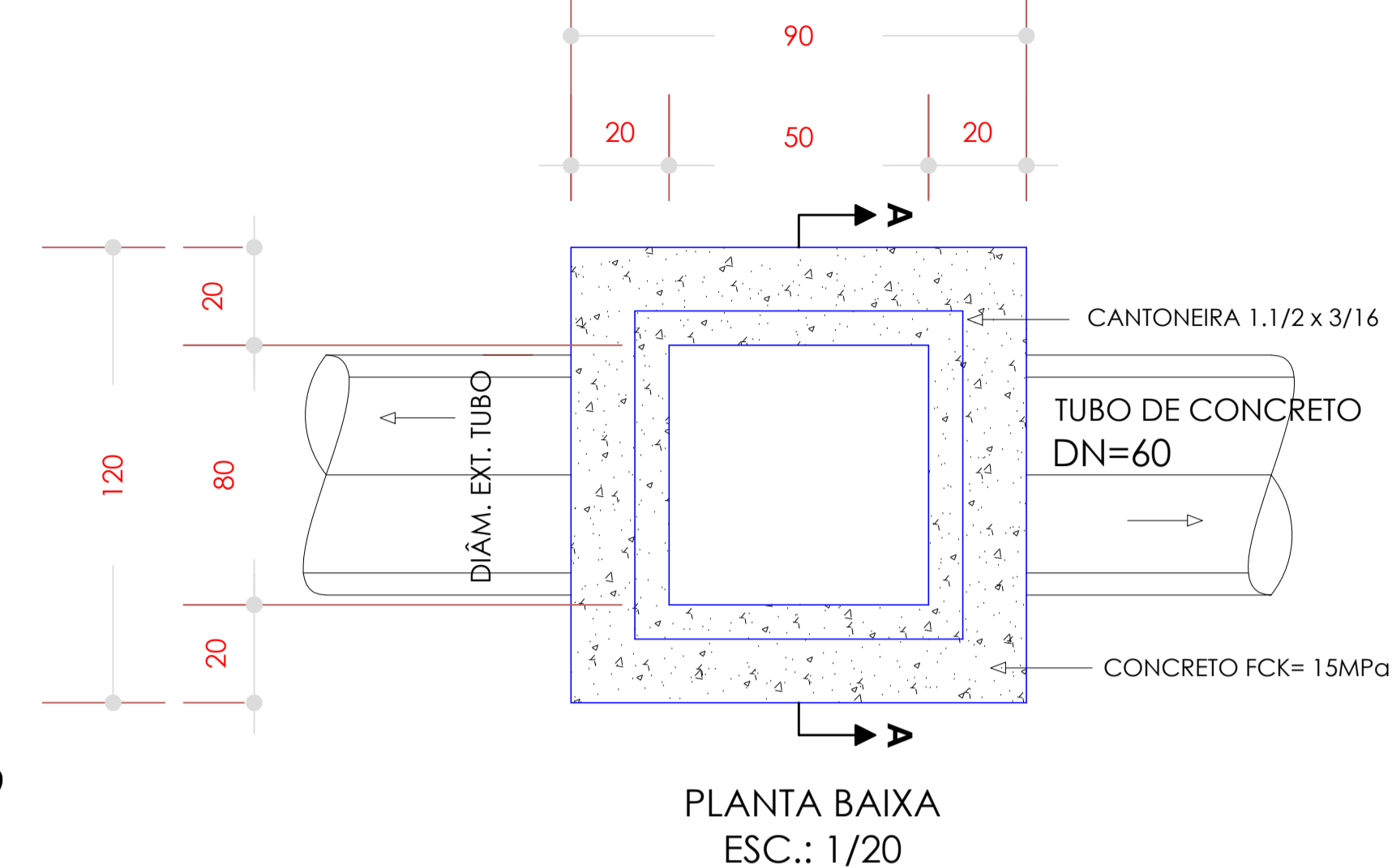
DETALHE DA GRADE
S/ ESC.

PROJETO DE BOCA-DE-LOBO
S/ Esc.

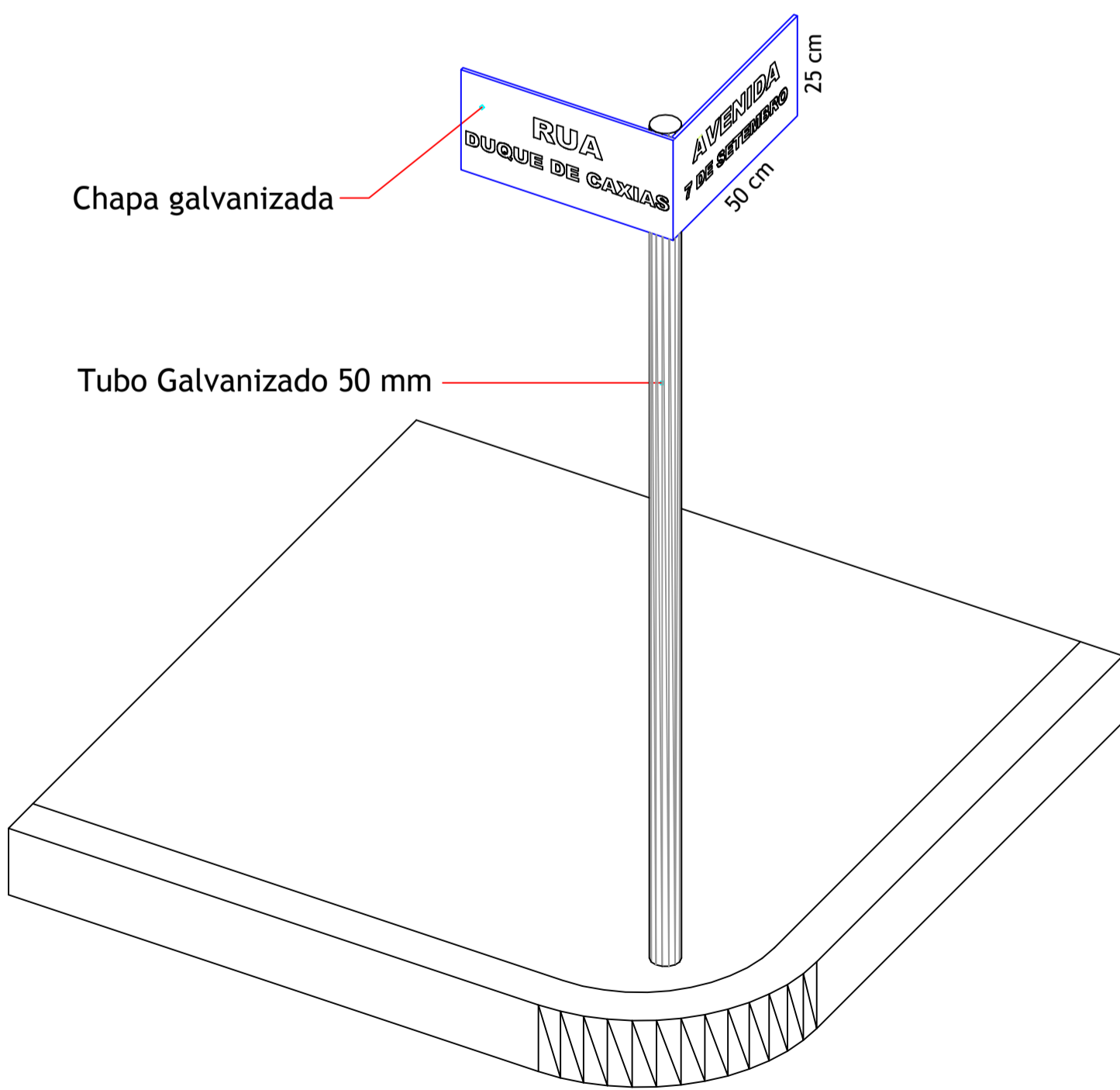
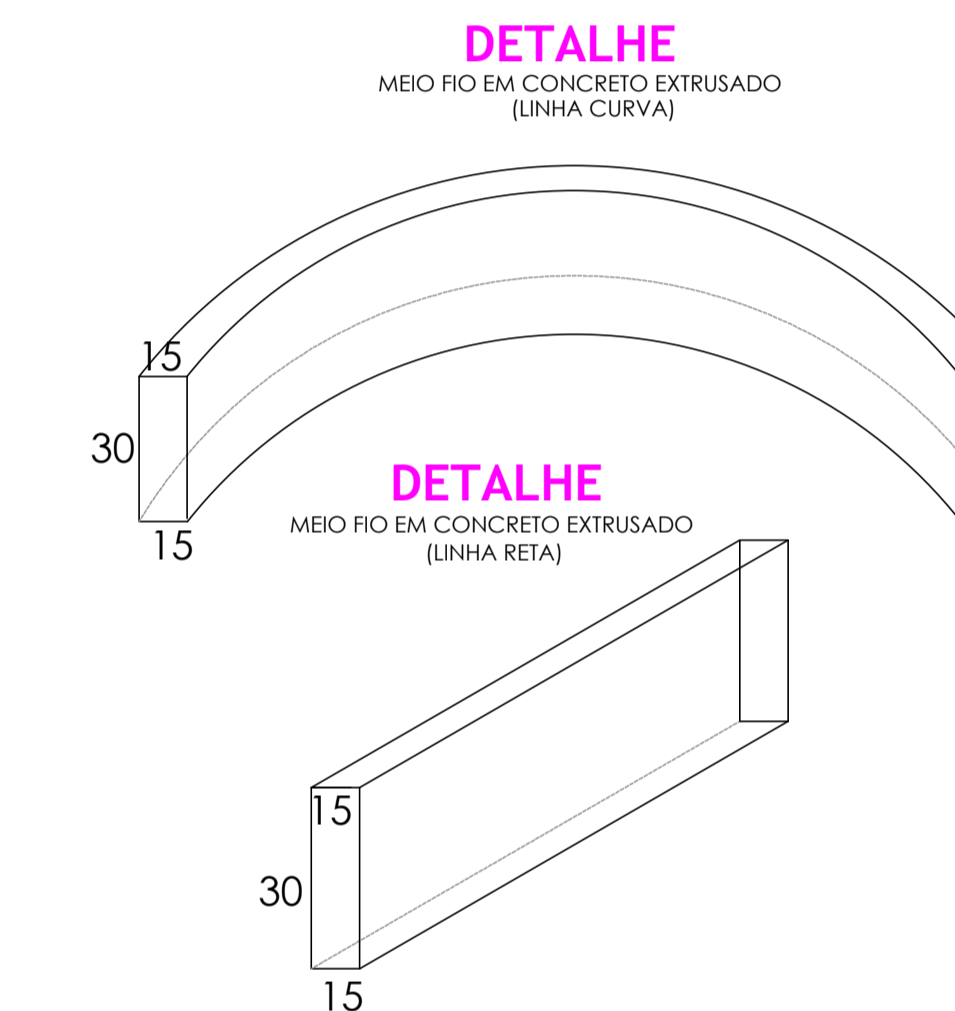


CORTE A - A
S/ ESC.

CAIXA COLETORA C/ BOCA-DE-LOBO
TUBO Ø40cm, Ø60cm e 80cm



PLANTA BAIXA
ESC.: 1/20



VISTA - PLACA C/ NOMES DE RUAS
S/ ESCALA



PREFEITURA MUNICIPAL DE
PRINCESA

Fone/Fax (49) 3641 0059
e-mail: prefeitura@princesa.sc.gov.br
Rua Rio Grande do Sul, 194 - Centro
Princesa - SC

TÍTULO:	PROJETO BÁSICO DE CALÇAMENTO		
LOCAL:	AVENIDAS XV DE NOVEMBRO, SANTA ROSA E SANTO CRISTO		
REFERÊNCIA:	Placa de sinal./ boca de lobo/ meio fio	ESTACA:	
DATA:	Janeiro/2019	ÁREA:	6.994,60 m ²
MUNICÍPIO:	PRINCESA/SC	RESP. TÉCNICO:	CREA-SC: 099517-1
	CNPJ: 01.612.836/0001-00		JOÃO LUIZ KAYSER Engenheiro Civil
		FOLHA:	05