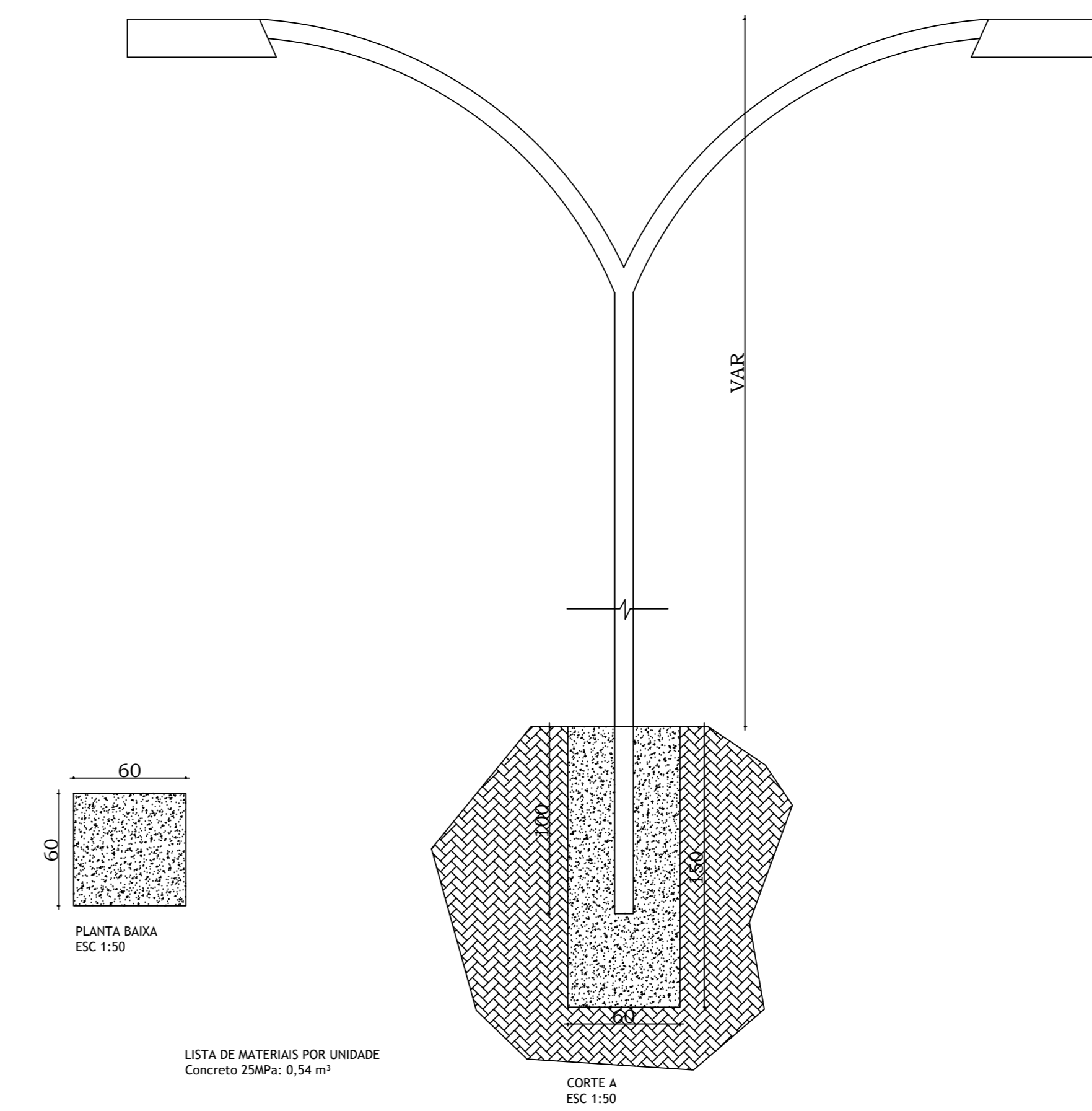
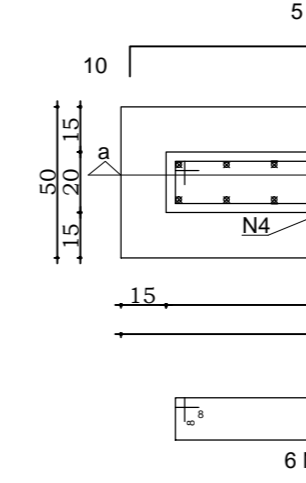


LOCAÇÃO SAPATAS MURO 01
ESC 1/25

FUNDAÇÃO PARA POSTE METÁLICO
ESC 1/50

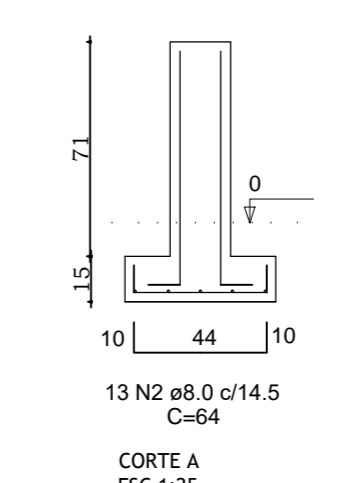


EXPOSITOR 02

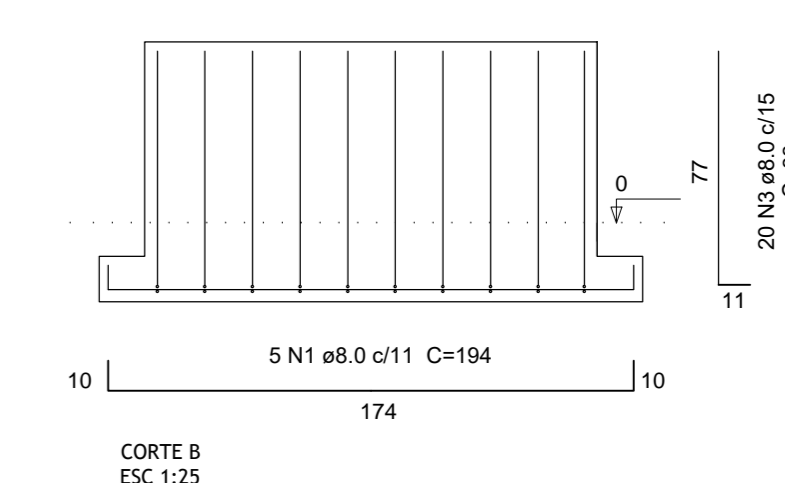


PLANTA BAIXA
ESC 1/25

LISTA DE MATERIAIS POR UNIDADE
Concreto 25MPa: 0,33 m³
Aço CA-60 4,2 mm: 1,37 kg
Aço CA-50 8,0 mm: 14,07 kg
Forma: 3,1 m²

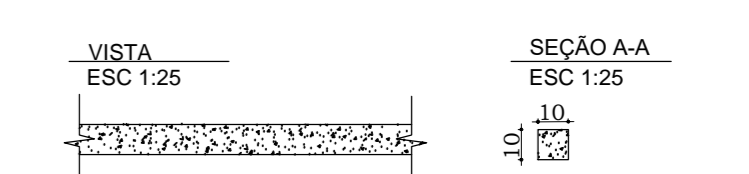


CORTE A
ESC 1/25



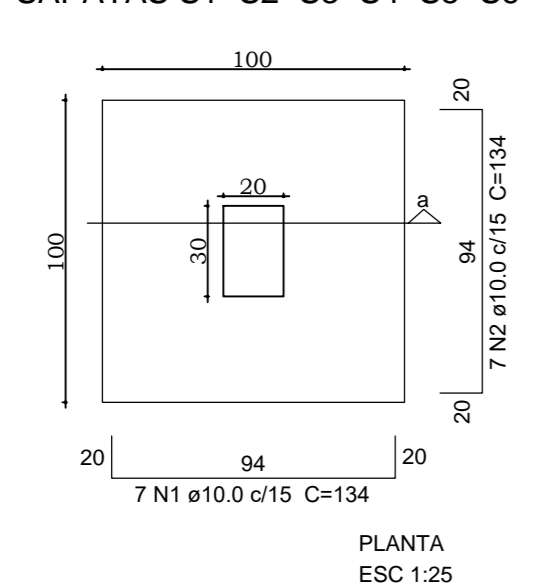
CORTE B
ESC 1/25

GUIA DE BALIZAMENTO - POR METRO
ESC 1/25



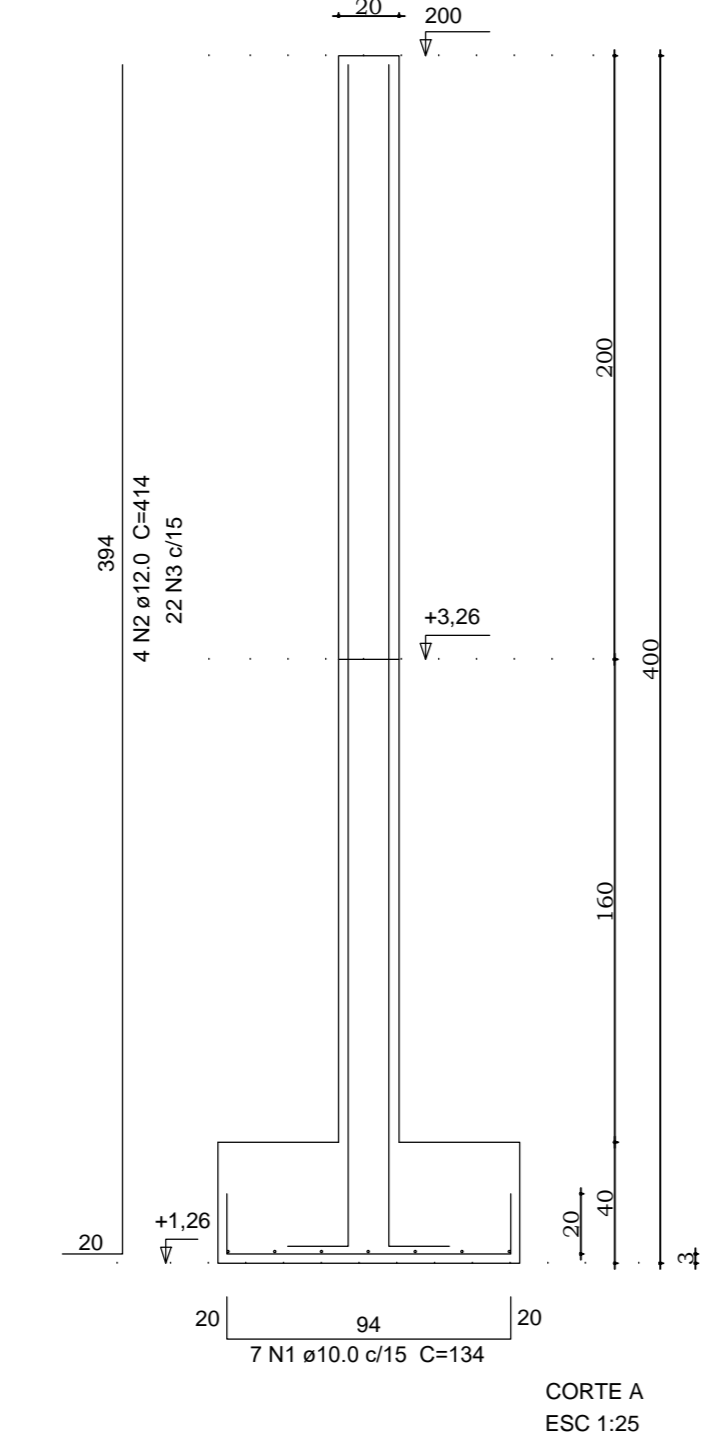
LISTA DE MATERIAIS POR METRO
Concreto 25MPa: 0,01 m³ / m
Forma: 0,2 m² / m

SAPATAS S1=S2=S3=S4=S5=S6
PILARES GERAL
P1=P2=P3=P4=P5=P6



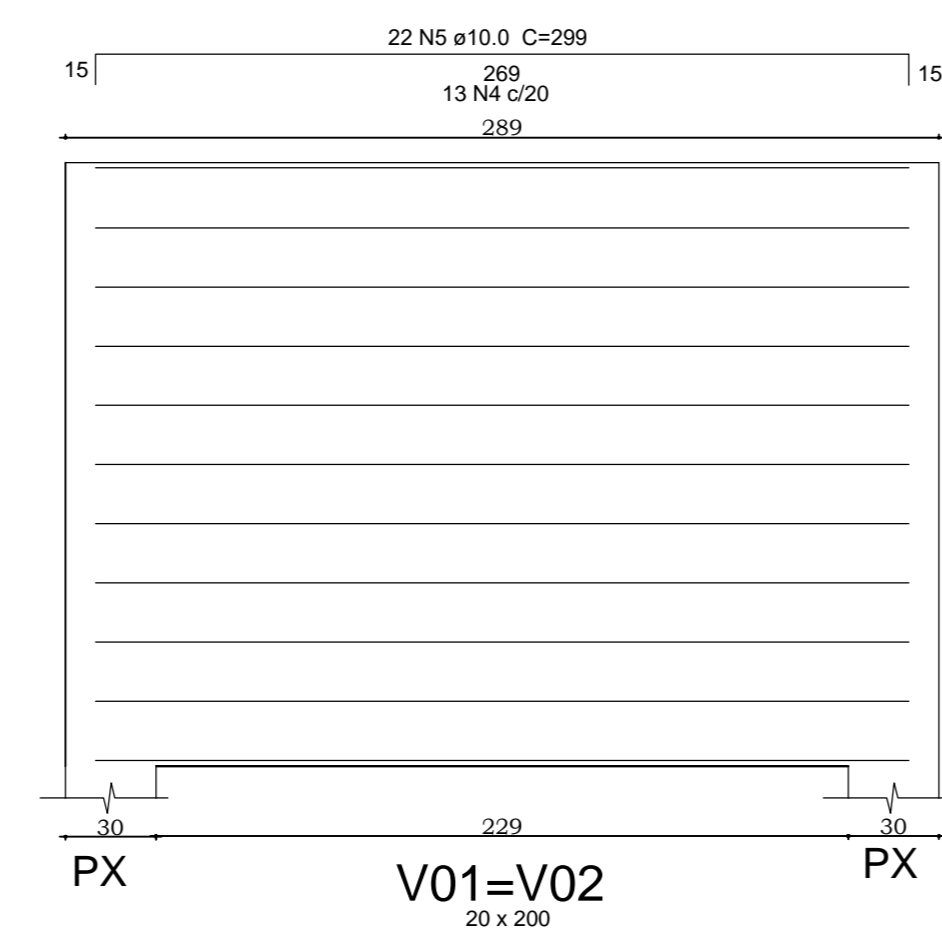
PLANTA
ESC 1/25

- LISTA DE MATERIAIS MURO 01
Concreto 25MPa: 8,64 m³
Forma: 80,60 m²
Aço CA-60 4,2 mm: 5,34 kg
Aço CA-50 6,3 mm: 32,46 kg
Aço CA-50 8,0 mm: 116,04 kg
Aço CA-50 10,0 mm: 284,60 kg
Aço CA-50 12,0 mm: 95,68 kg

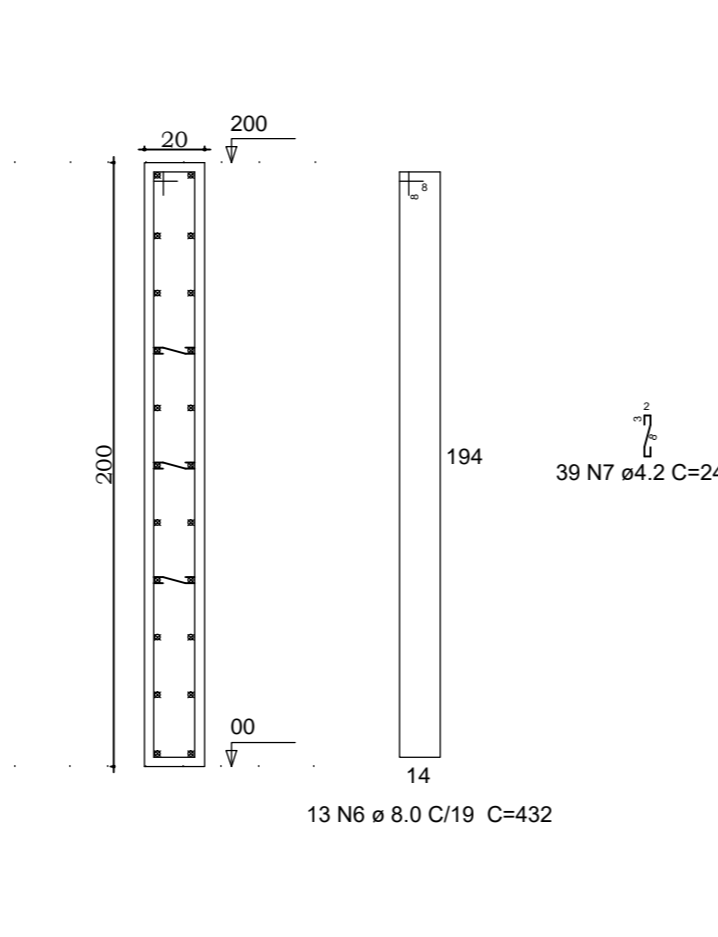


CORTE A
ESC 1/25

VIGA V01=V02
ESC 1/50

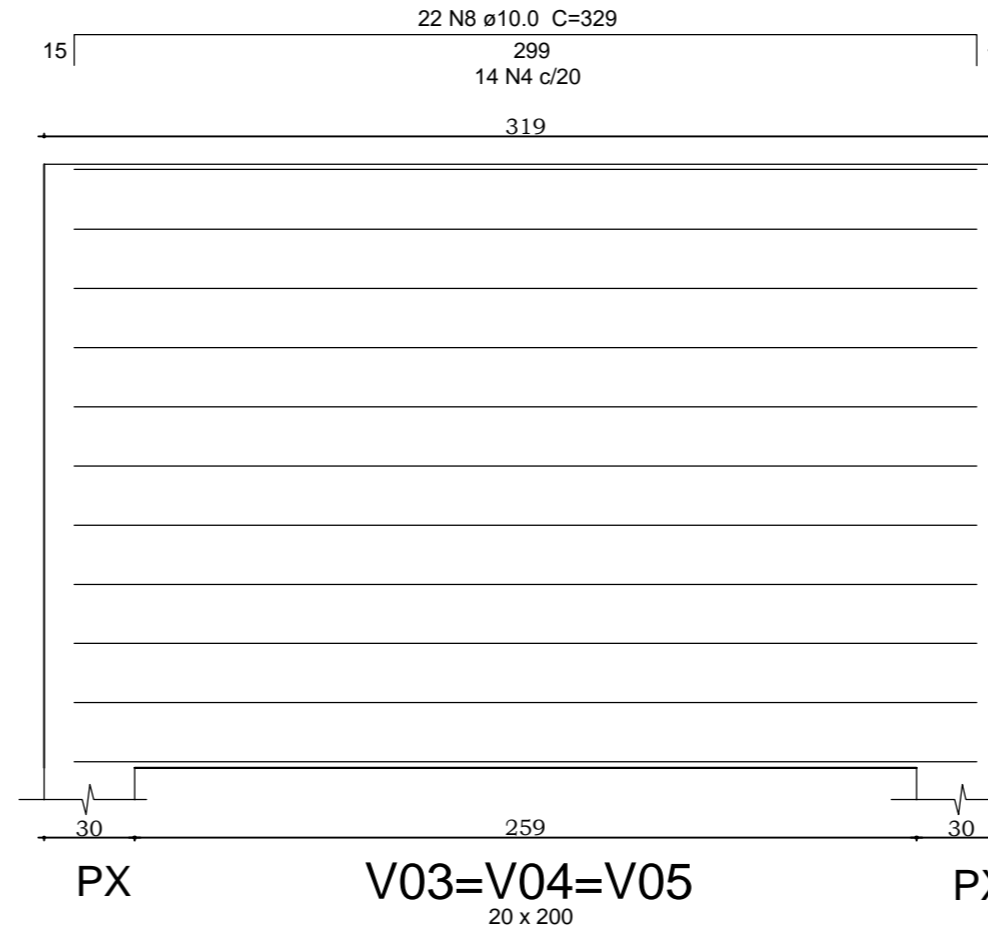


PLANTA
V01=V02
20x200

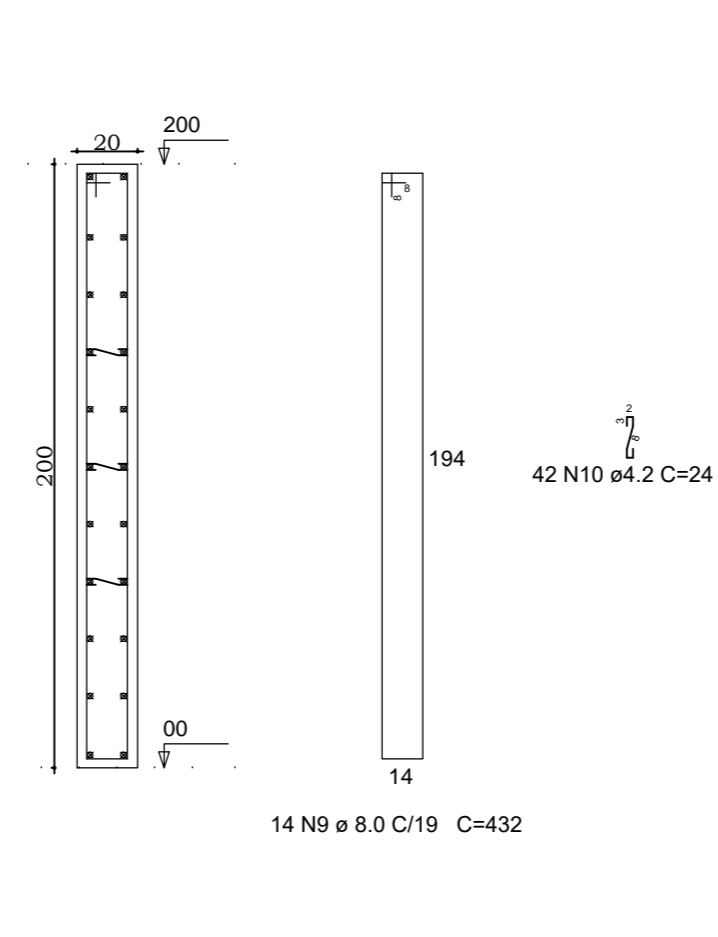


CORTE A
V01=V02

VIGA V03=V04=V05
ESC 1/50



PLANTA
V03=V04=V05
20x200



CORTE A
V03=V04=V05



PREFEITURA MUNICIPAL
DE IPIRÁ

| | | | | |
|--|-----------------|---------------|----------|-----------|
| PRATO DA PREFEITURA | | ESCALA: | INDICADO | PRONTO: |
| ENDEREÇO DA OBRA: Avenida XV de Agosto, 342, Centro - Ipirá - SC | | DATA: | 06/2019 | EST 06/07 |
| DISCRIMINAÇÃO: PROJETO ESTRUTURAL MURO 01, DETALHAMENTO, POSTES E OUTROS | | DESENHO: | SAMANTHA | |
| RESP. PROJETO: | RESP. EXECUÇÃO: | PROPRIETÁRIO: | | |