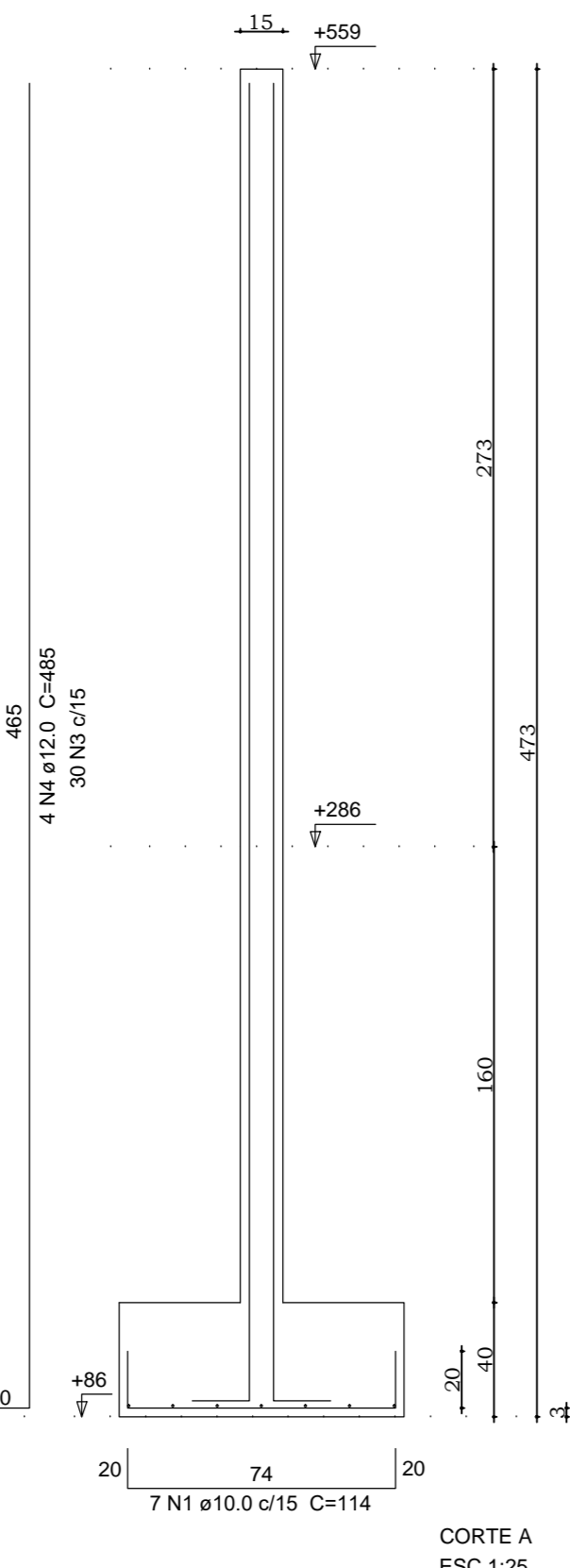
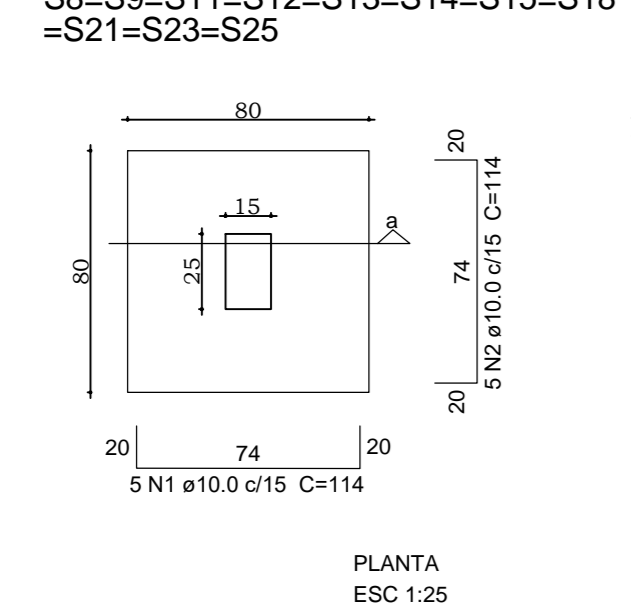
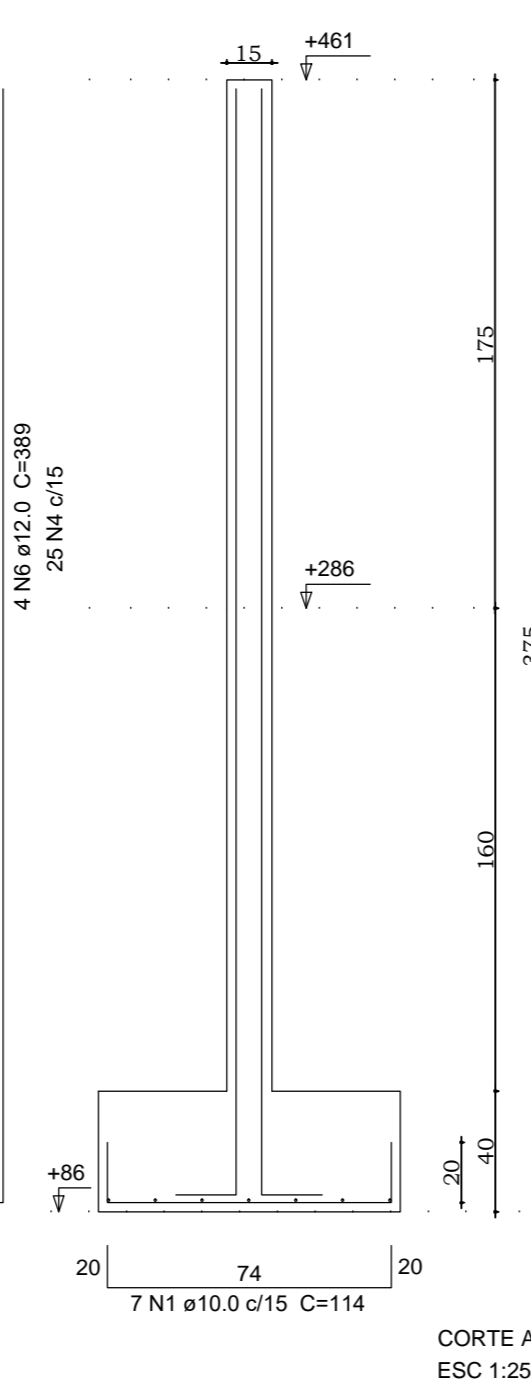


SAPATAS S1=S3=S4=S5=S6=S7=S8=S9=S11=S12=S13=S14=S15=S18=S21=S23=S25

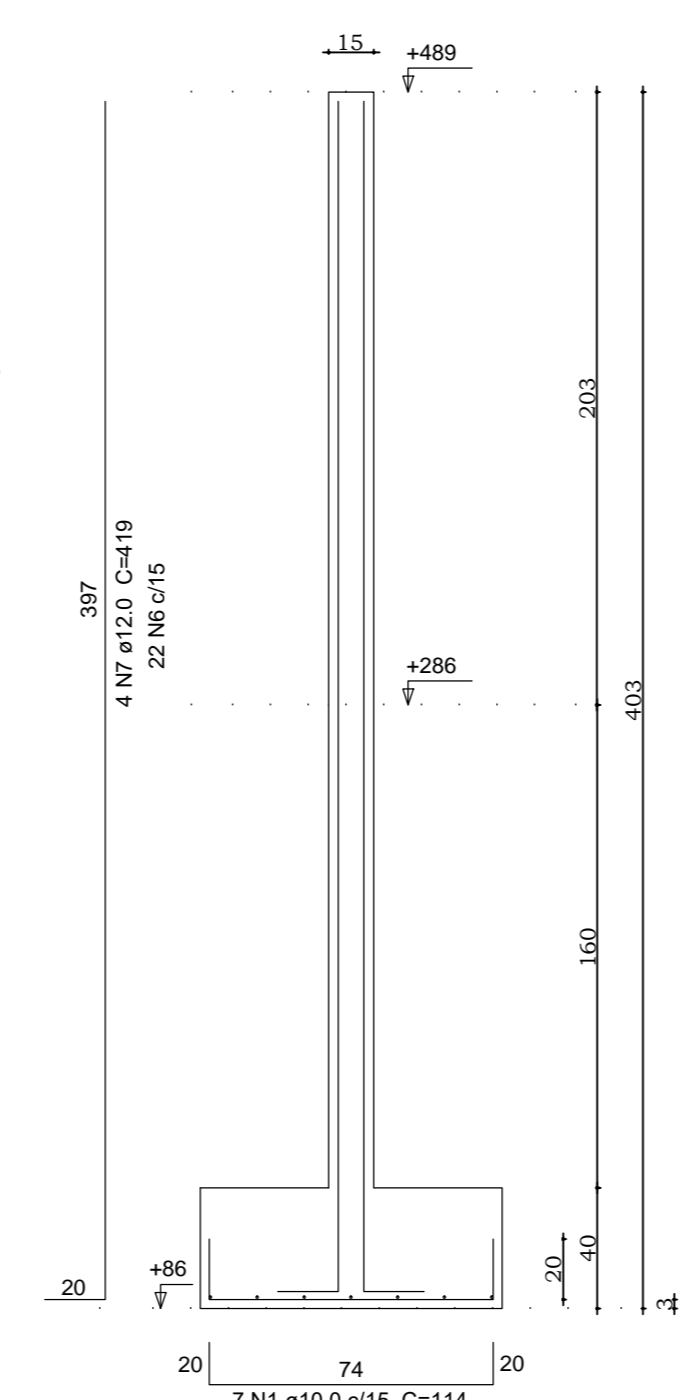
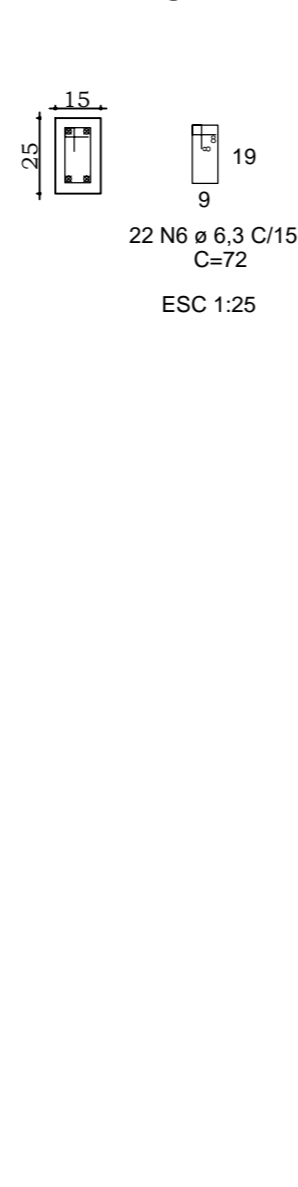
PILARES P1=P9



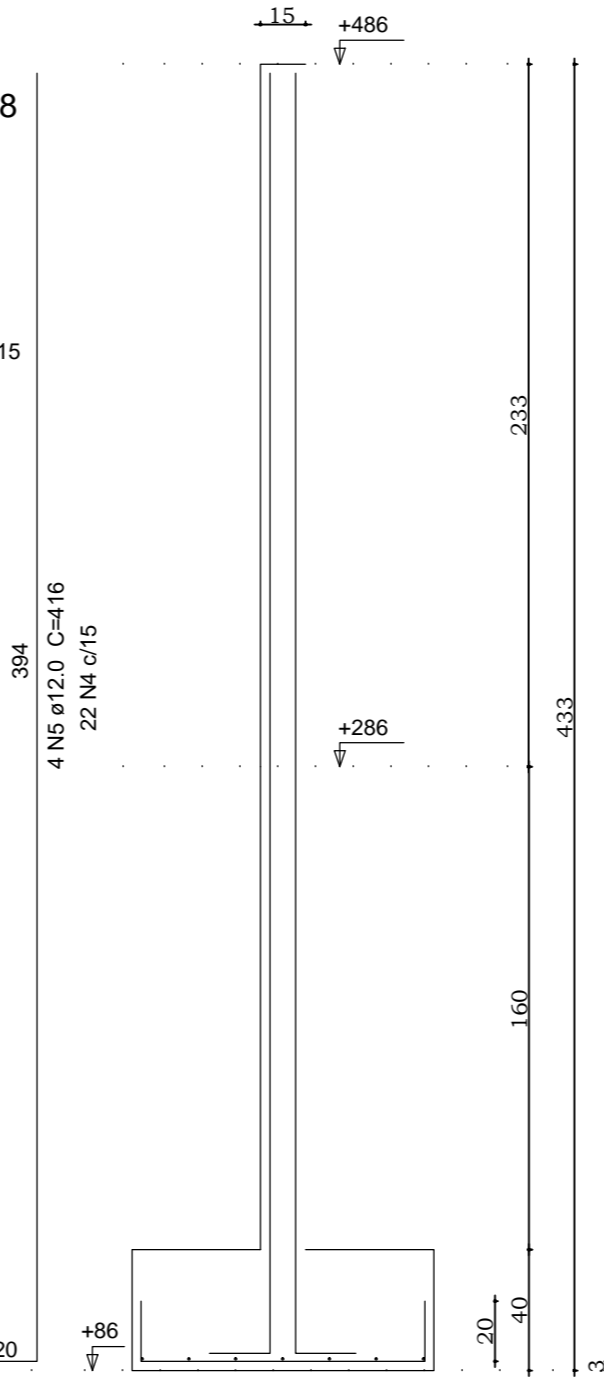
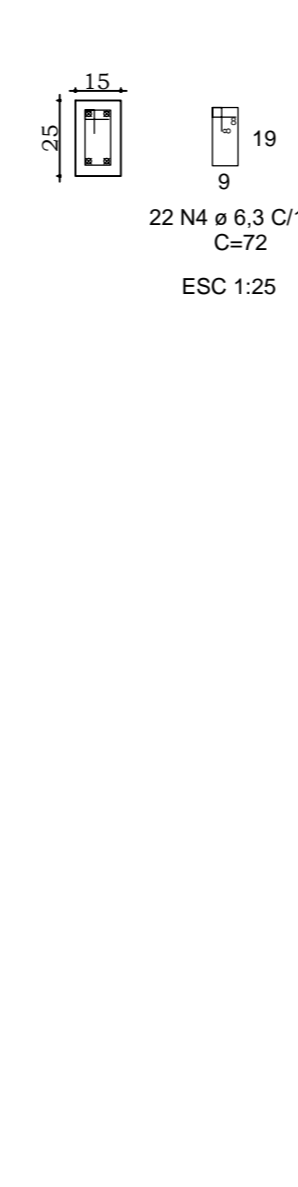
PILARES P3=P6=P11



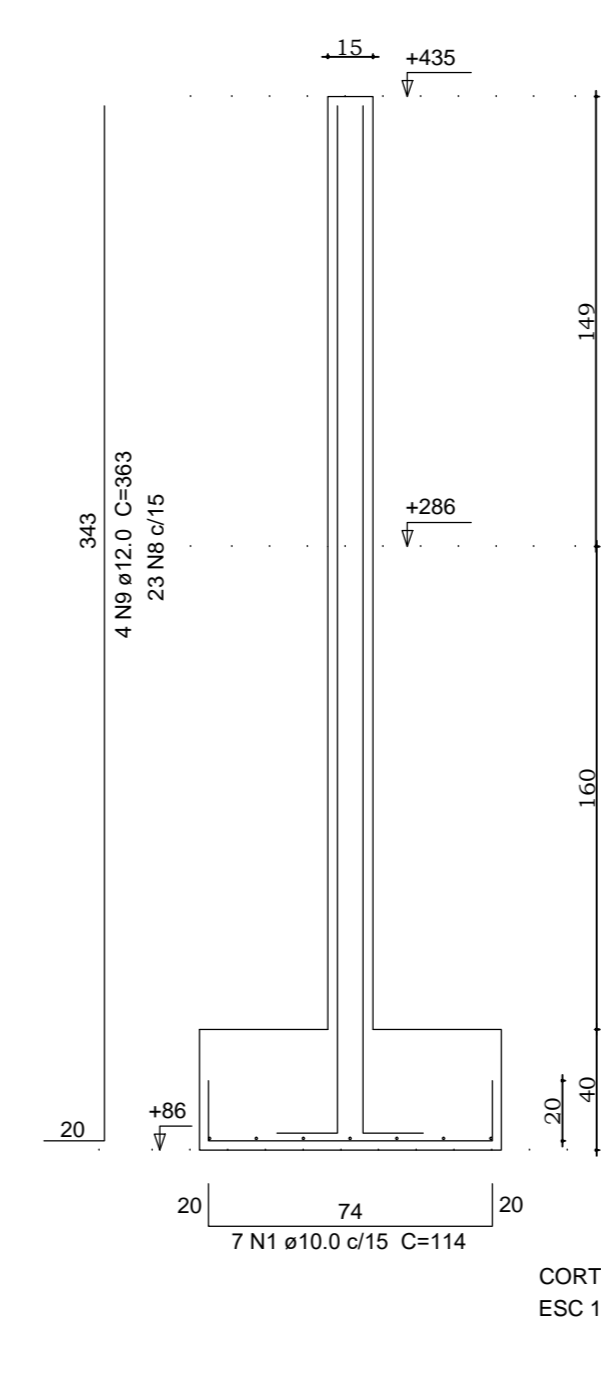
PILARES P4=P7



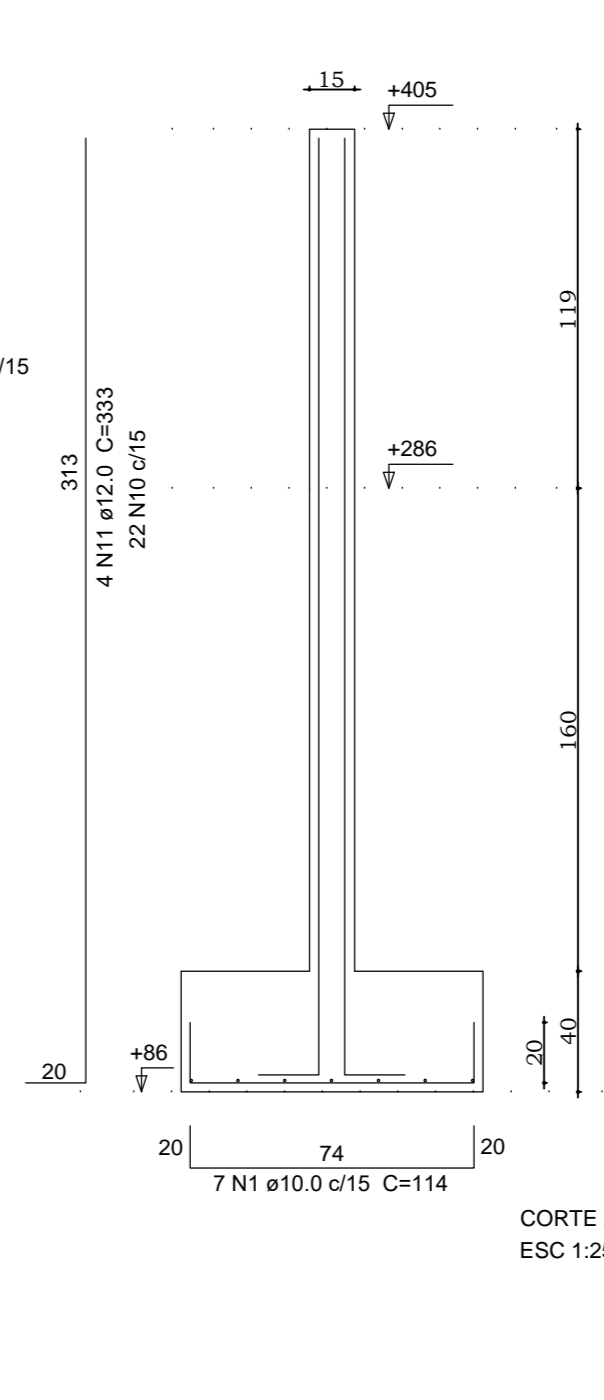
PILARES P5=P8



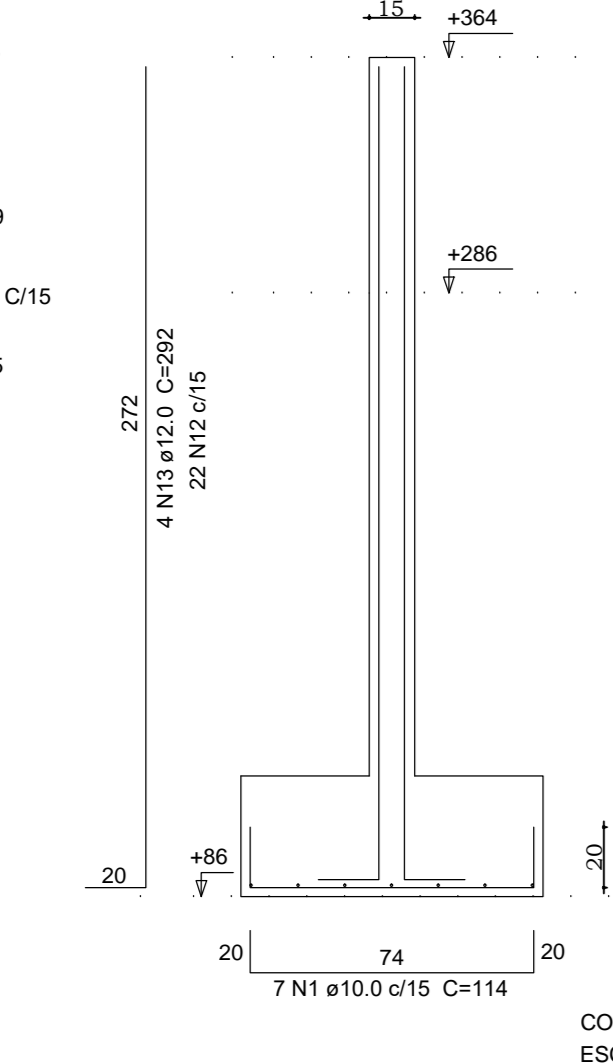
PILARES P12



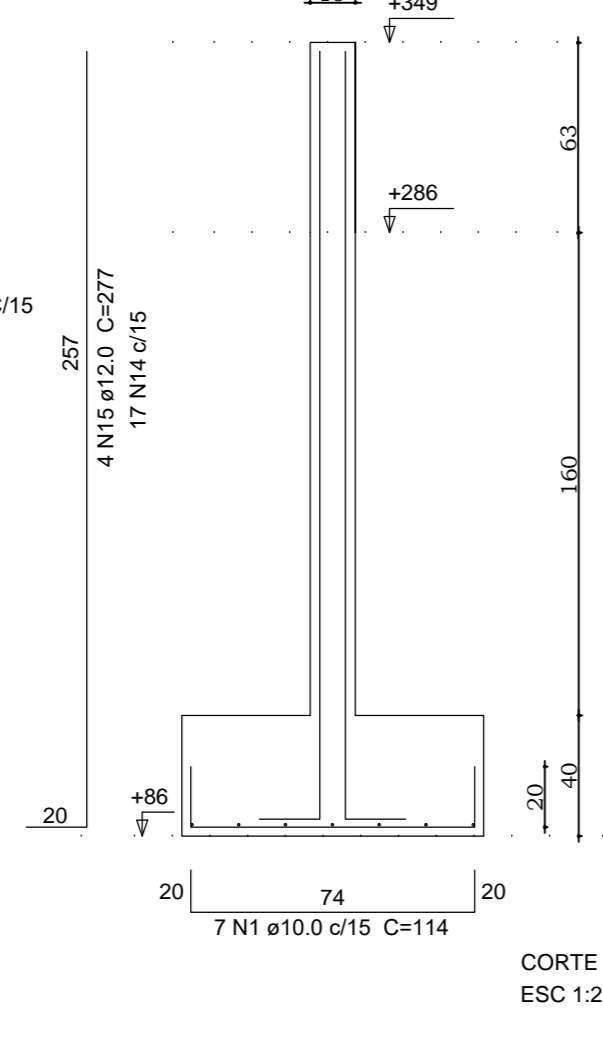
PILARES P13



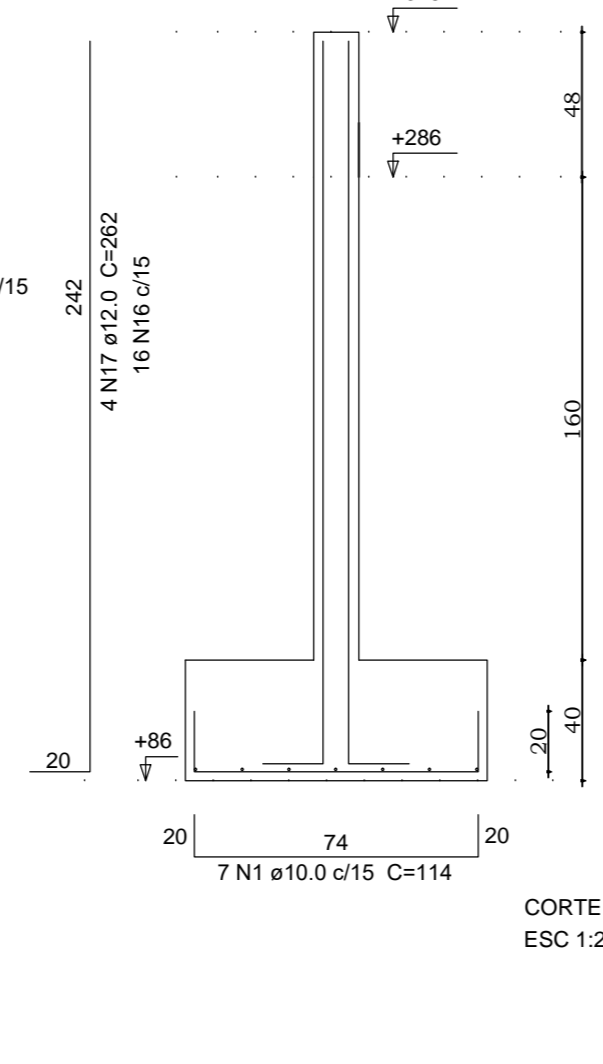
PILARES P14



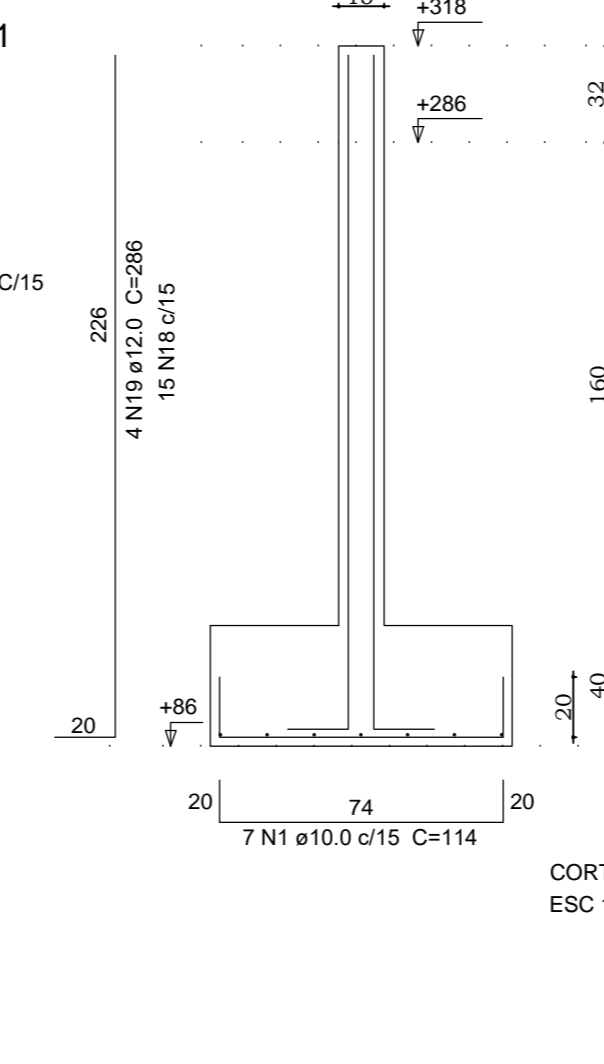
PILARES P15



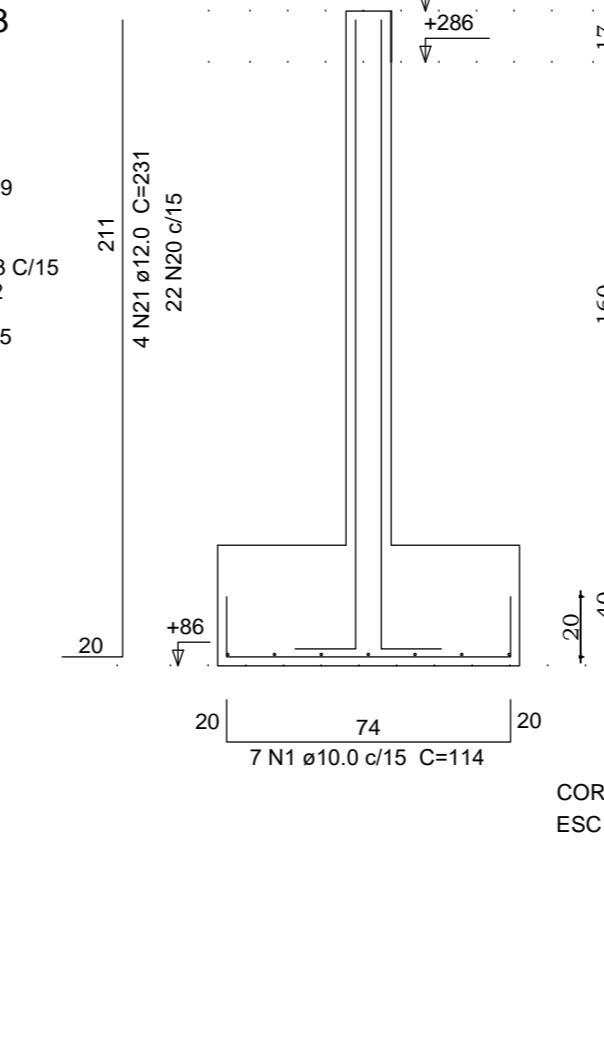
PILARES P18



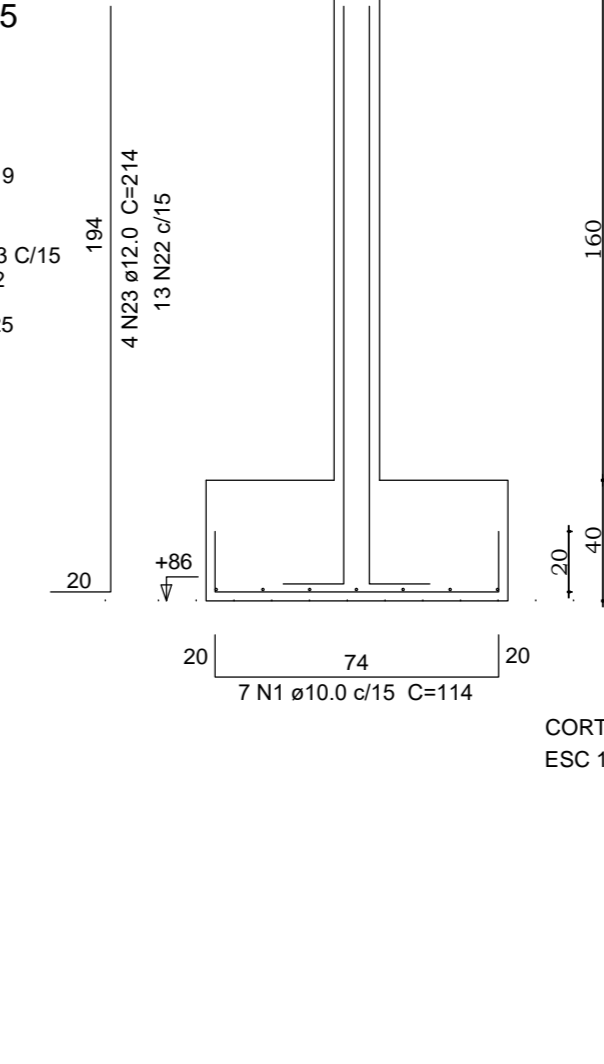
PILARES P121



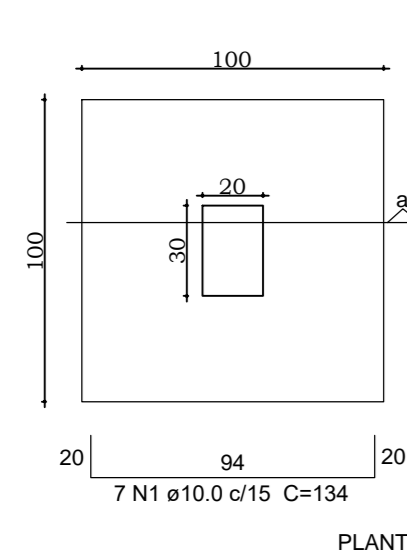
PILARES P23



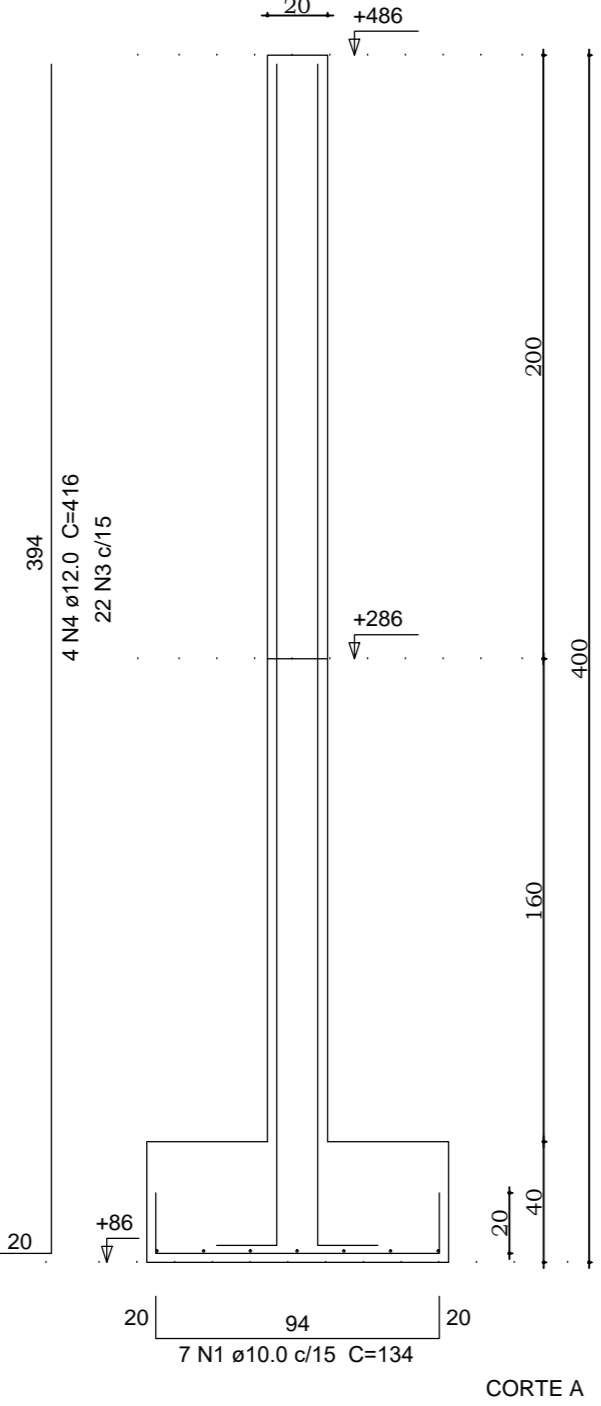
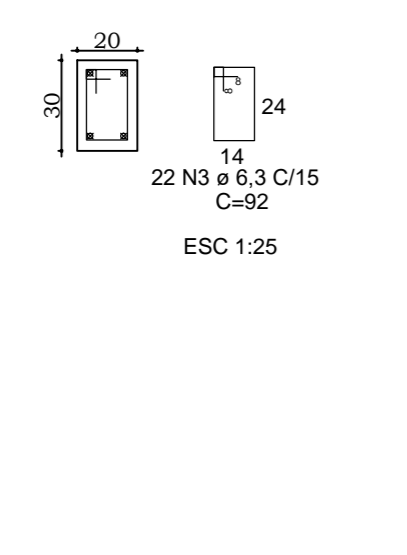
PILARES P25



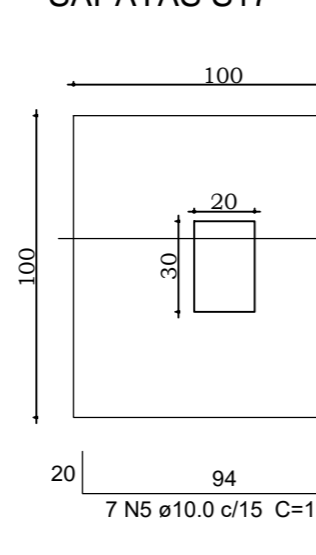
SAPATAS S2=S10=S16



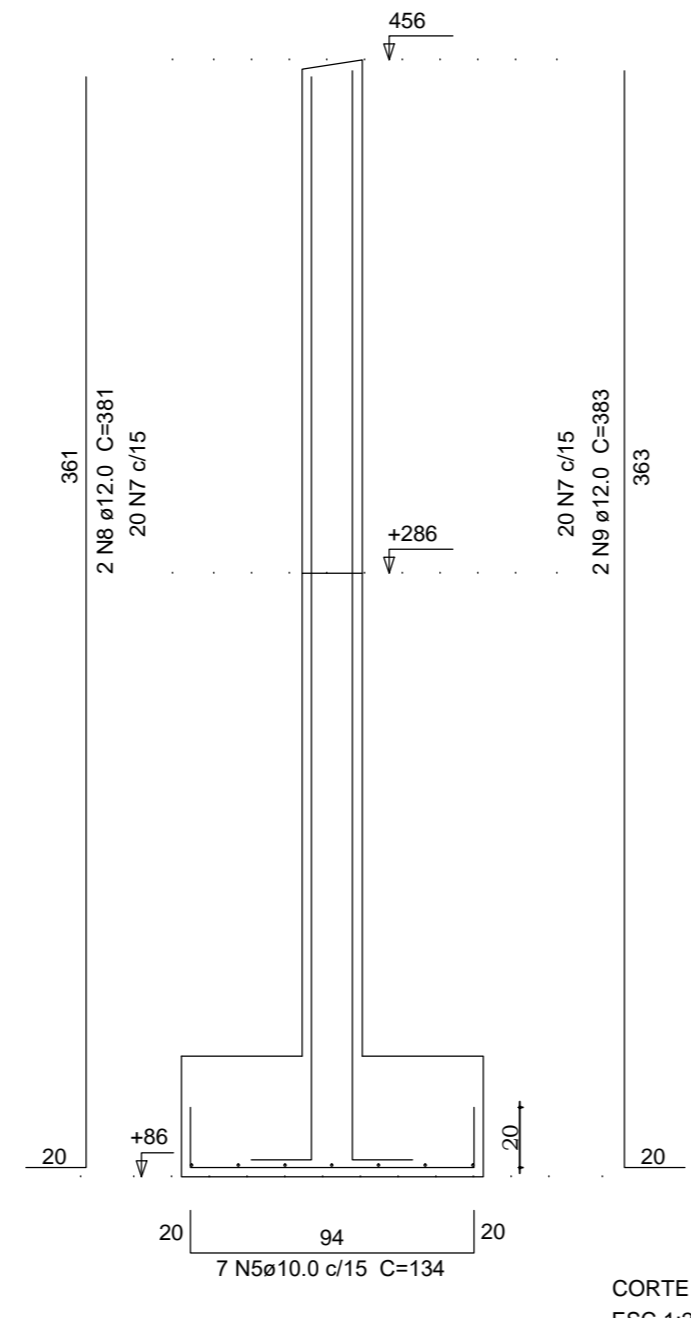
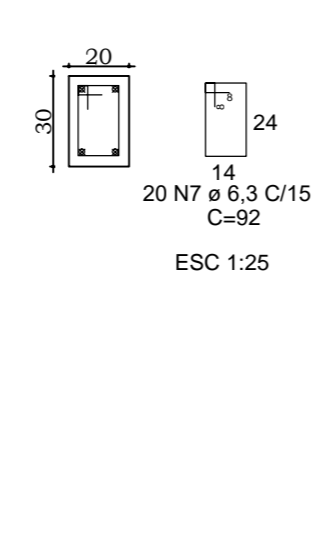
PILARES P2=P10=P16



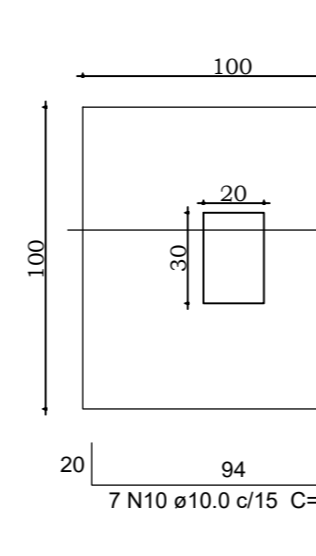
SAPATAS S17



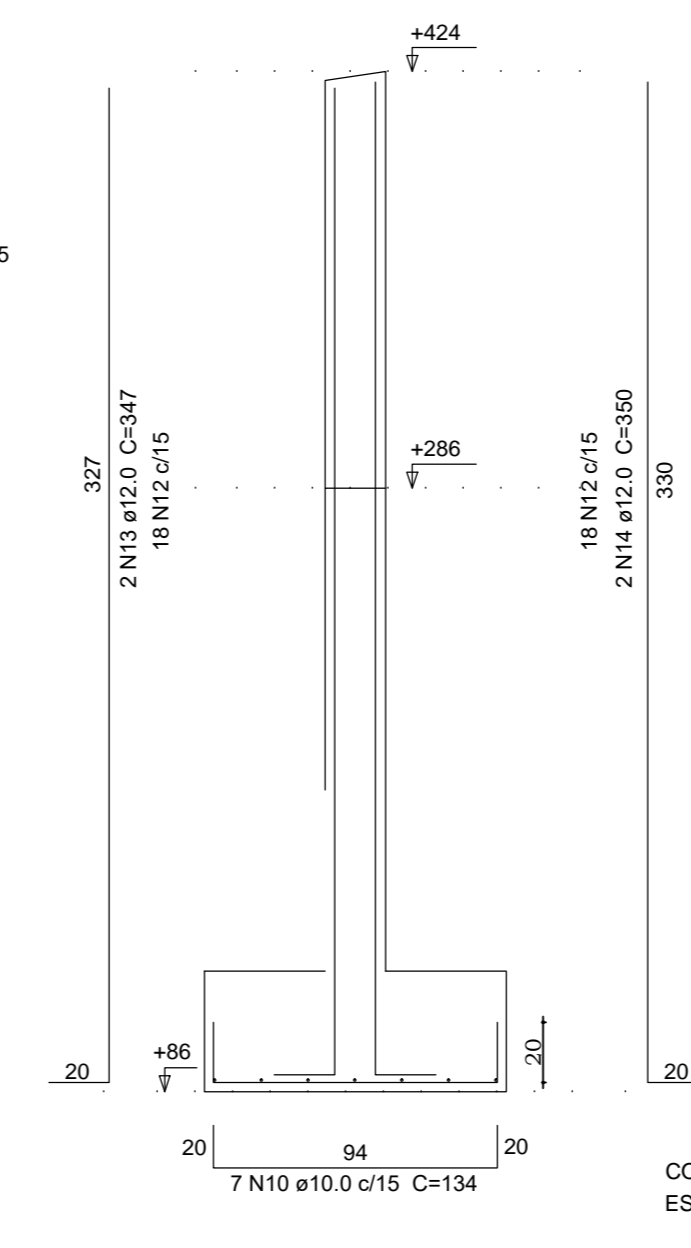
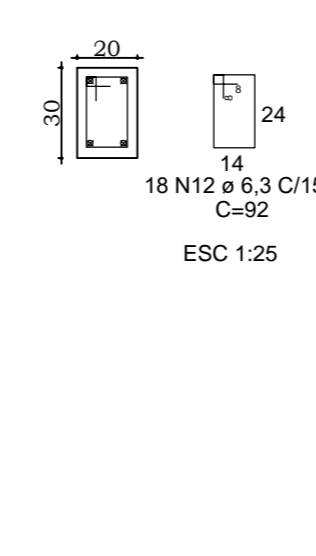
PILARES P17



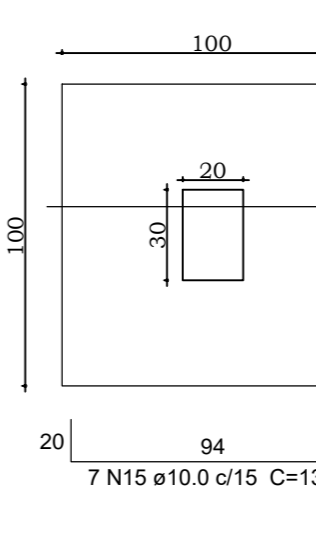
SAPATAS S19



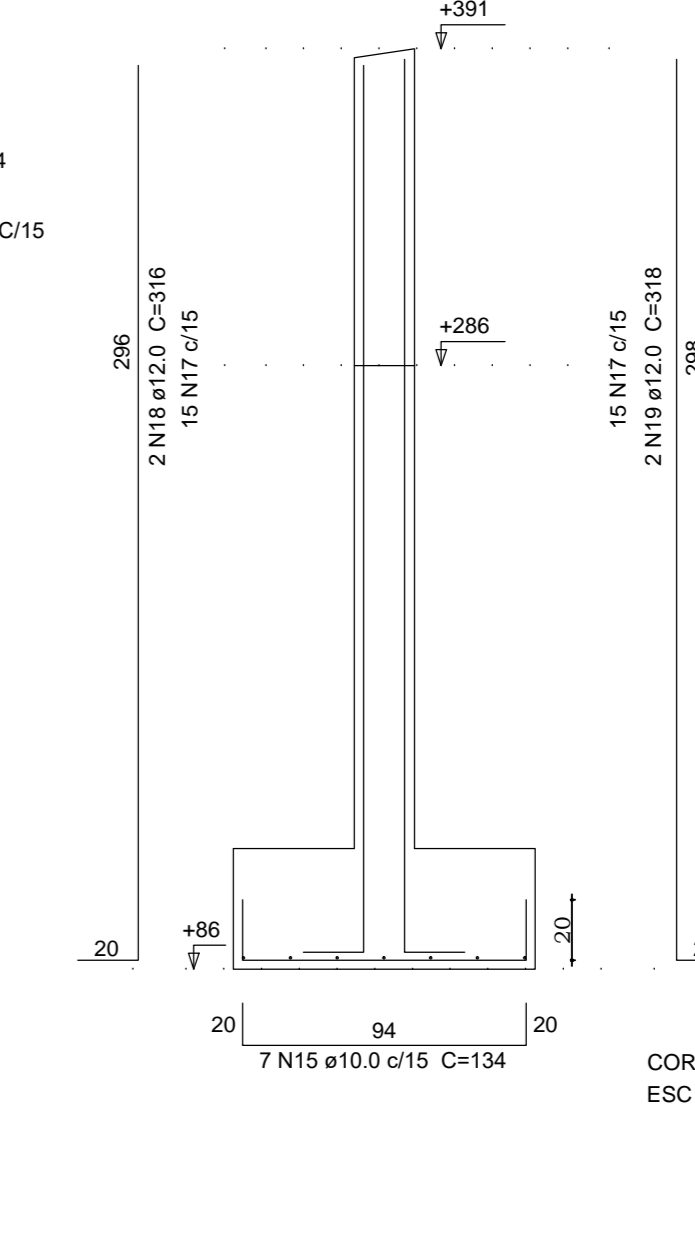
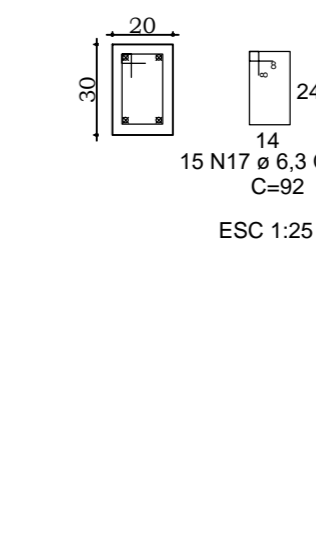
PILARES P19



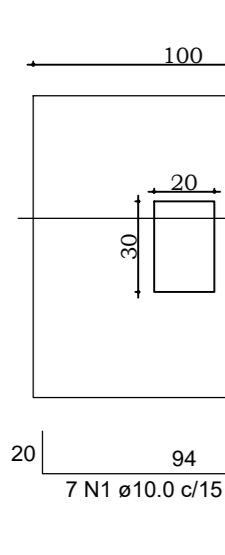
SAPATAS S20



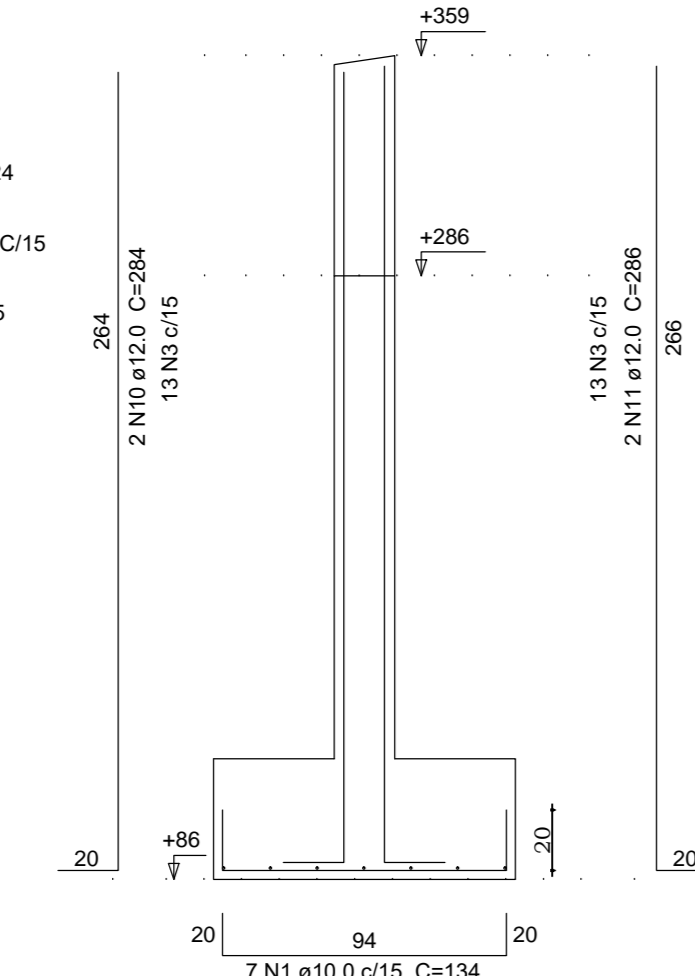
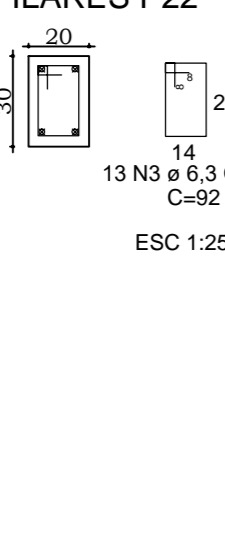
PILARES P20



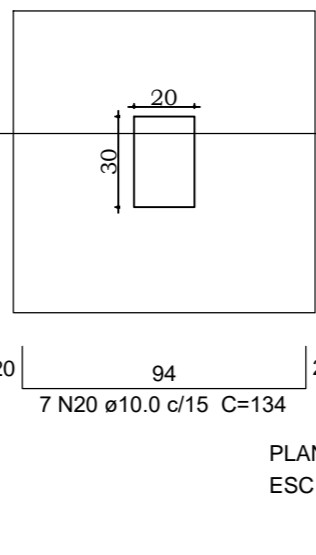
SAPATAS S22



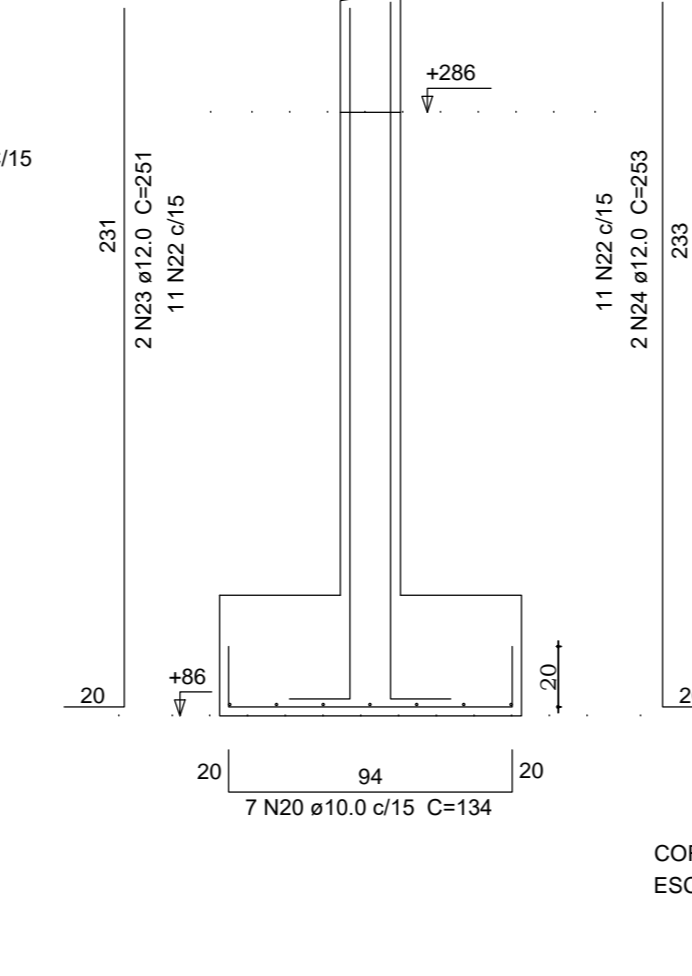
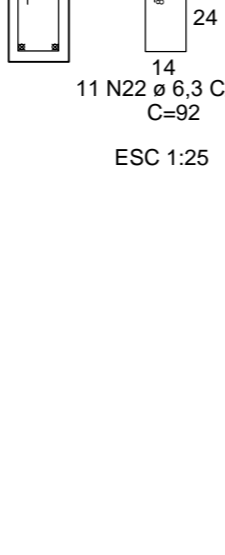
PILARES P22



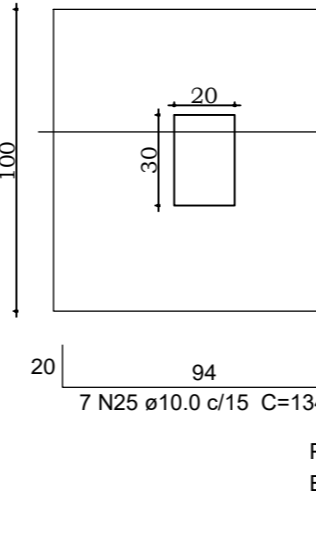
SAPATAS S24



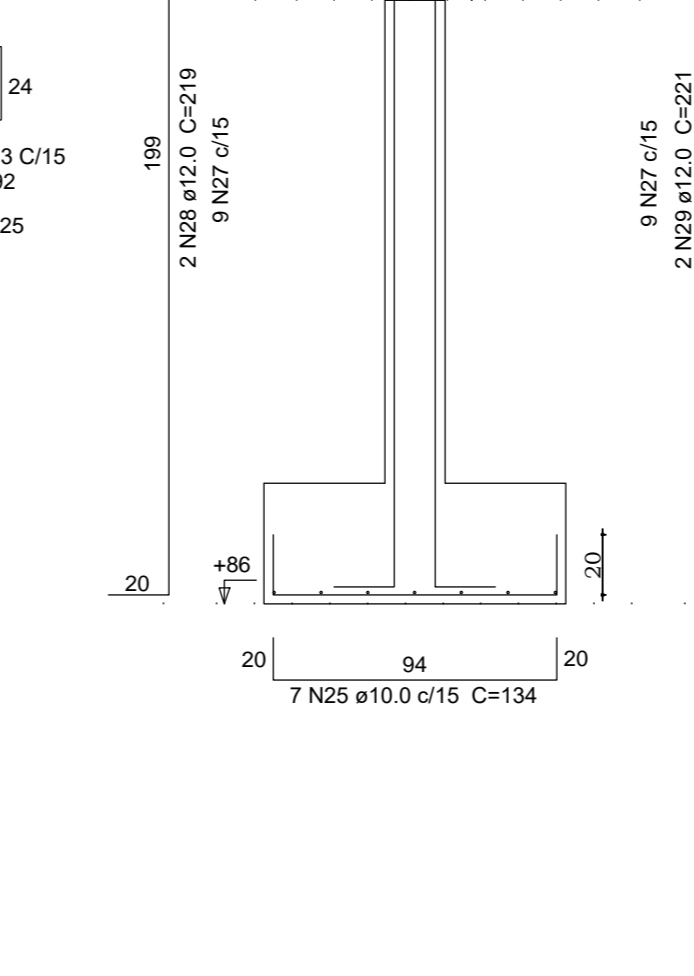
PILARES P24



SAPATAS S26



PILARES P26



LISTA DE MATERIAIS MURO O2 E RAMPA DE ACESSIBILIDADE
 Concreto 25MPa: 23,21 m³
 Forma: 260,14 m²
 Aço CA-60 4,2 mm: 23,74 kg
 Aço CA-50 6,3 mm: 332,08 kg
 Aço CA-50 8,0 mm: 141,77 kg
 Aço CA-50 10,0 mm: 1.021,99 kg
 Aço CA-50 12,0 mm: 351,21 kg

		PREFEITURA MUNICIPAL DE IPIRA	
		PRACA DA PREFEITURA	
ENDERECO DA OBRA: Avenida XV de Agosto, 342, Centro - Prefeitura Municipal - Centro - Ipira - SC	ESCALA: Indicado	PRONOME: EST	DATA: OUT 2019
DISCRIMINAÇÃO: PROJETO ESTRUTURAL DETALHAMENTO RAMPA E MURO O2	DESENHO: SAMANTHA	PROJETO:	EXECUÇÃO:
RESP. PROJETO:	RESP. EXECUÇÃO:	PROPRIETARIO:	EST 04/07