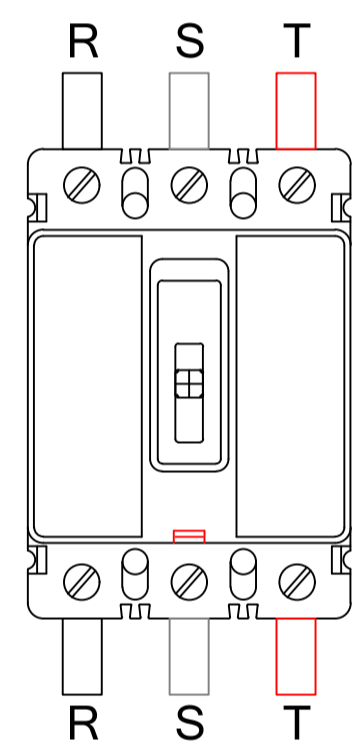
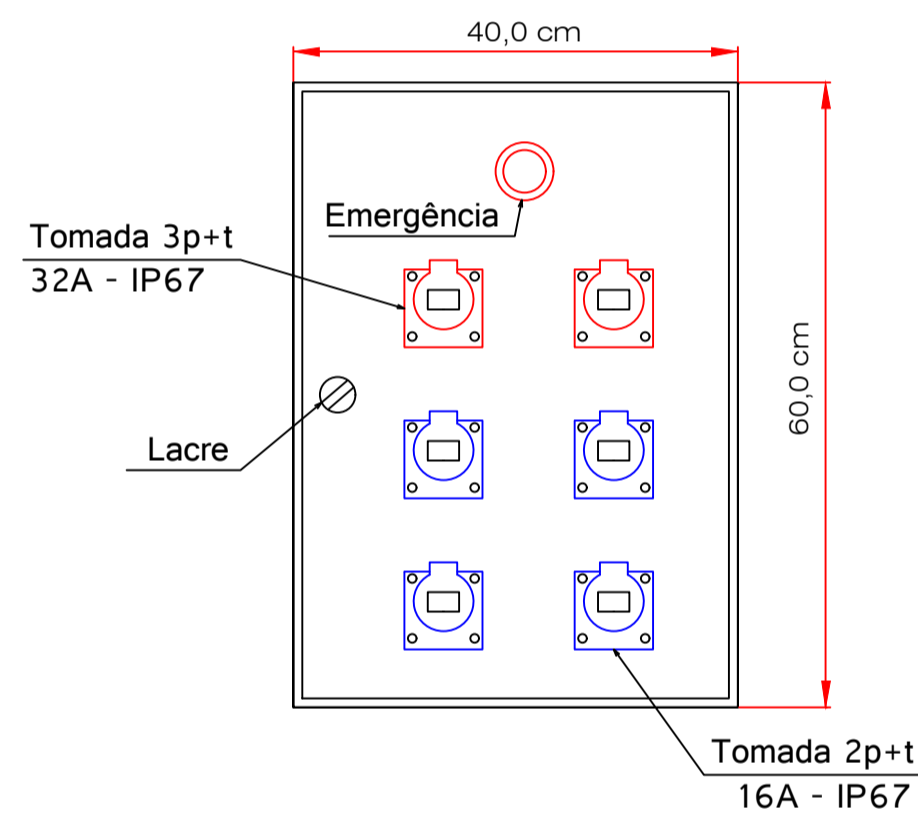


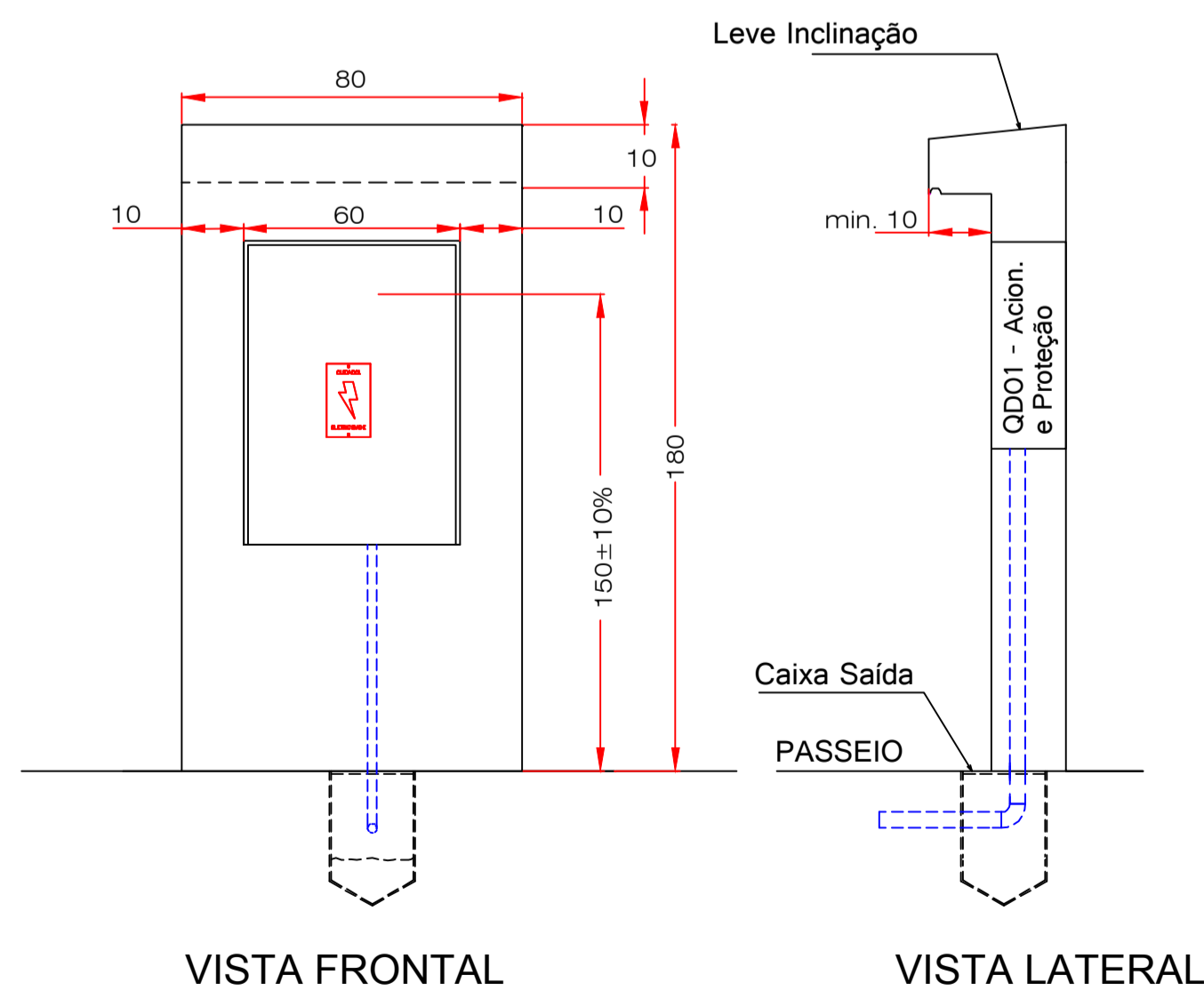
**DIAGRAMA UNIFILAR PRAÇA DA PREFEITURA**  
MEDIDAS EM: MM  
SEM ESCALA



**DETALHE DISJUNTOR GERAL 50A**  
MEDIDAS EM: mm  
SEM ESCALA



**DETALHE CAIXA 60x40 - QD02**  
MEDIDAS EM: mm  
SEM ESCALA



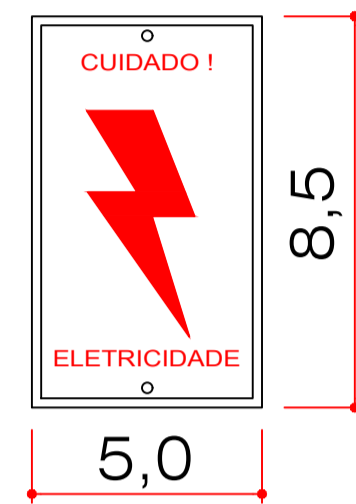
**DETALHE DA MURETA DOS QUADROS DE DISTRIBUIÇÃO**  
MEDIDAS EM: cm  
SEM ESCALA

**Quadros de cargas Praça**

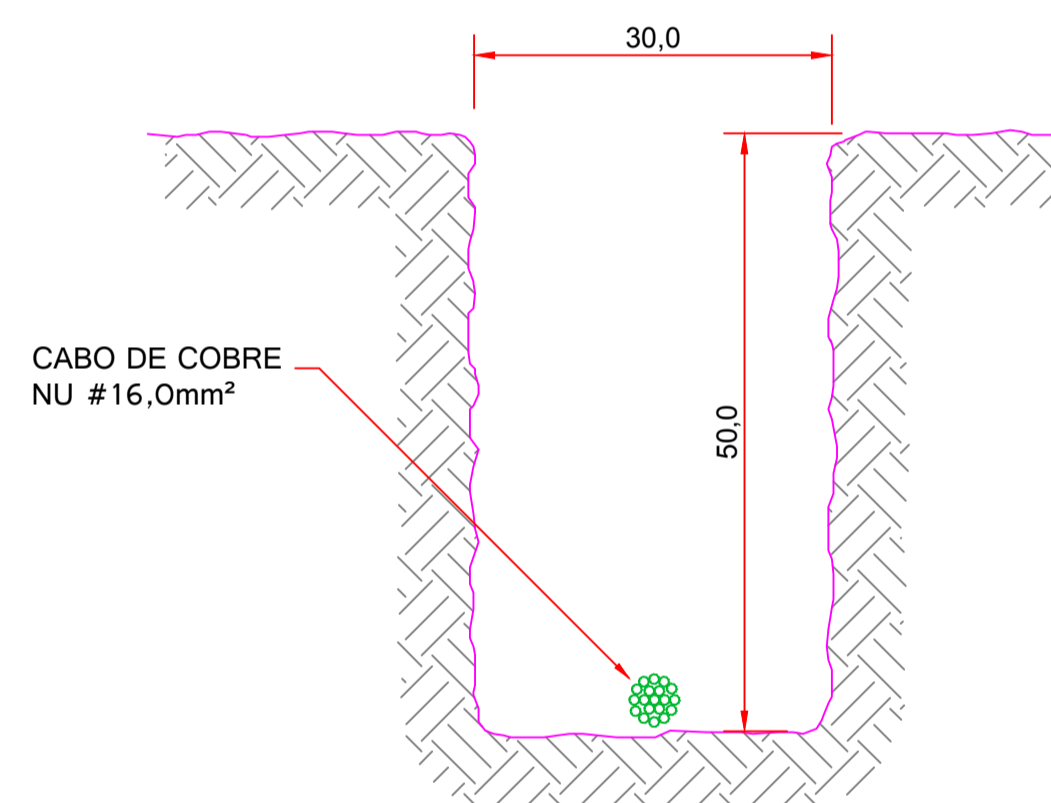
**Quadro de Cargas (QD01)**

Circuito	Descrição	Pot. total (W)	Fases	Seção (mm <sup>2</sup> )	Disj (A)
1	Iluminação Postes Ornamentais	1800	R	2,5	15,0
2	Iluminação Postes Decorativos	360	S	2,5	15,0
3	Iluminação Refletores	350	T	2,5	15,0
4	Iluminação Expositores	720	R	2,5	15,0
5	Iluminação Muro/Escada	127,5	S	2,5	15,0
6	QD02		R/S/T	10,0	40,0
7	Reserva				
8	Reserva				
9	Reserva				
TOTAL		3305,5	R/S/T	10,0	50,0

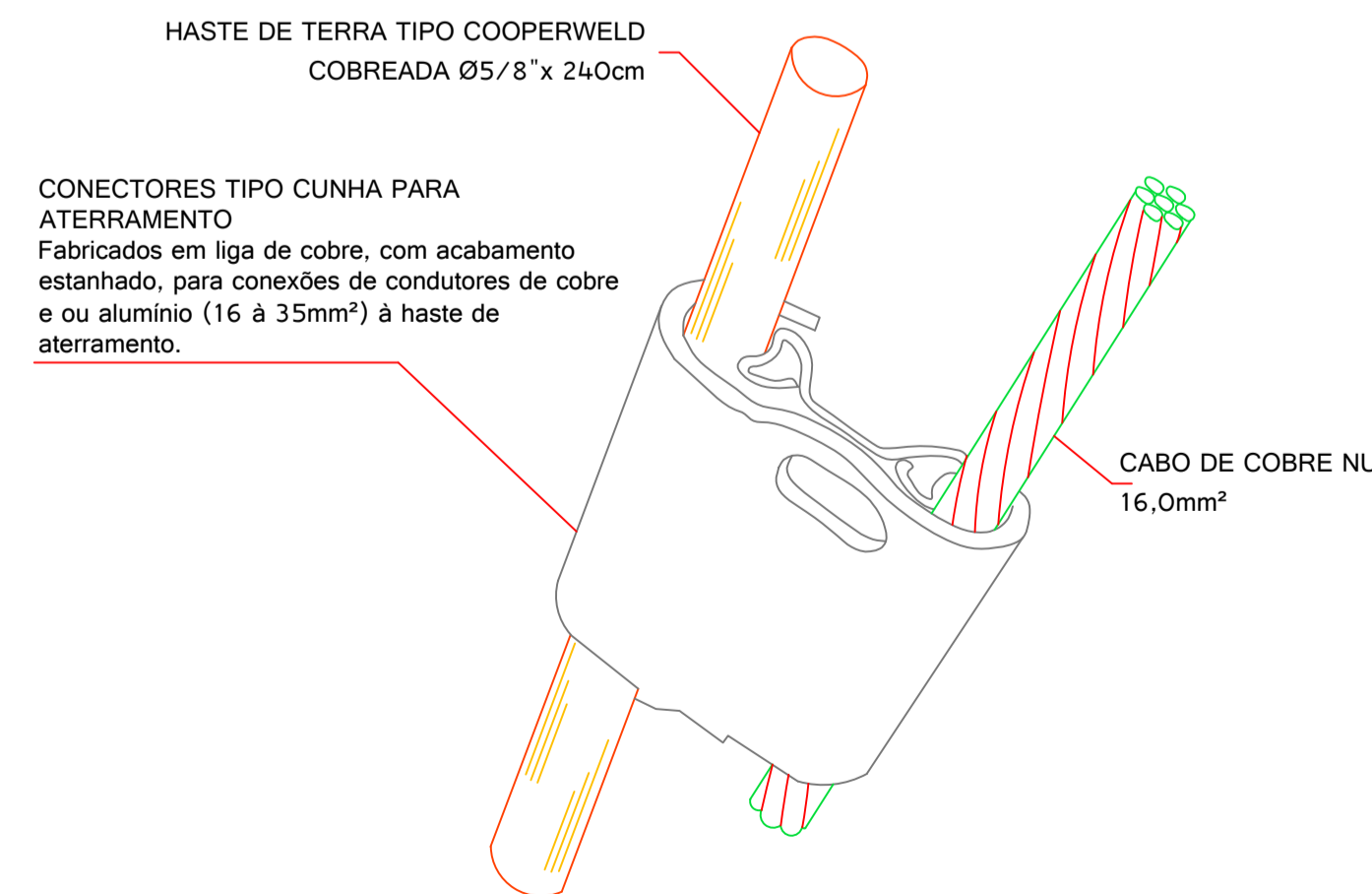
Nota: 1 - Ver distribuição de fases no Diagrama Unifilar Geral para manter o equilíbrio do sistema



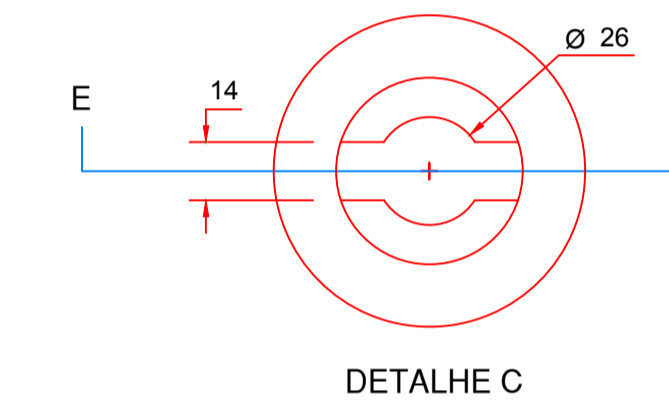
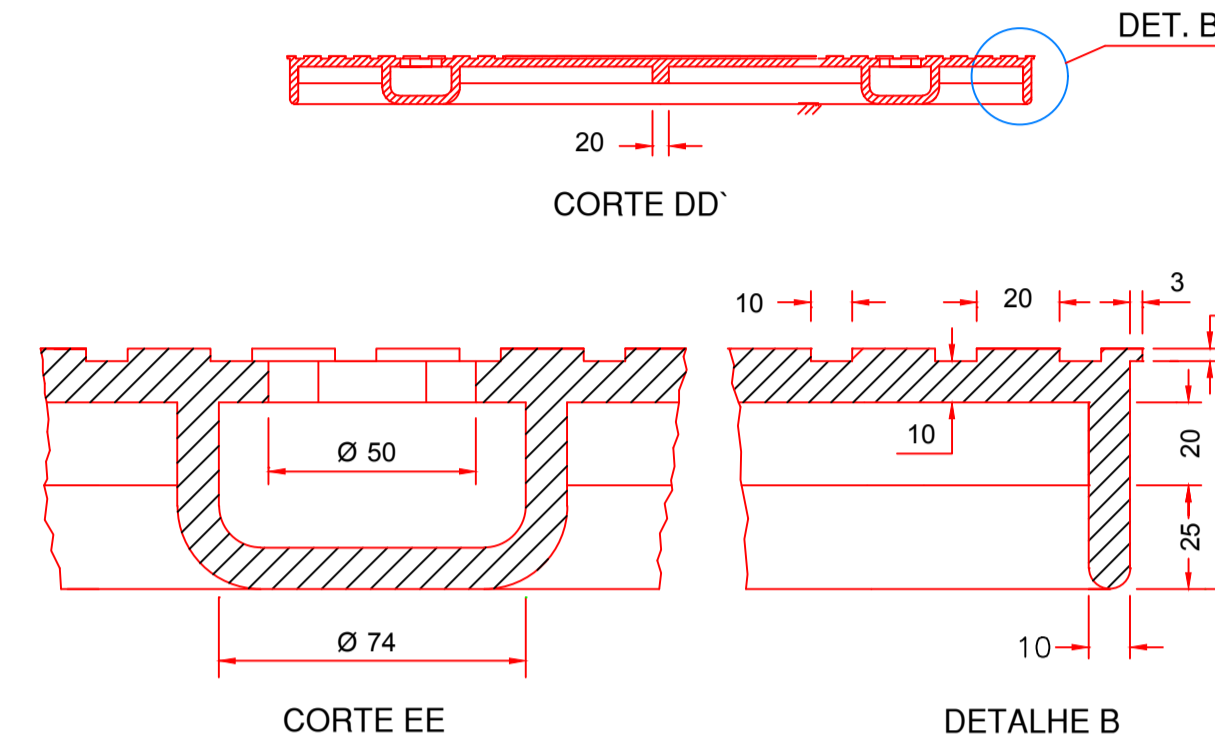
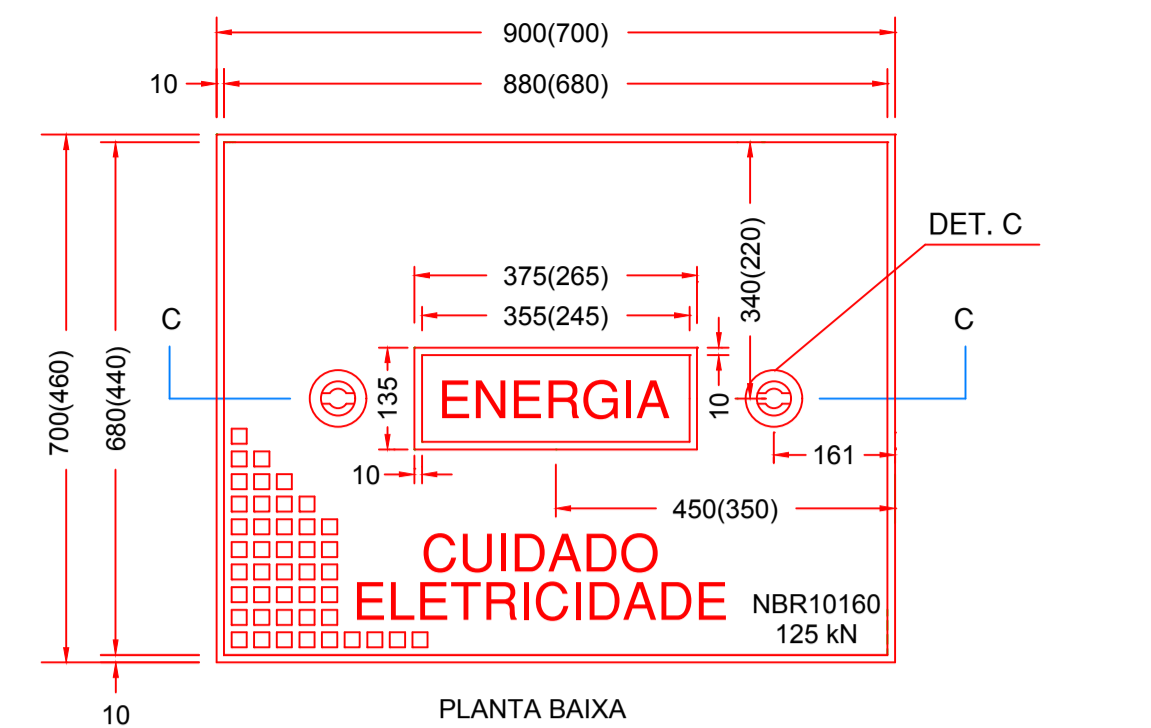
**DETALHE ESTAMPA**  
SEM ESCALA  
MEDIDAS EM: cm



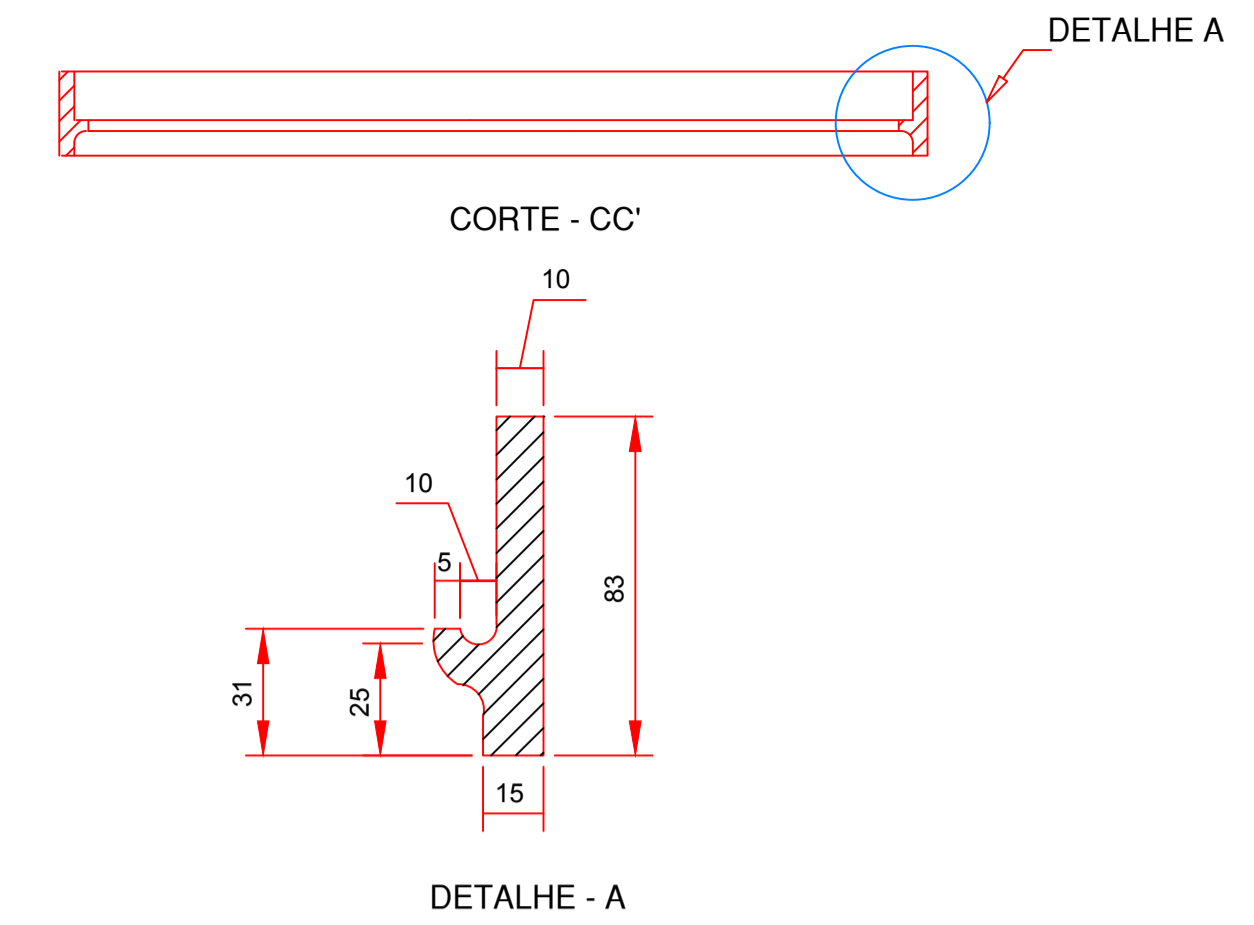
**DETALHE VALA DA MALHA DE ATERRAMENTO**  
MEDIDAS EM: cm  
SEM ESCALA



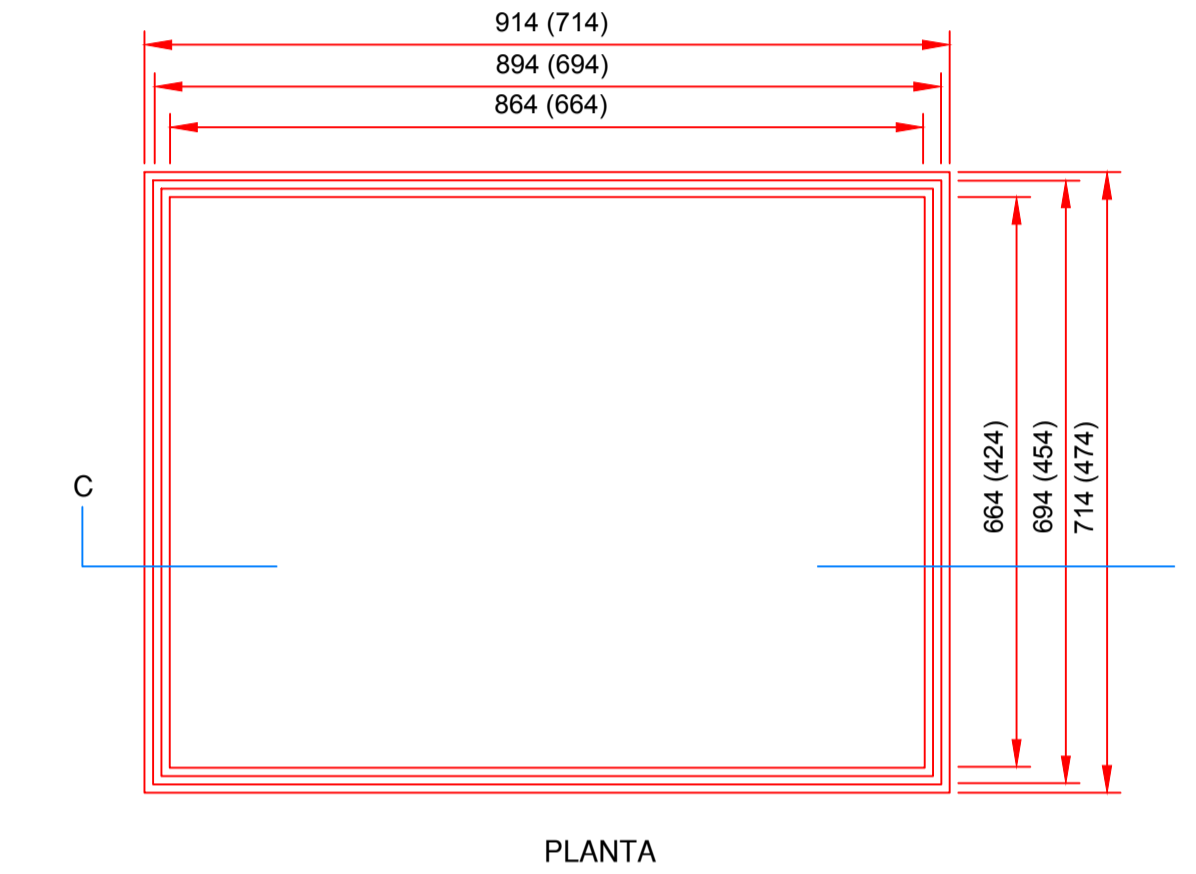
**DETALHE CONECTOR TIPO CUNHA - MALHA DE ATERRAMENTO**  
MEDIDAS EM: mm  
SEM ESCALA



**DETALHE TAMPA DA CAIXA DE PASSAGEM 125 kN**  
MEDIDAS EM: MM  
SEM ESCALA



**BASE PARA A ATAMPA DA CAIXA DE PASSAGEM**



NOTAS:

CARIMBOS/APROVAÇÃO:



PRANCHA	PROJETO ELÉTRICO PRAÇA DA PREFEITURA - MUNICÍPIO DE IPIRÁ/SC
02/03	LOCAL: RUA 15 DE AGOSTO, 342 CENTRO CEP 89669-000
ESCALA Indicada	REFERÊNCIA
DESENHO Luiz Roberto da Silva	QUADRO DE CARGAS, DIAGRAMA E DETALHES DA INSTALAÇÃO
PROJETISTA Luiz Roberto da Silva	Eng. Eletricista Luiz Roberto da Silva - CREA 046709-4
DATA 08/01/2019	Arquiteta e Urbanista Priscila Maschio Favretto - CAU 74672-0
ARQUIVO IPIRÁ_180108_R00	MUNICÍPIO DE IPIRÁ - CNPJ.: 82.814.260/0001-65