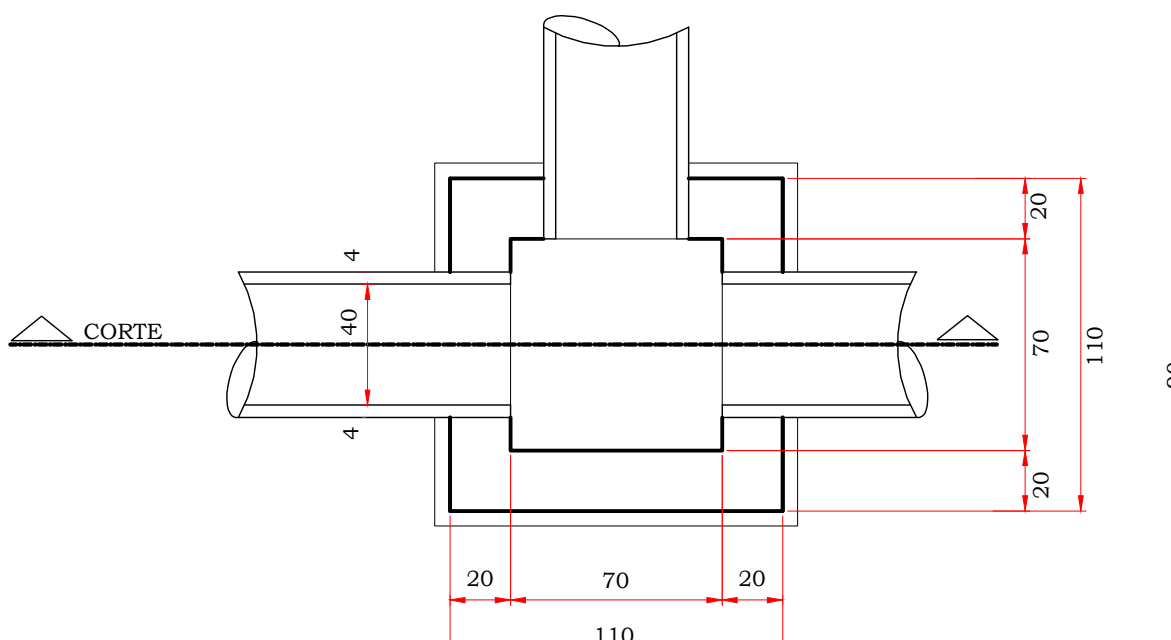
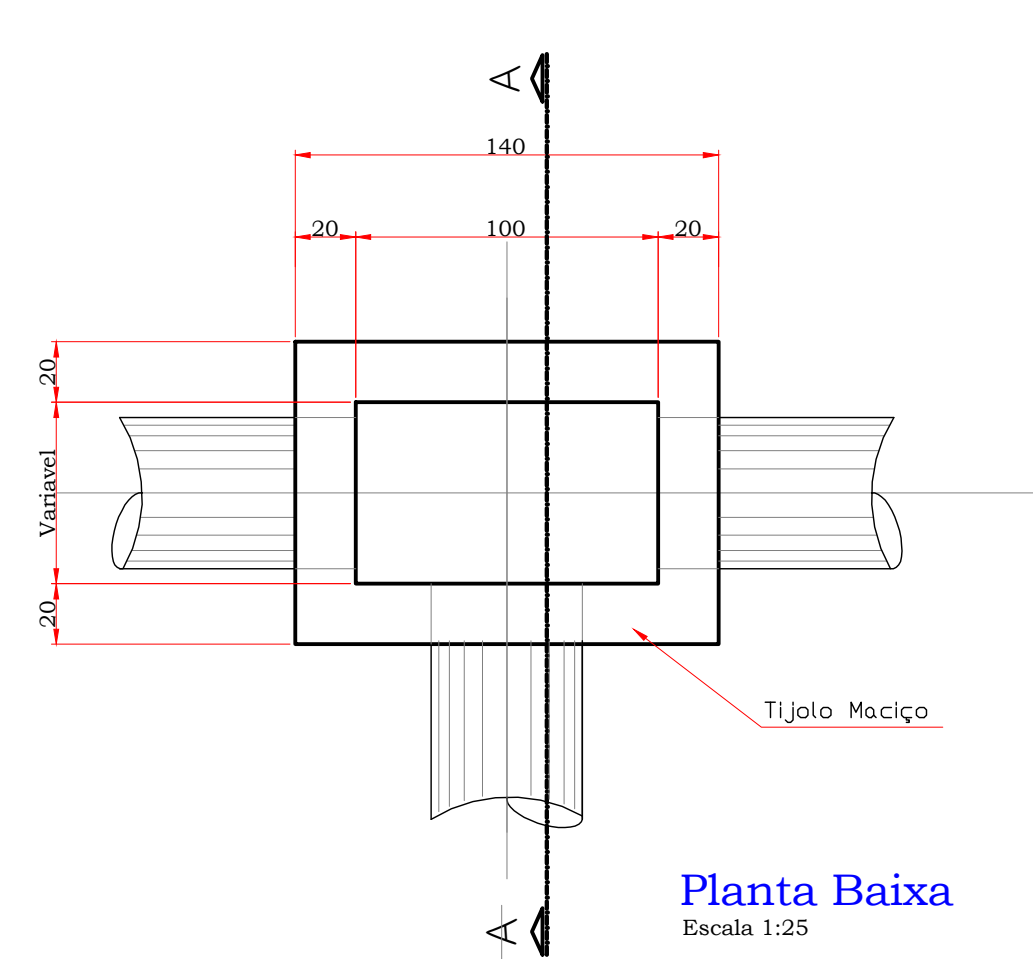


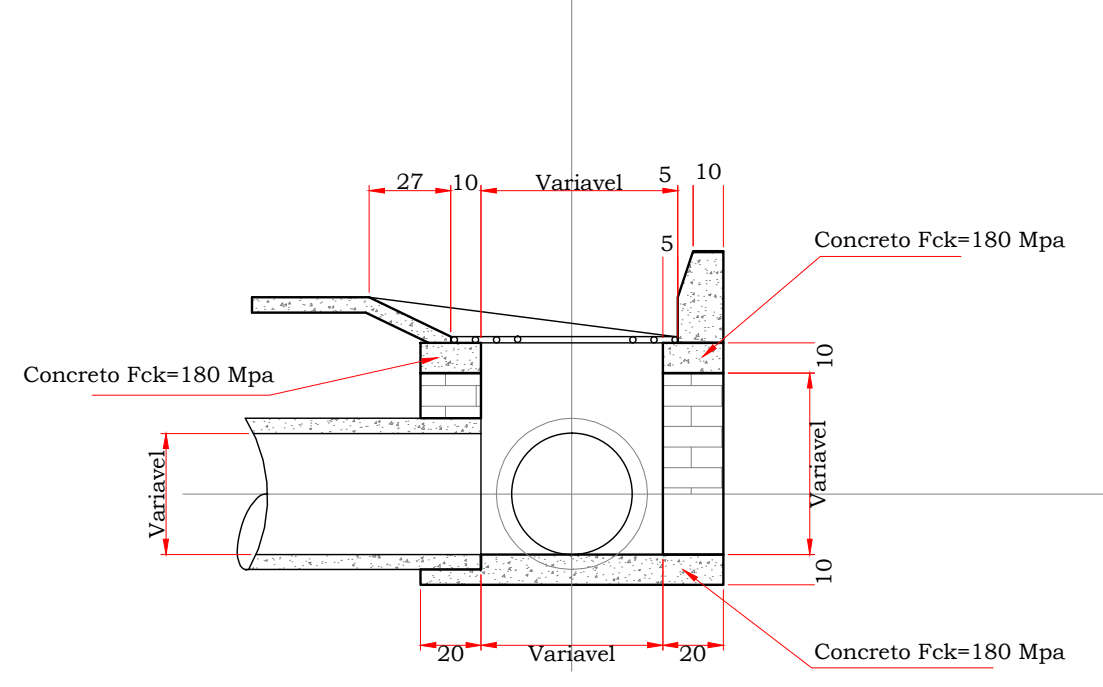
Planta Baixa
Caixa de Ligação Tubo Ø 60
Escala 1:25



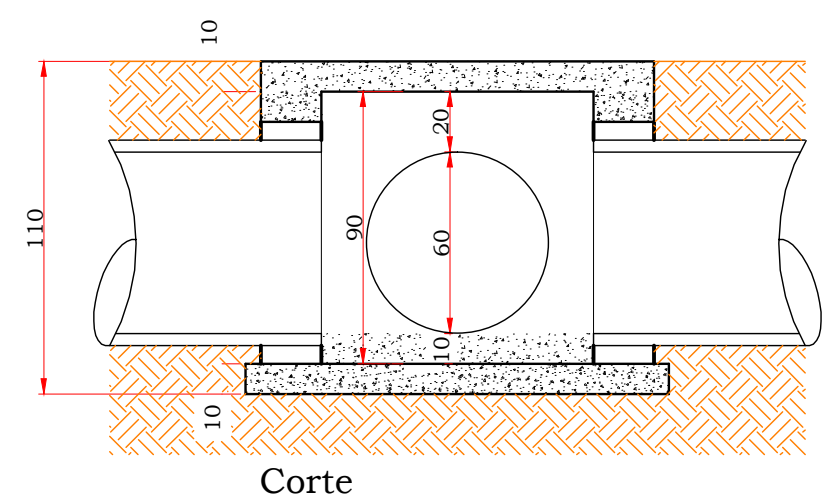
Planta Baixa
Caixa de Ligação Tubo Ø 40
Escala 1:25



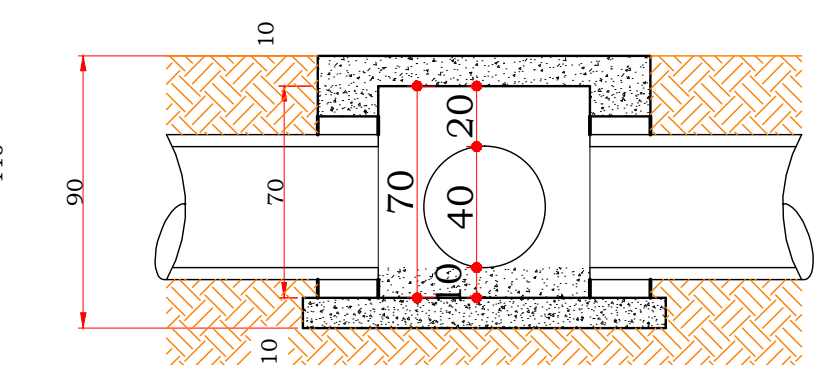
Planta Baixa
Escala 1:25



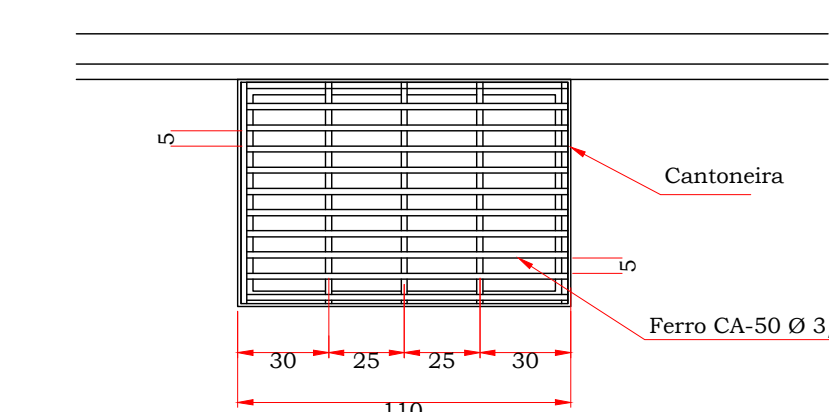
Dreno Cego
Escala 1:25



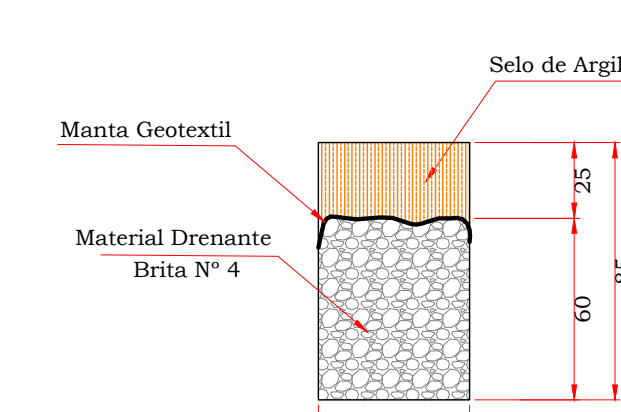
Corte



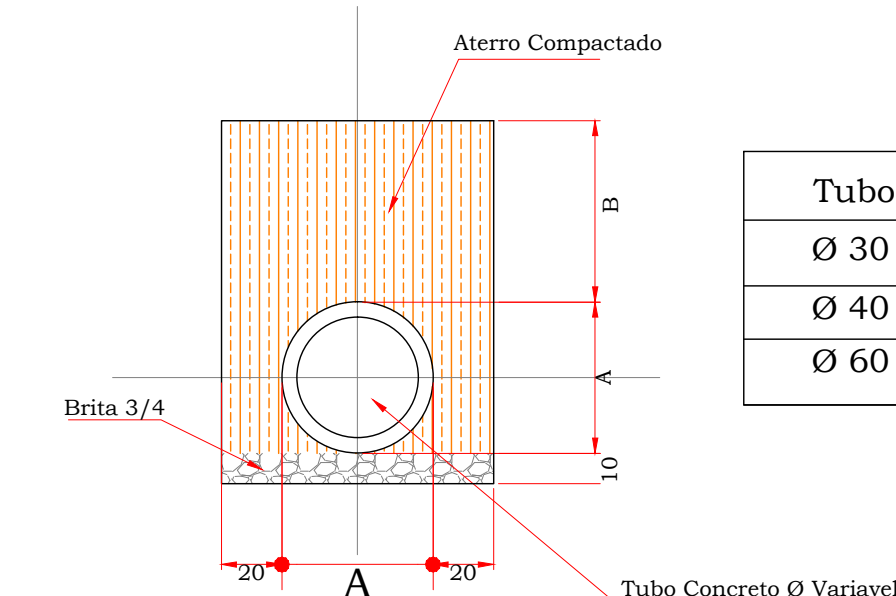
Corte



Detalhe da Grelha
Escala 1:25



Dreno Cego
Escala 1:25

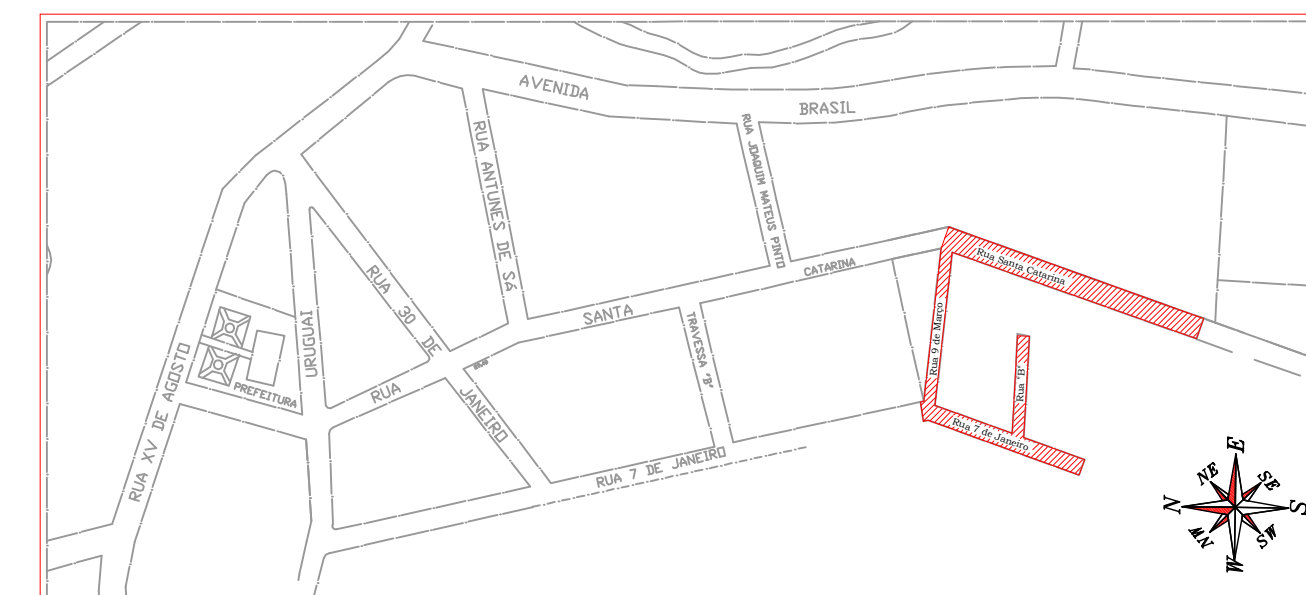


Assentamento de Tubulação
Escala 1:25

| Tubo | A | B |
|------|----|----|
| Ø 30 | 38 | 50 |
| Ø 40 | 48 | 50 |
| Ø 60 | 68 | 50 |

QUADRO DE LEGENDA

| | | |
|-------------------------|---------------------|-----------------------|
| CANALETA | ACESSO BORDO | RIO |
| CANTEIRO | EDIFICAÇÃO | DEFINIÇÃO RUA |
| CARREMAO | MIO FIO | COBERTURA |
| CERCA | PORTÃO | DIVISA |
| CERCA TELA | LIMITE DE VEGETAÇÃO | CAÇADA |
| CERCA VIVA | VALA | LIMITE CALÇAMENTO |
| CASA DE MADEIRA | MURO | LADOGAS |
| TUB. E.T.E. | EXO. RODOVA | ESCRITURA |
| TUB. INCENDIO | METAL | |
| BOCA DE LOBO COM GRELHA | POSTE PADRAO | ARVORE |
| ESCALADA | POSTE ELETRICIDADE | BOCA DE LOBO CONCRETO |
| HIDRANTE | POSTE ILUMINAÇÃO | CASA DE ALVENARIA |
| BARRANCO | MARCO DE DIVISA | CASA DE MADEIRA |
| CAIXA FIBRA | TELEFONE PUBLICO | CASA MISTA |



MAGA
maga@magaengenharia.com.br

- PAVIMENTAÇÃO
- ARQUITETONICO/PAISAGISMO
- HIDROSSANTARIO
- ADMINISTRAÇÃO
- PREVENTIVO DE INCENDIO
- EXECUÇÃO ESTRUTURAL
- ELETRICO
- INTERIORES
- TRATAMENTO DE EFLUENTES

PAVIMENTAÇÃO BAIRRO COHAB

PROPRIETÁRIO: Prefeitura Municipal de Ipira
ENDEREÇO OBRA: Bairro COHAB

TERRENO: LOTEAMENTO/BAIRRO, QUADRA, LOTE, ÁREA DO TERRENO

CONSTRUÇÃO: TIPO DE CONSTRUÇÃO, OBRA, PAVIMENTAÇÃO, ÁREA DA EDIFICAÇÃO

RESPONSÁVEL TÉCNICO: Gerson Renato Magarinos, Engenheiro Civil, CREA SC Nº 025.924-0
PROPRIETÁRIO:

ESCALA: Indicada
DESENHO: PROJETO DRENAGEM
DATA: Abril/2014
PRANCHA Nº: PV 03/04