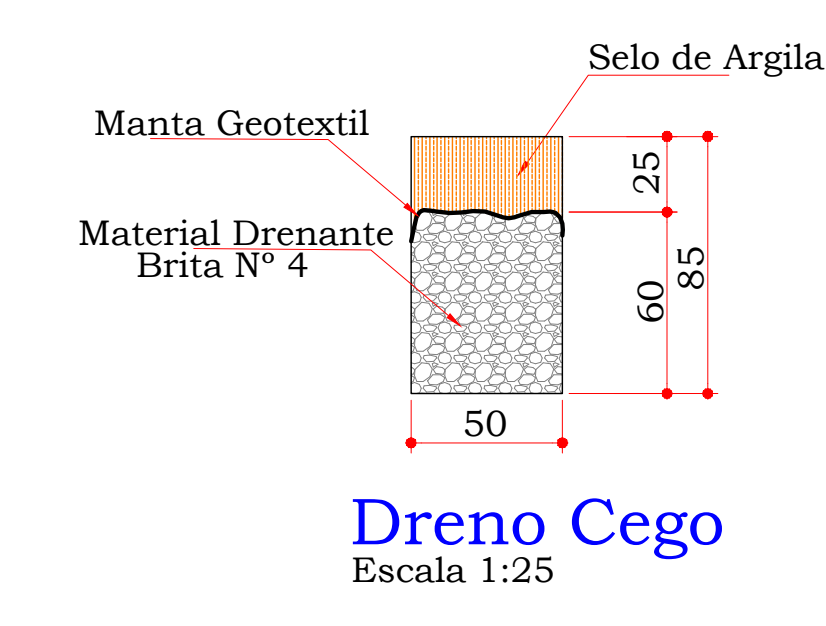
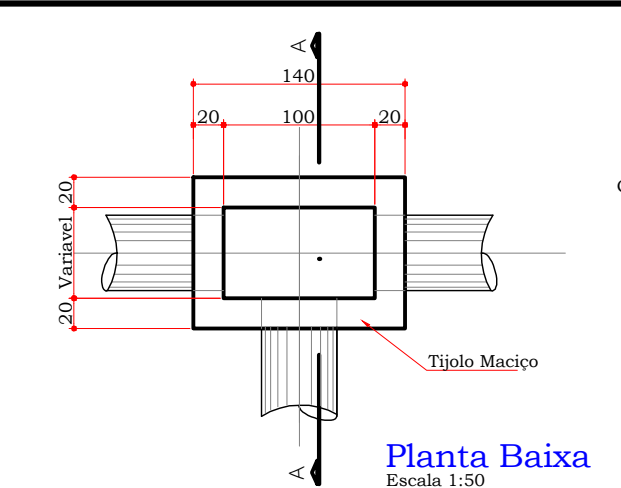


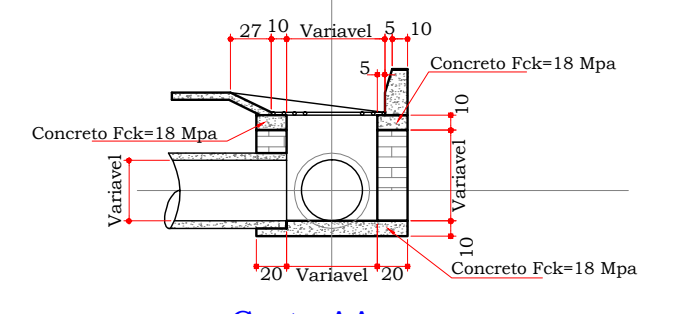
Assentamento de Tubulação
Escala 1:25



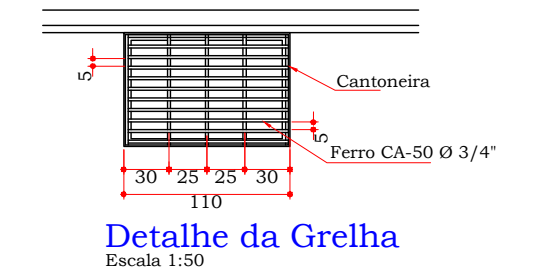
Dreno Cego
Escala 1:25



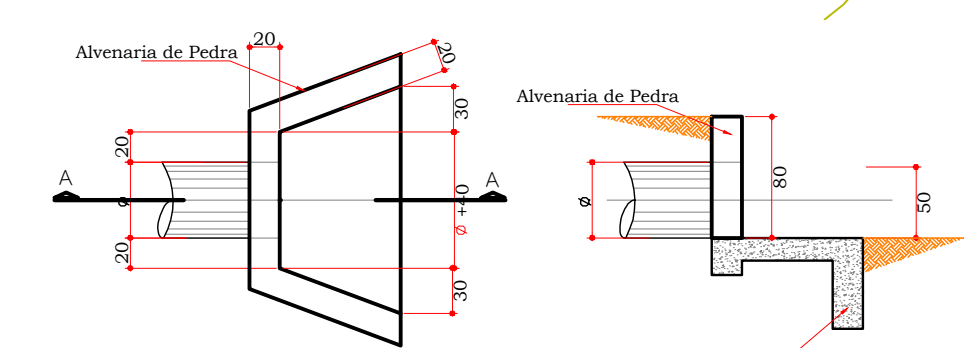
Planta Baixa
Escala 1:50



Corte AA
Escala 1:50

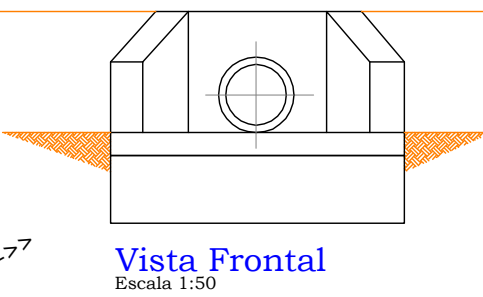


Detalhe da Grelha
Escala 1:50



Planta Baixa
Escala 1:50

Corte AA
Escala 1:50



Vista Frontal
Escala 1:50

- Dreno Cego
- Tubulação Projetada
- Tubulação Existente
- Tubulação Executada pela PMI
- Boca de Lobo Projetada
- Boca de Lobo Existente
- Caixa de ligação Nova
- Boca de Lobo Executada pela PMI

MAGA Engenharia
maga@magaengenharia.com.br

- PROJETO
- EXECUÇÃO
- ARQUITETÔNICO/PAISAGISMO
- ESTRUTURAL
- HIDROSSANITÁRIO
- ELÉTRICO
- ADMINISTRAÇÃO
- PAVIMENTAÇÃO
- PREVENTIVO DE INCÊNDIO
- TRATAMENTO DE EFLUENTES

Rua Gov. C. M. Salles/ Rua da Madeireira			
PROPRIETÁRIO Prefeitura Municipal de Ipira		ENDEREÇO OBRA Ipira S.C.	
TERRENO	LOTEAMENTO/BAIRRO	QUADRA	LOTE
CONSTRUÇÃO		TIPO DE CONSTRUÇÃO	OBRA
		Rodoviária	Pavimentação Asfáltica
RESPONSÁVEL TÉCNICO		ÁREA TOTAL 3.015,00 m ²	
Gerson Renato Magarinos Engenheiro Civil CREA-SC Nº 025.924-0		PRANCHA Nº PD 01/01	
ESCALA 1:500	DESENHO	DATA Abril 2014	
Projeto Drenagem			