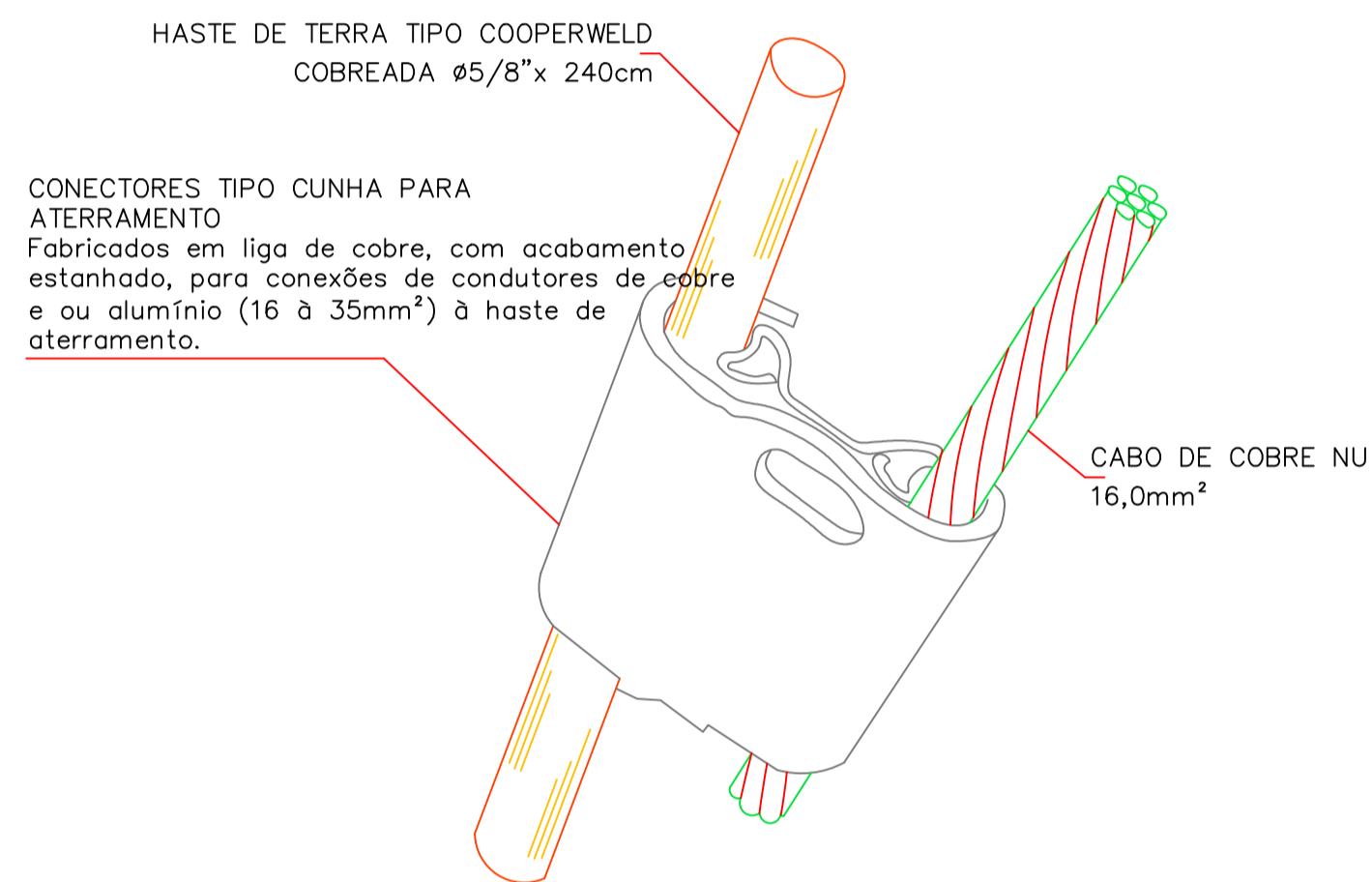
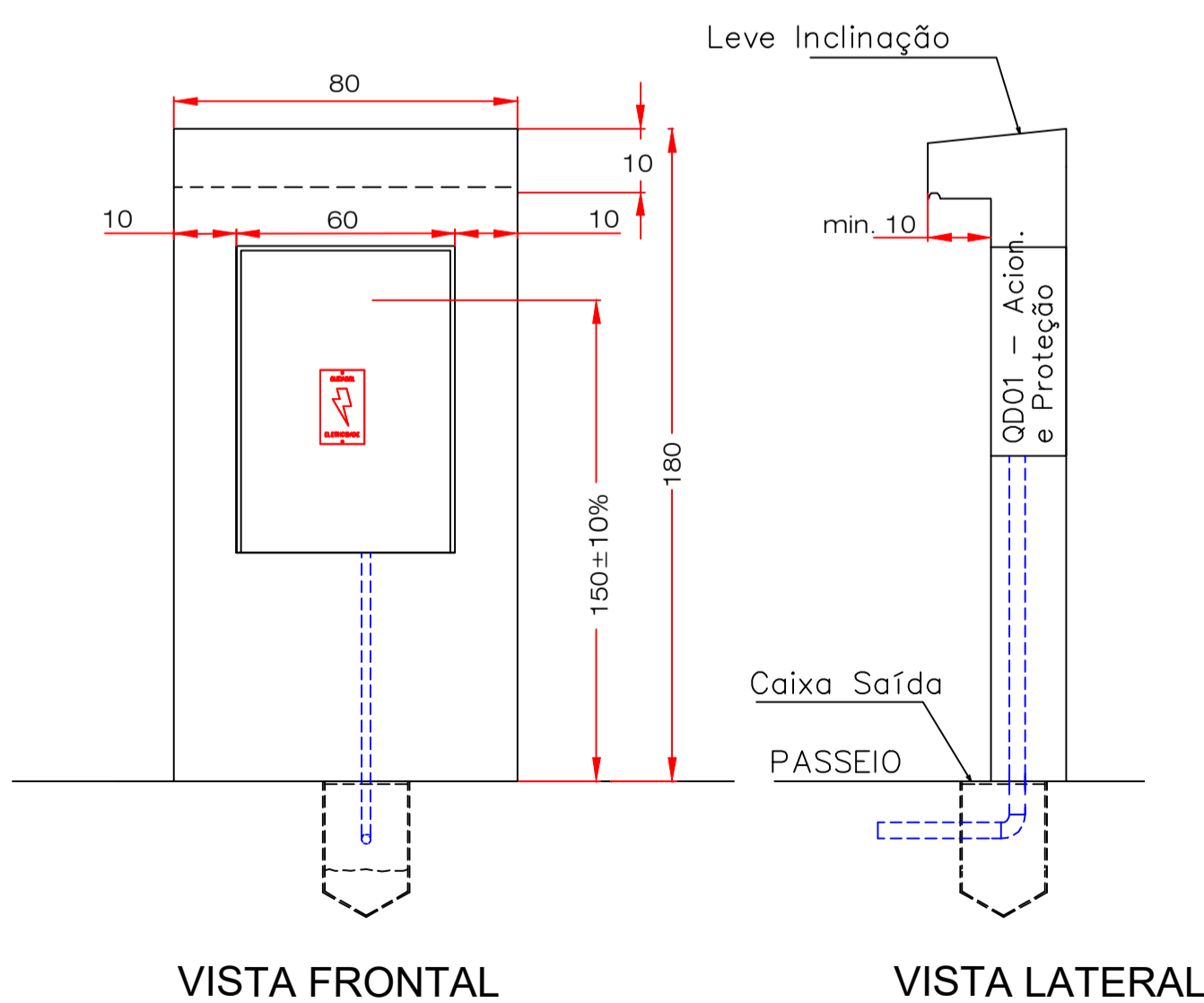


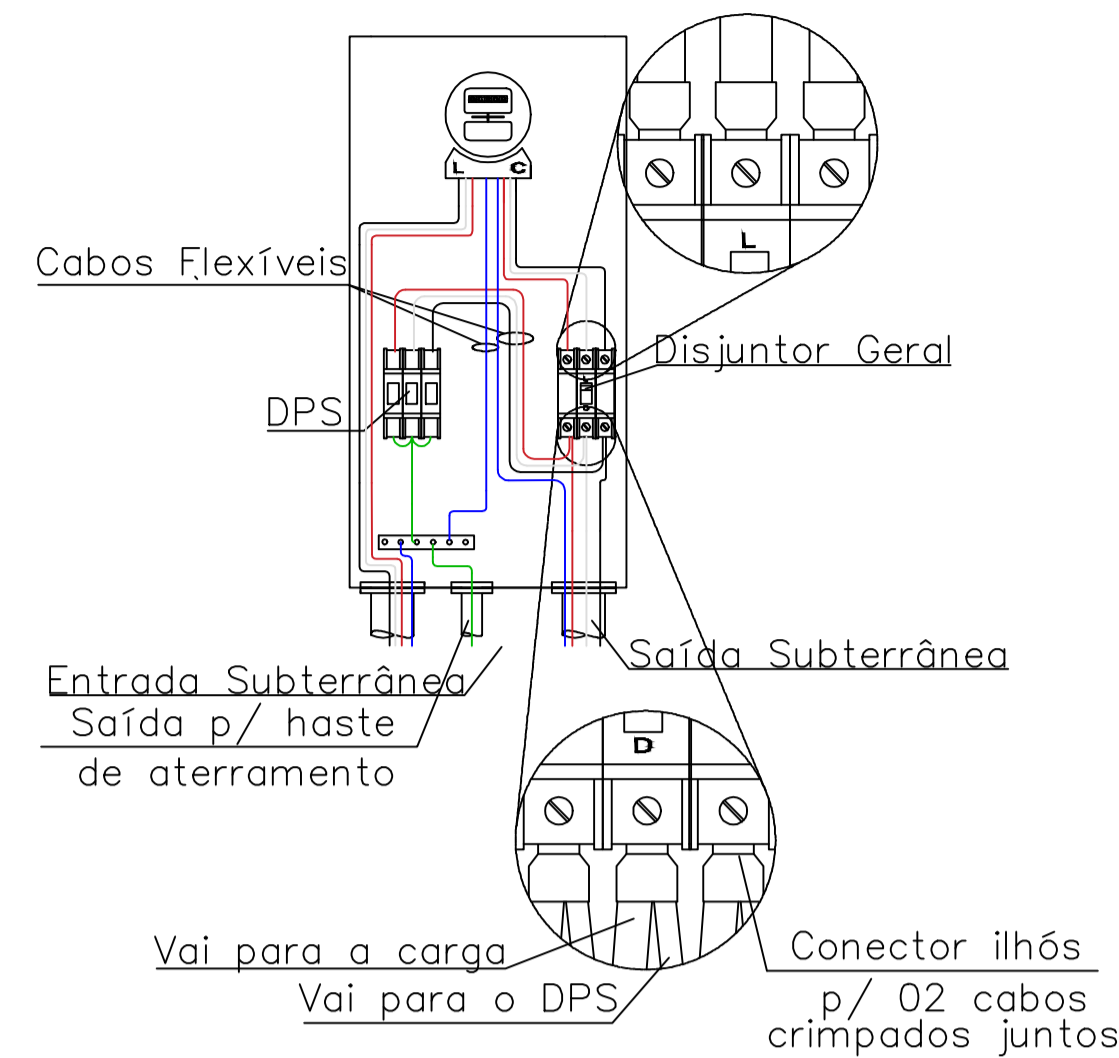
DETALHE VALA DA MALHA DE ATERRAMENTO  
MEDIDAS EM: cm  
SEM ESCALA



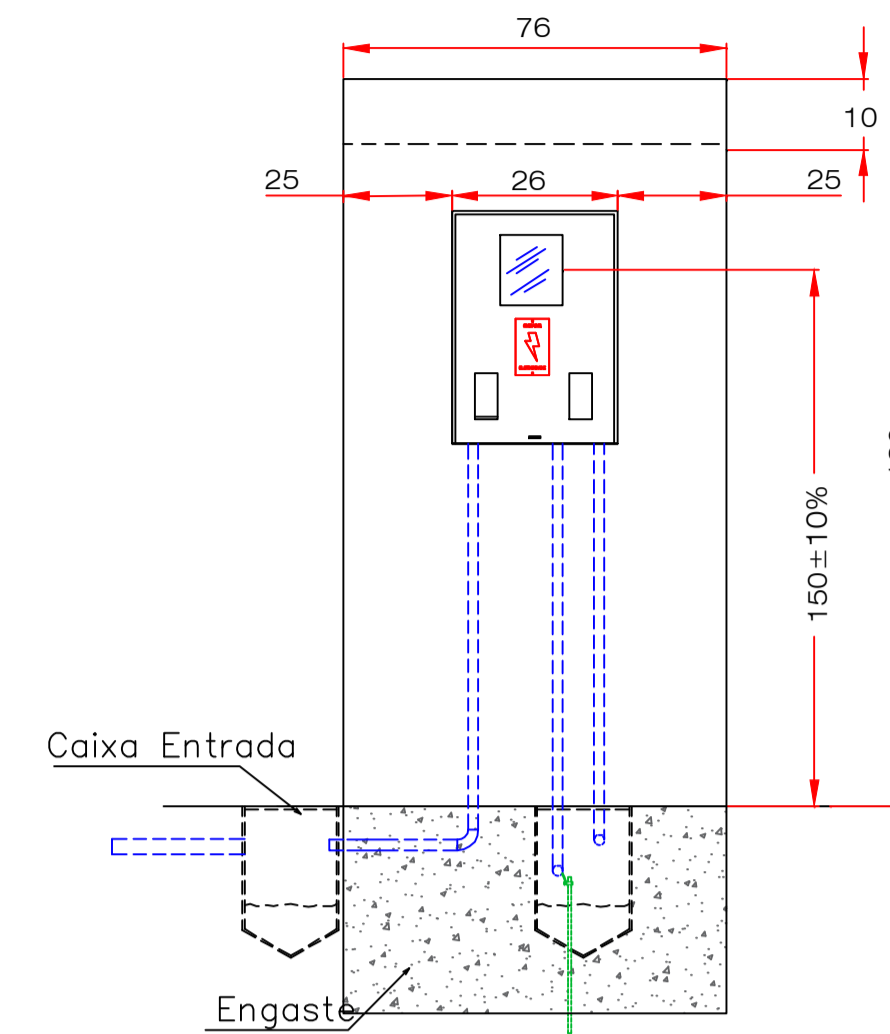
DETALHE CONECTOR TIPO CUNHA - MALHA DE ATERRAMENTO  
MEDIDAS EM: mm  
SEM ESCALA



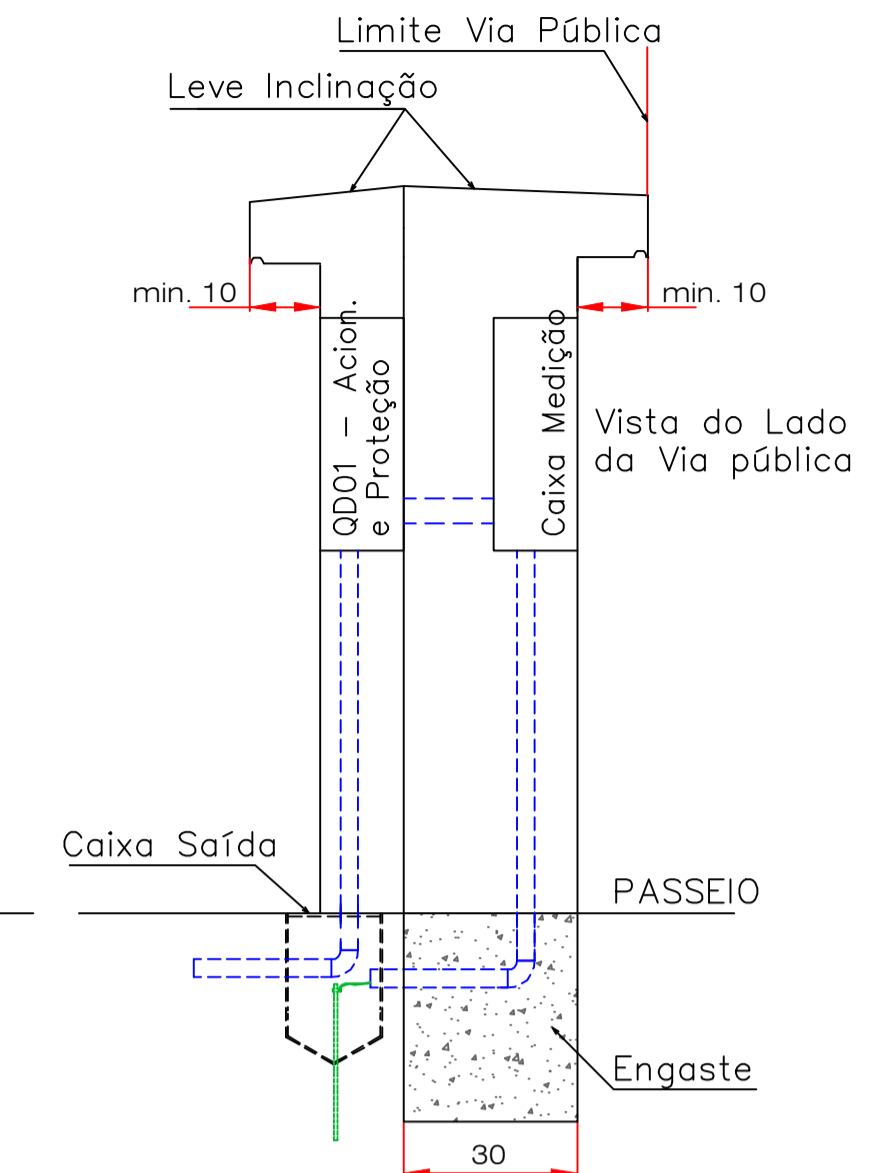
DETALHE DA MURETA DOS QUADROS DE DISTRIBUIÇÃO  
MEDIDAS EM: cm  
SEM ESCALA



DETALHE CAIXA DE MEDIÇÃO  
MEDIDAS EM: mm  
SEM ESCALA

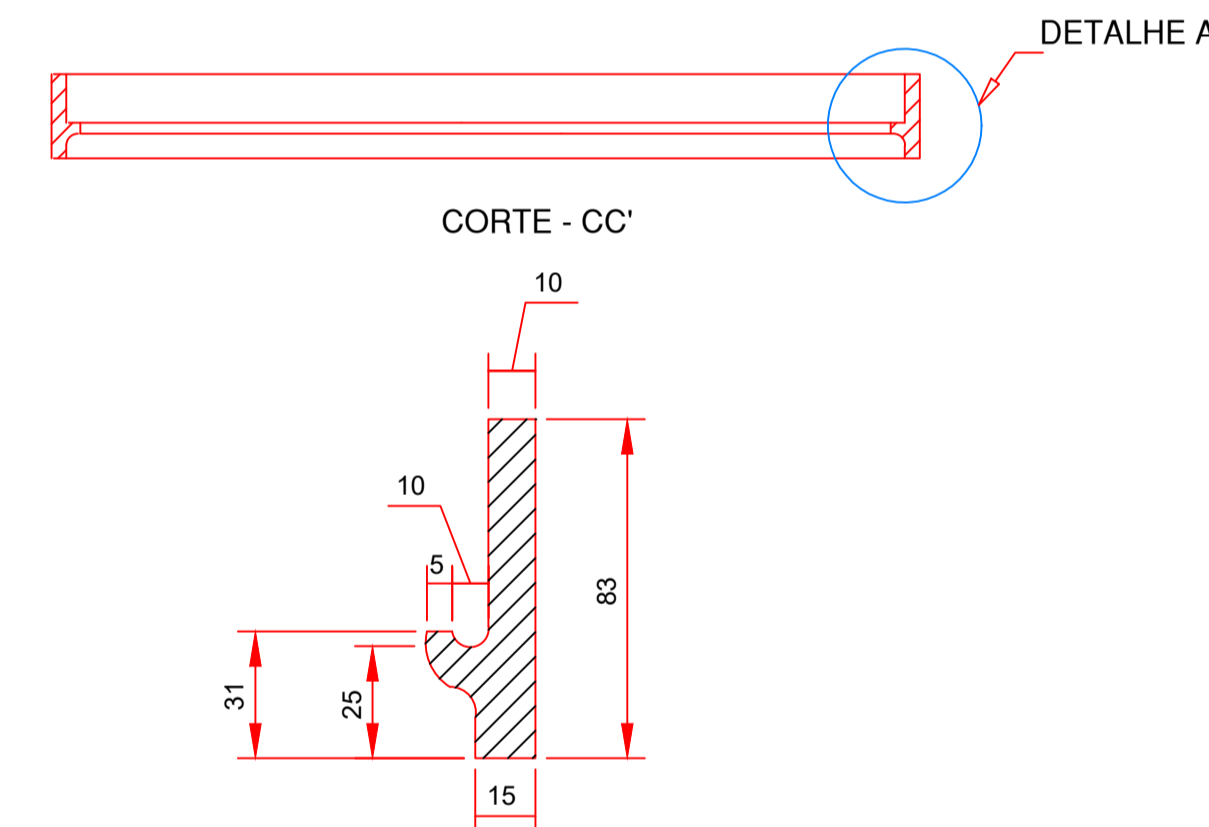
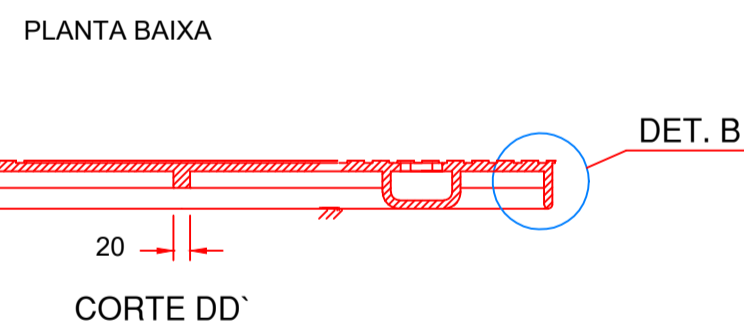
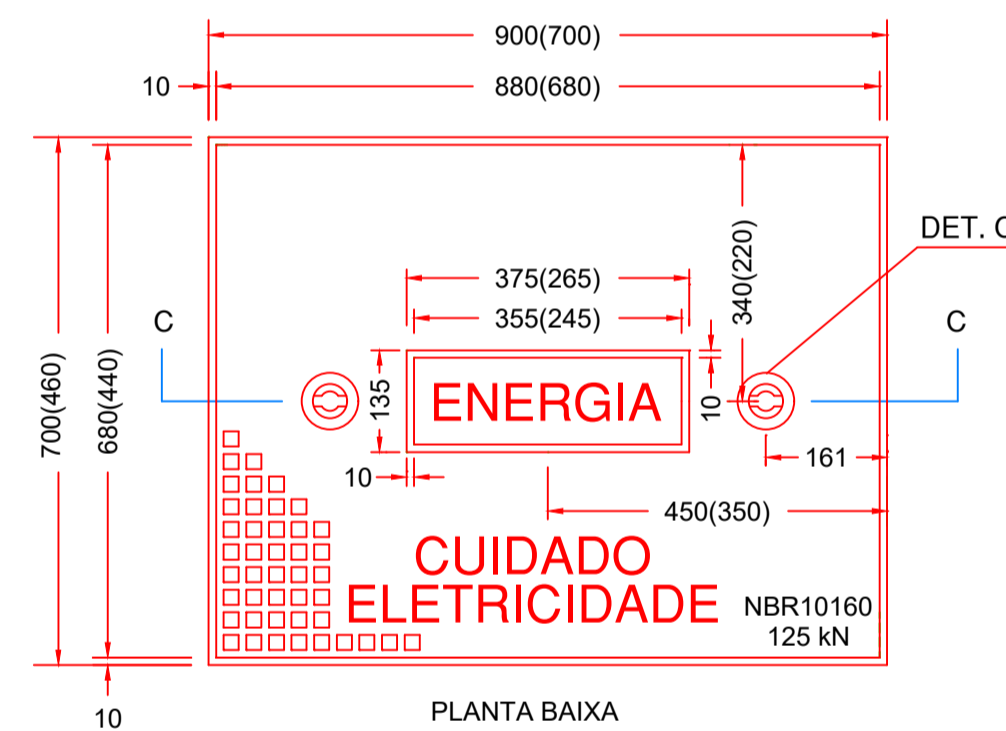


VISTA FRONTAL

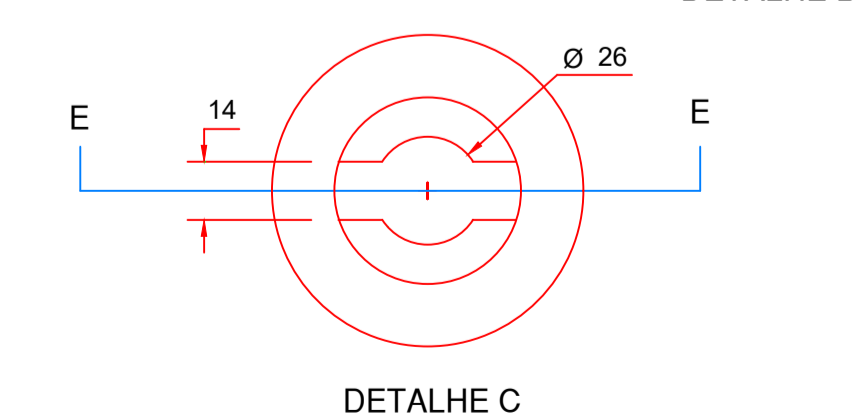
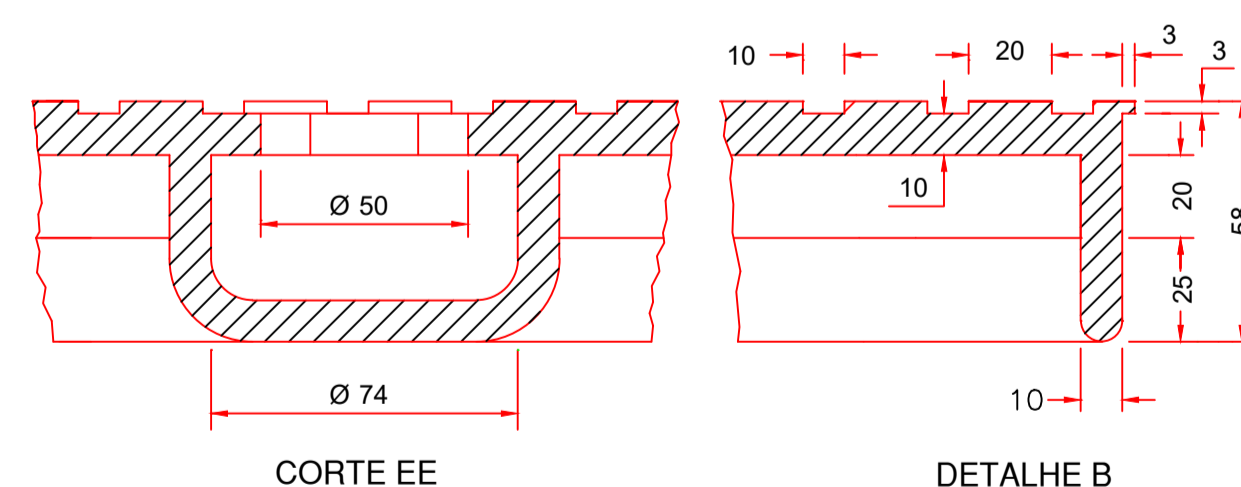


VISTA LATERAL

DETALHE DA MURETA DAS MEDIÇÕES E QUADROS DE DISTRIBUIÇÃO  
MEDIDAS EM: cm  
SEM ESCALA

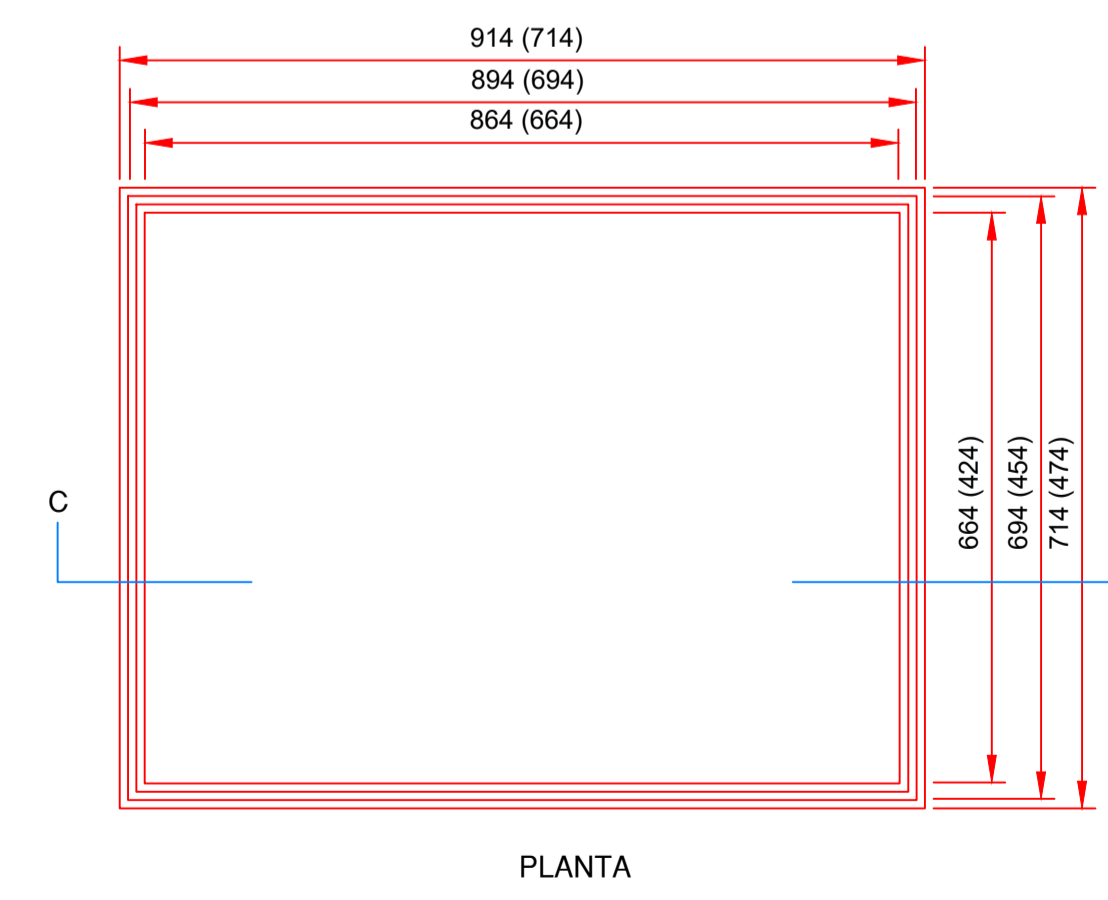


BASE PARA A ATAMPA DA CAIXA DE PASSAGEM



DETALHE C

DETALHE TAMPA DA CAIXA DE PASSAGEM 125 kN  
MEDIDAS EM: MM  
SEM ESCALA



PLANTA

NOTAS:

CARIMBOS/APROVAÇÃO:



PRANCHA	PROJETO	PROJETO ELÉTRICO PRAÇA MUNICIPAL GERALDO CLEMENTE DIECKMANN - MUNICÍPIO DE IPIRA/SC
03/03	LOCAL	RUA 15 DE AGOSTO CENTRO IPIRA/ SC CEP 89669-000
ESCALA	REFERÊNCIA	DETALHES DA INSTALAÇÃO ELÉTRICA
Indicada		
DESENHO		
Luiz Roberto da Silva		
PROJETISTA		
Luiz Roberto da Silva		
DATA		
08/08/2019		
ARQUIVO		
IPIRA_180808_R00		