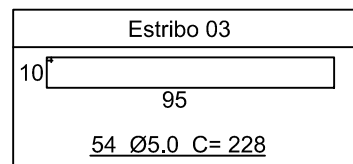
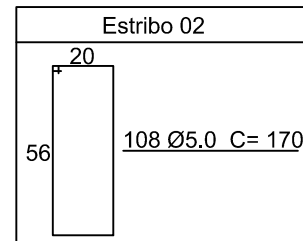
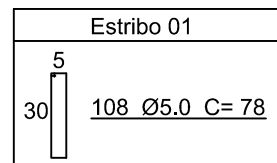
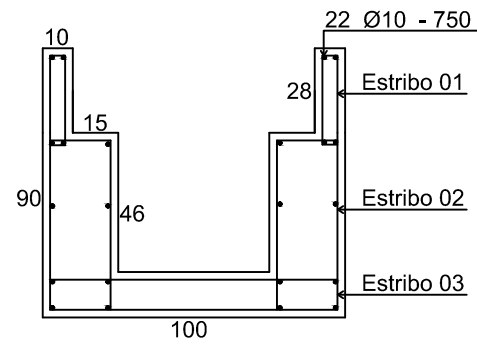
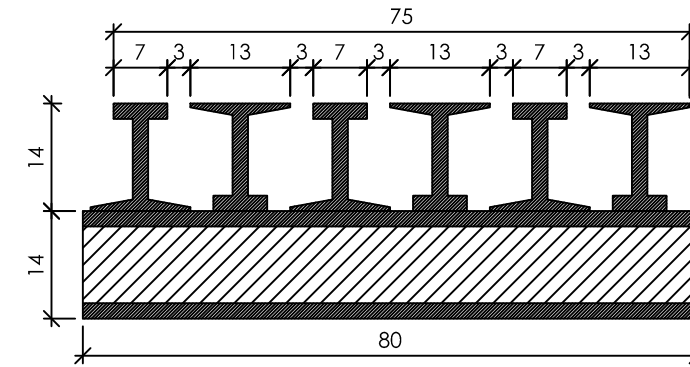
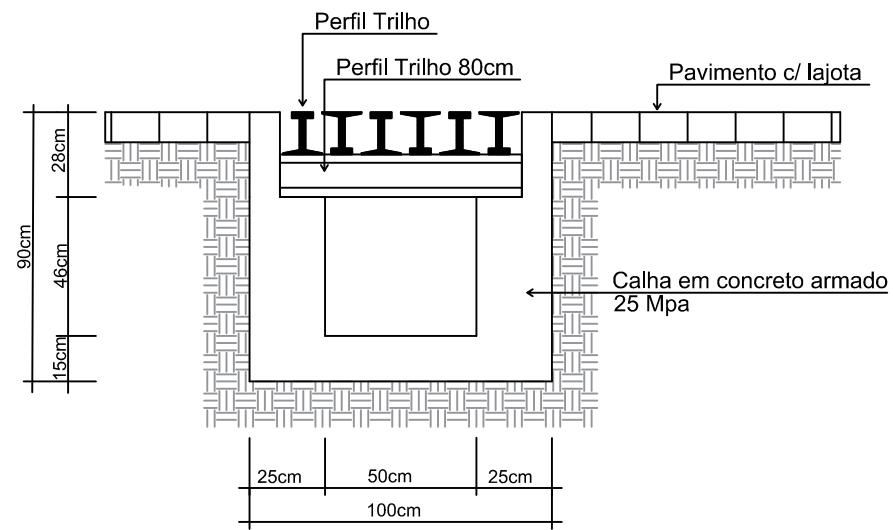
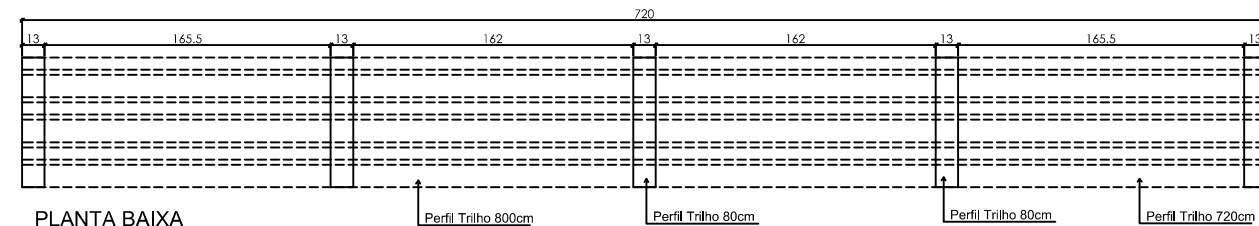


### Detalhe 01 - Calha coletora



|            |                     |
|------------|---------------------|
| Concreto - | 3,20 m <sup>3</sup> |
| Forma -    | 0,7 m <sup>3</sup>  |
| AÇO 5.0    | 36 barras           |
| 10.0       | 15 barras           |



PLANTA BAIXA  
RUA JOSÉ BARTOCHACK 7M