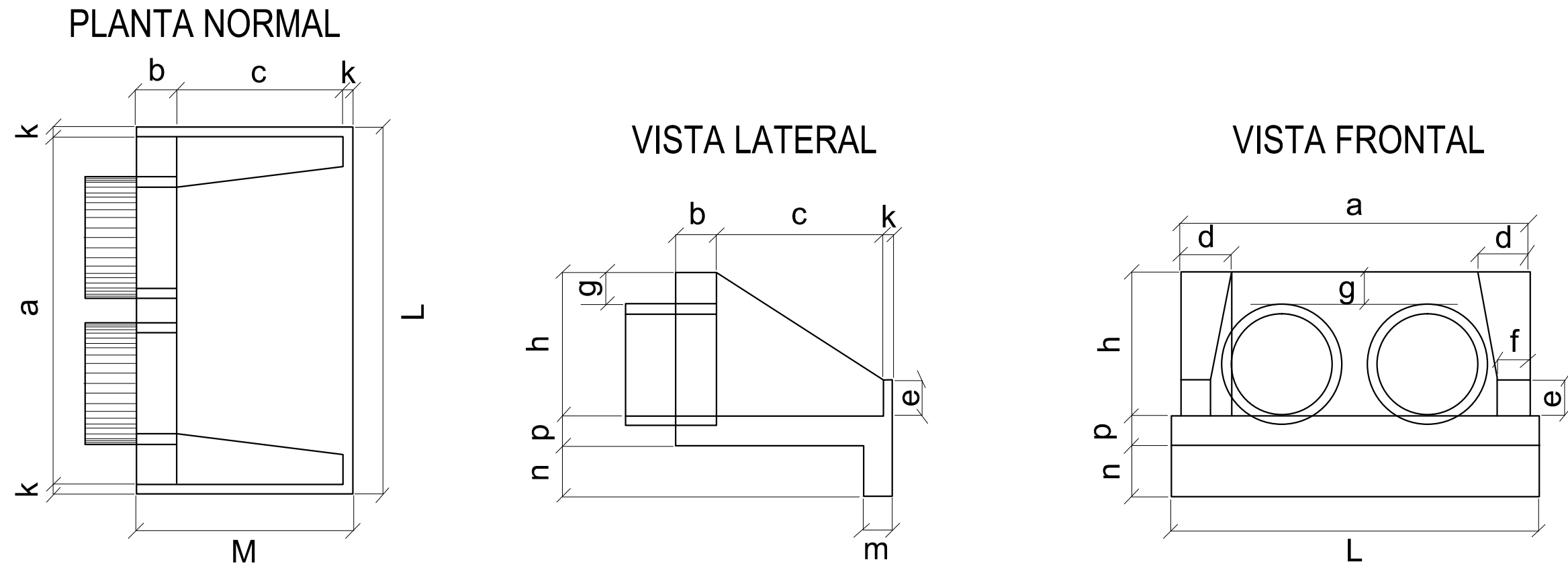


BUEIRO DUPLO TUBULAR DE CONCRETO - BOCAS NORMAIS



DIMENSÕES E CONSUMOS MÉDIOS PARA UMA UNIDADE

Esc	BUEIRO DUPLO TUBULAR Ø=120														formas m ²	concreto m ³	cimento saco 50kg	areia m ³	brita 1 brita 2 m ³	água m ³	madeira m ³
	a	b	c	d	e	f	g	h	k	m	n	p	L	M							
0°	340	40	180	40	60	25	30	163	10	23	33	23	360	230	14,92	4,408	21,600	2,998	3,262	0,705	0,373
5°	341			40									361		14,96	4,412	21,617	3,000	3,265	0,706	0,374
10°	345			41									366		15,09	4,422	21,668	3,007	3,272	0,708	0,377
15°	352			41									373		15,31	4,439	21,753	3,016	3,285	0,710	0,383
20°	362			43									383		15,64	4,463	21,870	3,035	3,303	0,714	0,391
25°	375			44									397		16,10	4,494	22,049	3,056	3,325	0,719	0,403
30°	393			46									416		16,74	4,531	22,200	3,081	3,353	0,725	0,418
35°	415			49									439		17,59	4,573	22,410	3,110	3,384	0,732	0,440
40°	444			52									470		18,76	4,622	22,647	3,143	3,420	0,740	0,469
45°	481			57									509		20,39	4,676	22,911	3,180	3,460	0,748	0,510