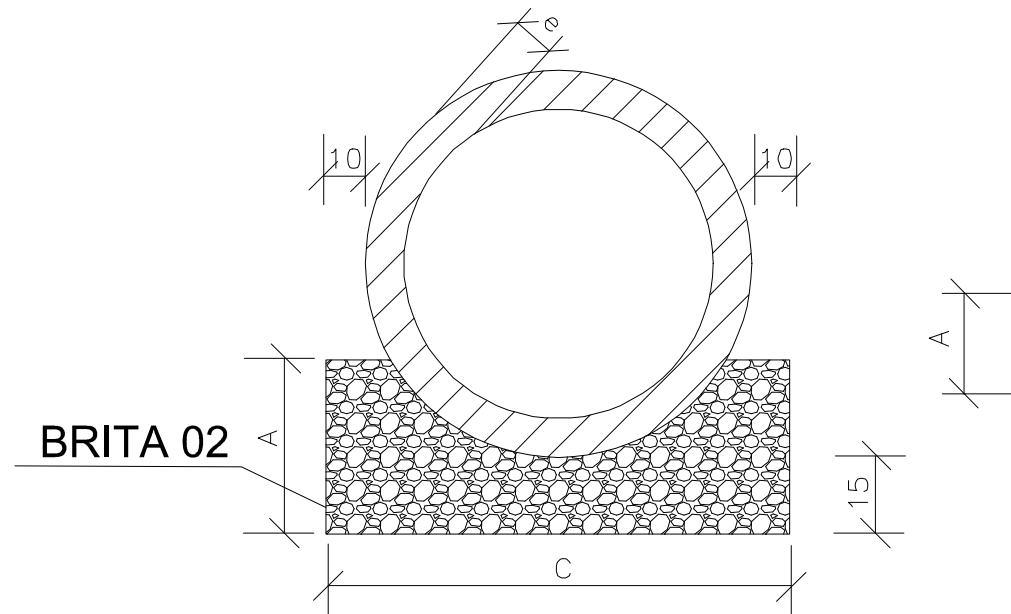
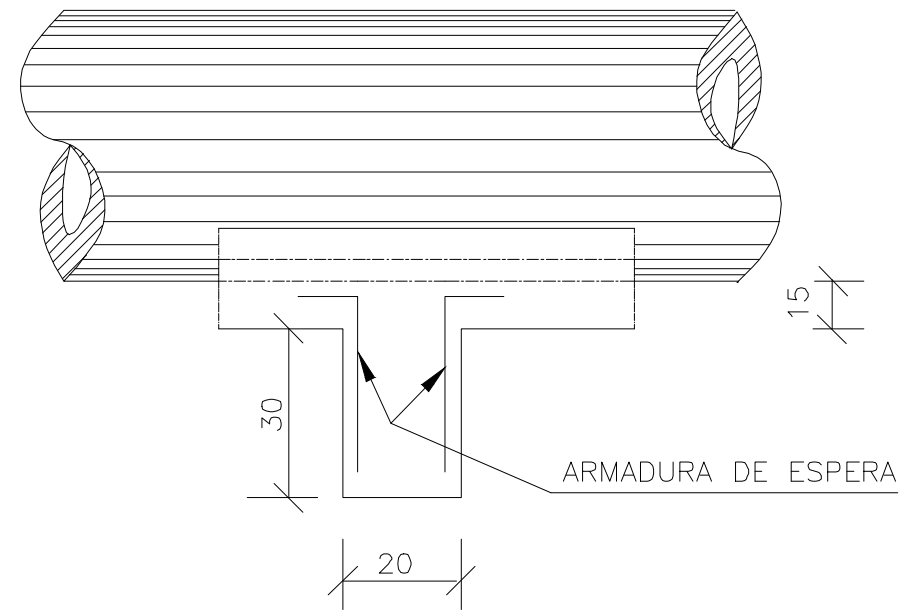


# BERÇOS PARA ASSENTAMENTOS DE BUEIROS

BERÇOS

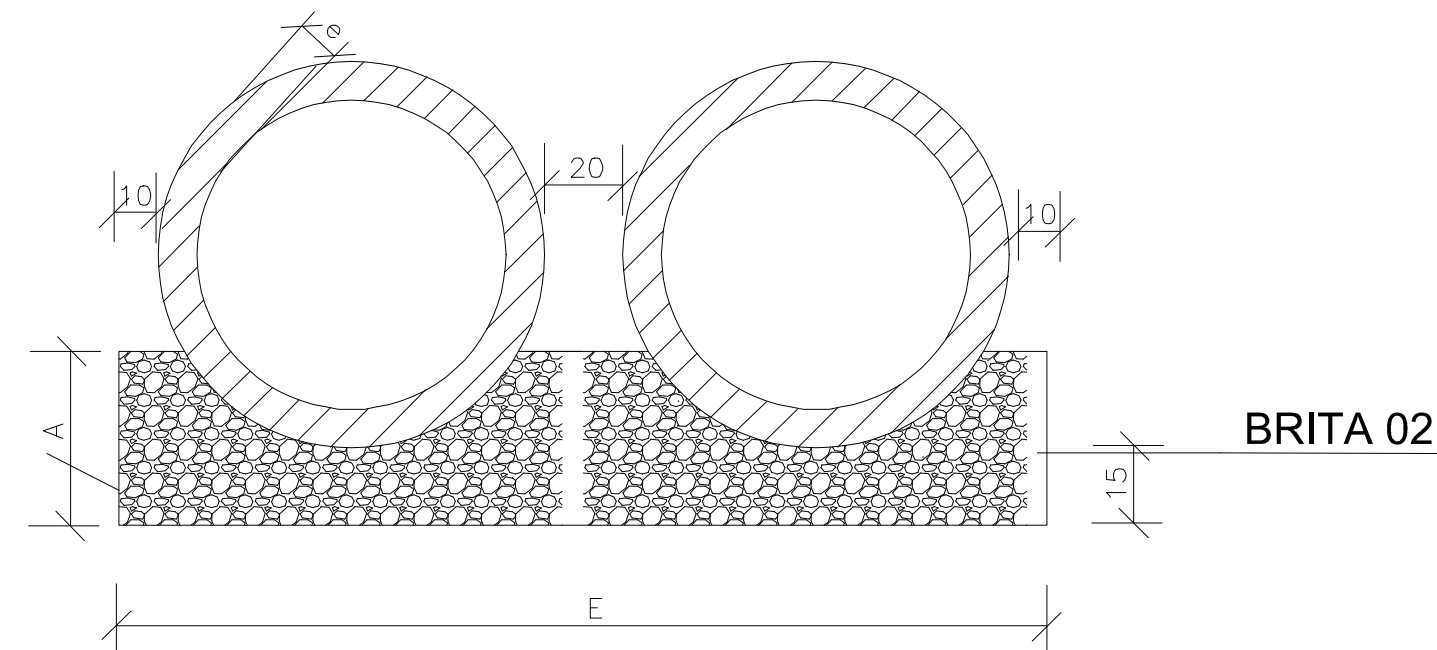


VISTA LATERAL



QUADRO DE DIMENSÕES (cm)

DIÂMETRO	A	C	E	F	e
40	25	72	—	—	6
60	30	96	—	—	8
80	35	120	240	—	10
100	40	144	288	432	12
120	45	166	332	498	13
150	50	198	396	594	14



QUANTIDADES UNITÁRIAS DOS DENTES

DIÂMETRO (cm)	SIMPLES		DUPLO		TRIPLO	
	BRITA (m <sup>3</sup> )	ARMADURA (kg)	BRITA (m <sup>3</sup> )	ARMADURA (kg)	BRITA (m <sup>3</sup> )	ARMADURA (kg)
40	0,029	0,500	—	—	—	—
60	0,038	0,500	—	—	—	—
80	0,048	0,750	0,096	1,250	—	—
100	0,058	0,750	0,115	1,500	0,173	2,250
120	0,066	1,000	0,133	1,750	0,199	2,500
150	0,079	1,000	0,158	2,000	0,238	3,000