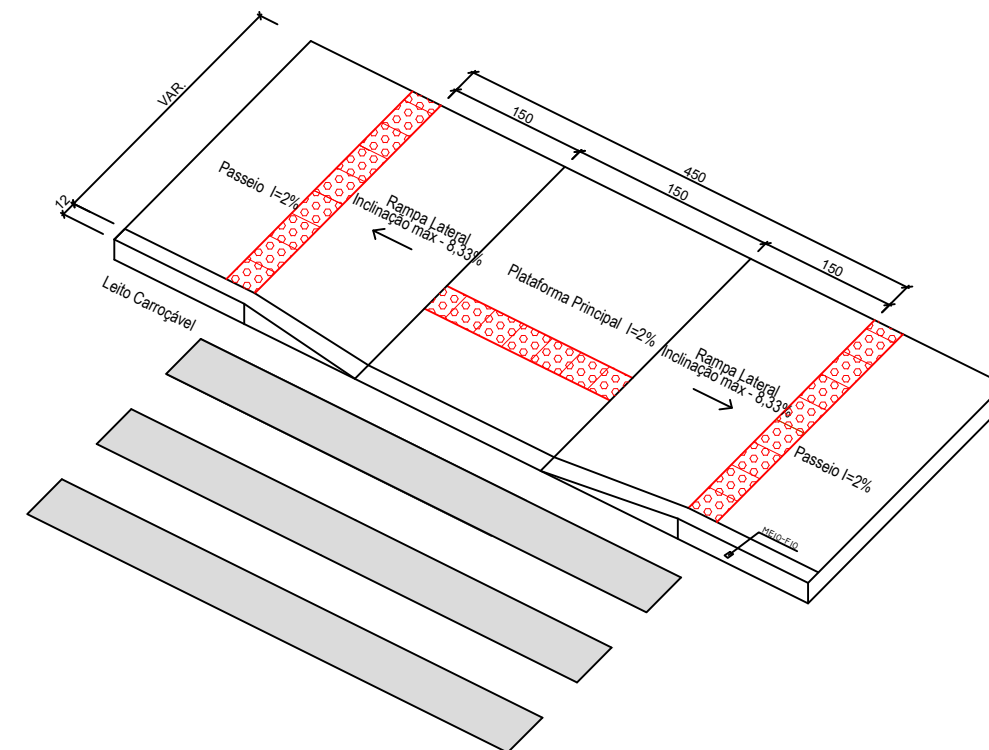
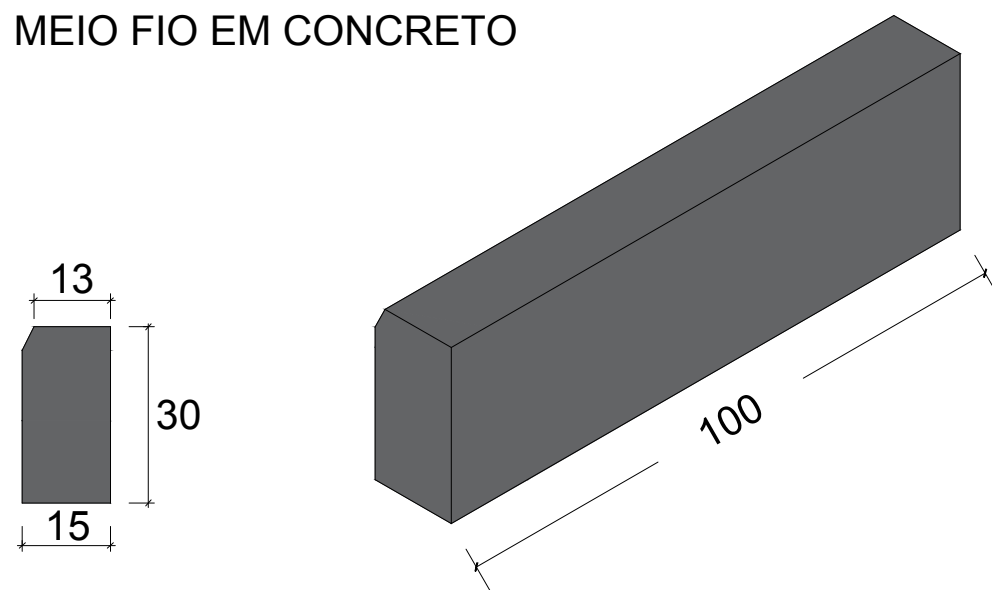


DETALHE FAIXA DE PEDESTRE
Esc 1/50



DETALHE ACESSIBILIDADE
Esc 1/50

MEIO FIO EM CONCRETO



PREFEITURA MUNICIPAL DE IÇARA

DETALHE SINALIZAÇÃO HORIZONTAL

RESP. TÉCNICO

PROJETO DE SINALIZAÇÃO

LEVANTAMENTO/DESENHO:

REVISÃO

DATA: AGOSTO / 2018

FOLHA:

ESCALA: IND

02/02