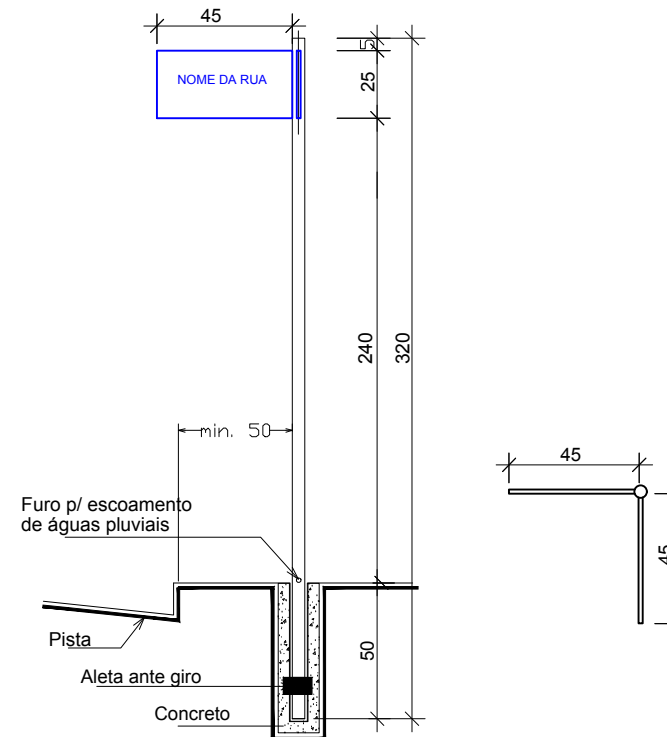
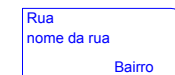


DETALHE DO POSTE (ÁREA URBANA)
 POSTE COM ALTURA TOTAL DE 3,200m

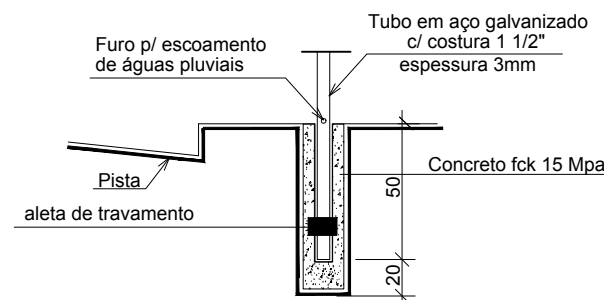


PLACA INDICATIVA NOME DE RUA (VISTA)
 ESC 1/25
 POSTE COM ALTURA TOTAL DE 3,20m

Placa de identificação de rua



Placa octoconal D=60cm



BASE PARA PLACAS
 ESC 1/25

DETALHE DAS PLACAS
 ESC 1/25



PREFEITURA MUNICIPAL DE IÇARA

DETALHES PLACAS DE SINALIZAÇÃO

RESP. TÉCNICO

PROJETO DE SINALIZAÇÃO

LEVANTAMENTO/DESENHO:	REVISÃO	DATA: AGOSTO / 2018	FOLHA:
		ESCALA: IND	01/02