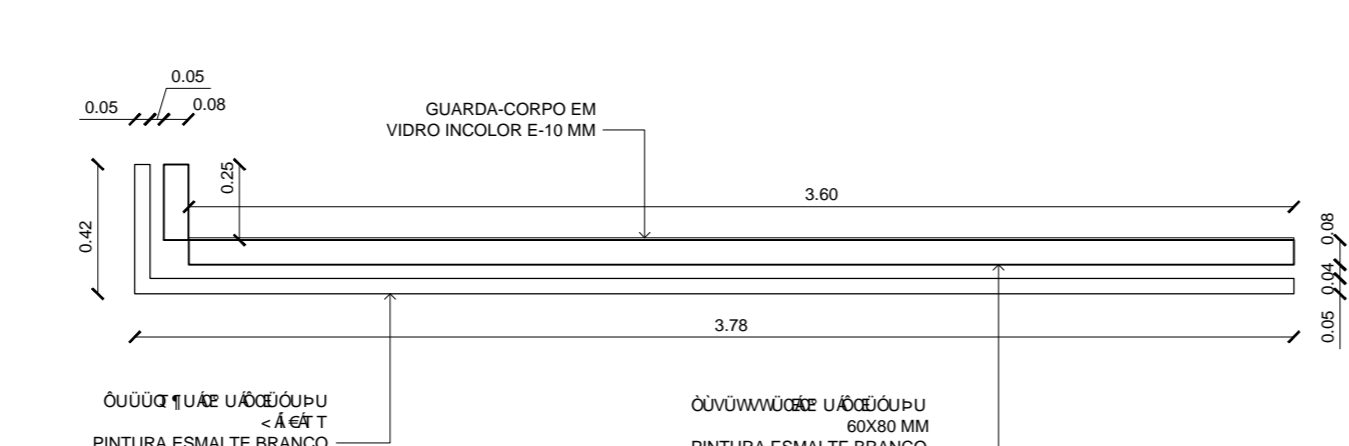
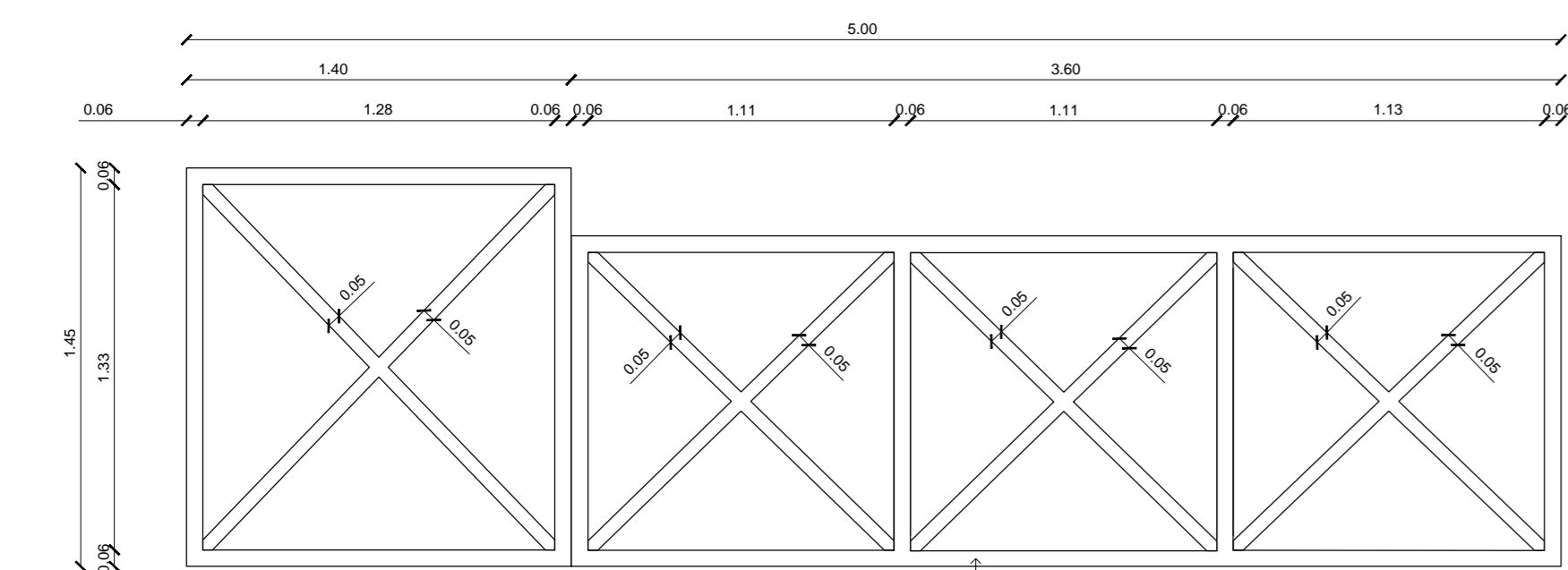


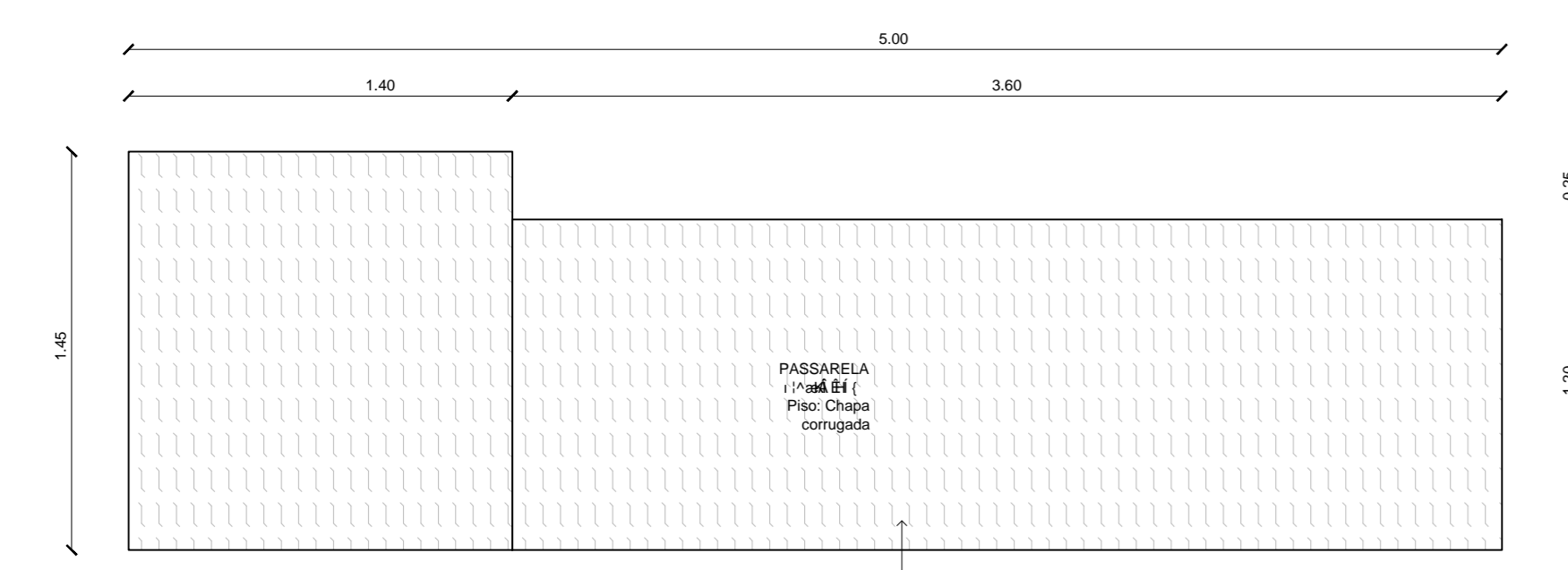
USO VERTICAL ÚUÜÜ
 ESCALA 1/50
 Área Ampliar Térreo - 22,66 m²
 Área Total - 492,03 m²

USO VERTICAL ÚUÜÜ
 ESCALA 1/50
 Área Ampliar 1º Piso - 26,64 m²
 Área Total - 492,03 m²

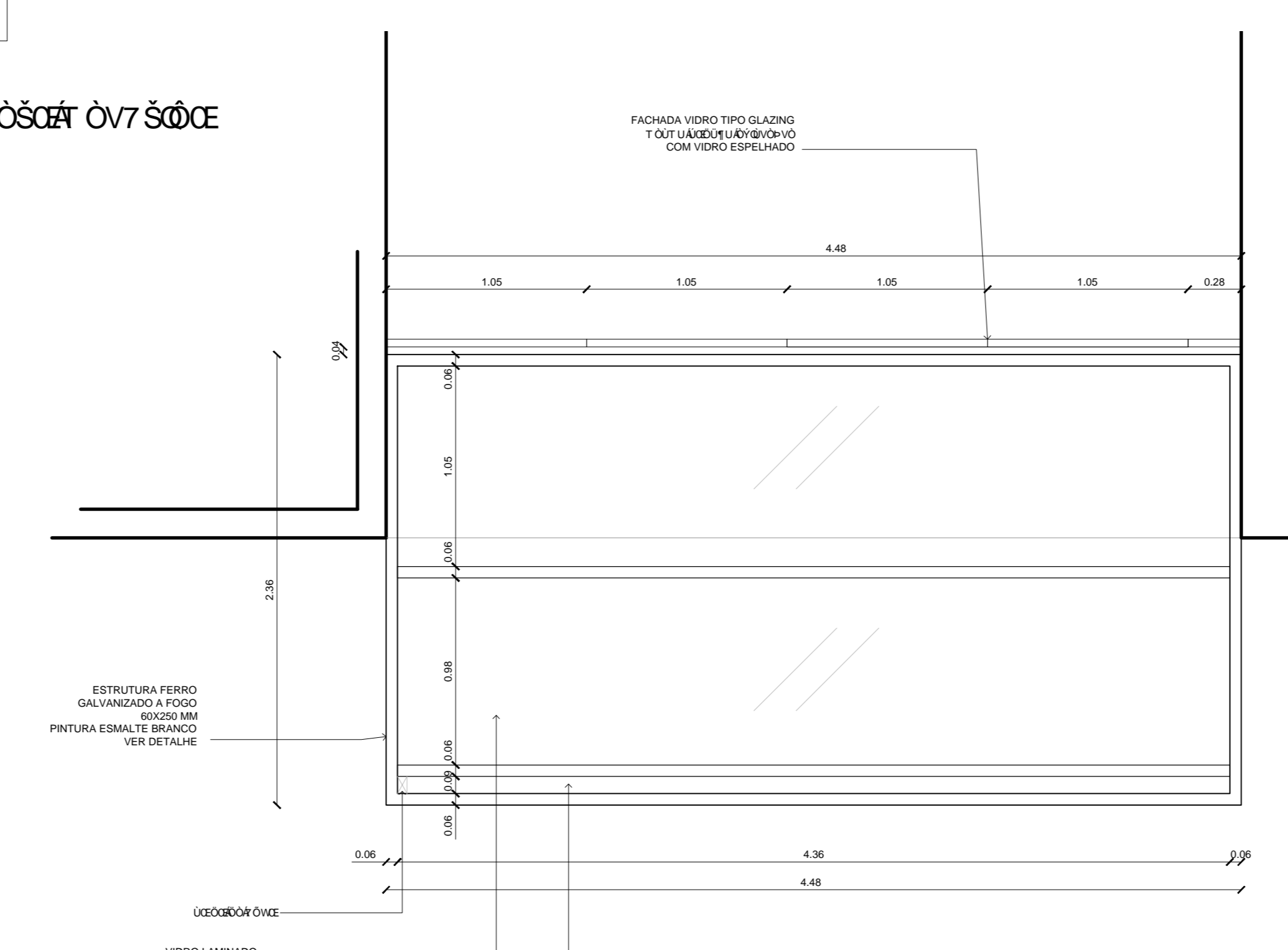
QUADRO DE ÁREAS			
PAVIMENTO	EXISTENTE/m²	À AMPLIAR/m²	Total
TÉRREO	250,65	22,66	273,31
1º PISO	193,72	26,64	220,36
TOTAL	444,37	49,30	493,67



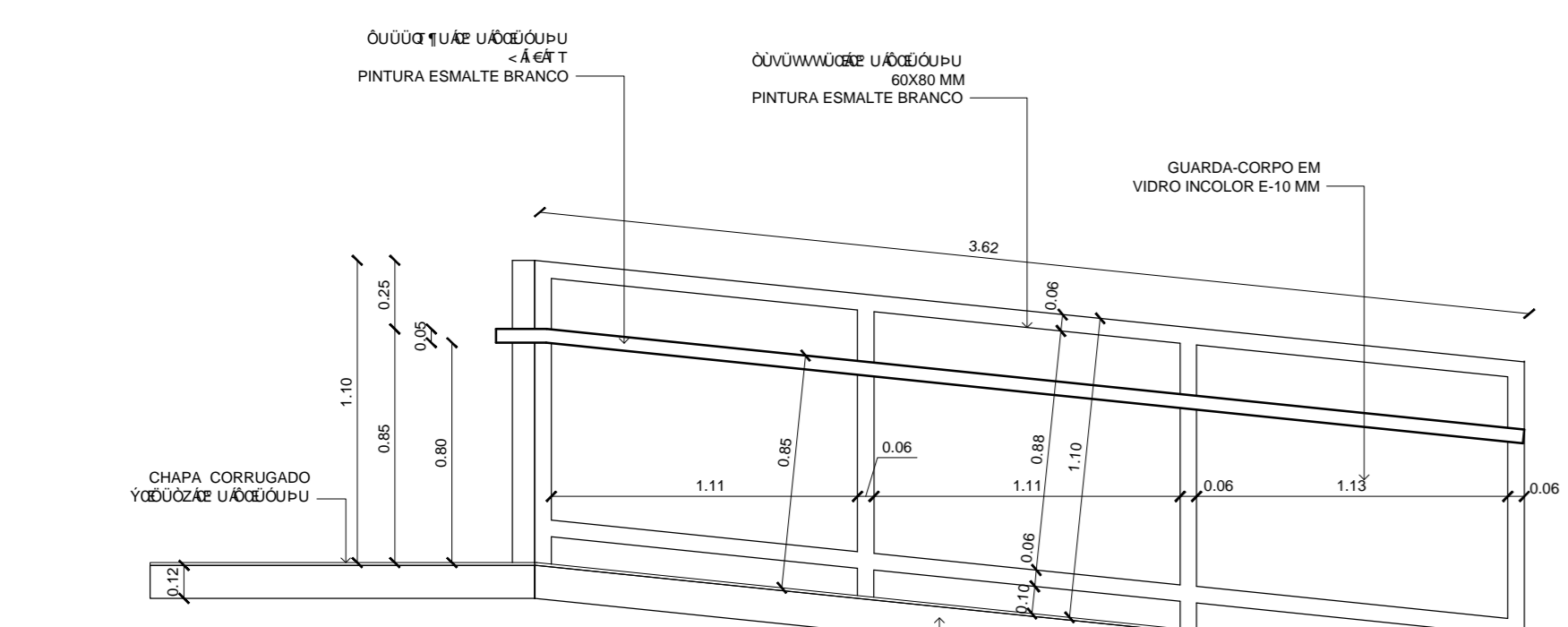
ÖÖVSPÖÜÜÜÜÜÜÜÜ ÜV7 SÖÖE
 PLANTA BAIXA
 ESCALA 1/25



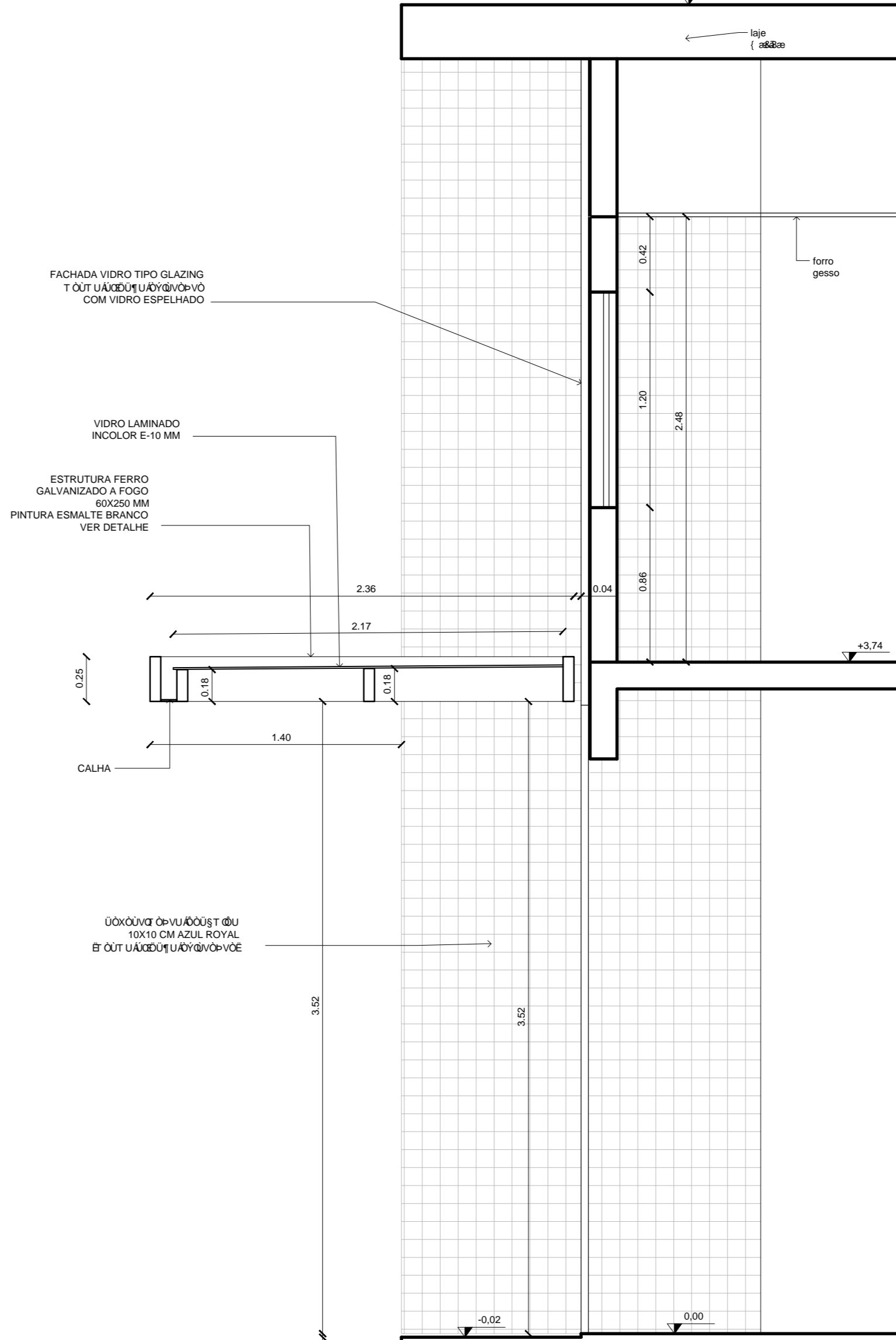
ÖÖVSPÖÜÜÜÜÜÜÜÜ ÜV7 SÖÖE
 PLANTA BAIXA
 ESCALA 1/25



ÖÖVSPÖÜÜÜÜÜÜÜÜ ÜV7 SÖÖE
 PLANTA BAIXA
 ESCALA 1/25



ÖÖVSPÖÜÜÜÜÜÜÜÜ ÜV7 SÖÖE
 VISTA
 ESCALA 1/25



ÖÖVSPÖÜÜÜÜÜÜÜÜ ÜV7 SÖÖE
 CORTA
 ESCALA 1/25

Aa André De Luca arquitetura
 cau + A20016.6
 andredeluca2016@gmail.com

ARQUITETÓNICO
 OBRAS: 14-05-2018
 LOCAL: AMREC
 INDICADA
 DATA PROJETO: 12-05-2018
 ARQUIVO: 12-05-18.dwg